

Güterwagenserie 2-Achser

Kieswagen



Güterwagen, bedeckt, 2 Endbühnen



Güterwagen, bedeckt, 1 Endbühne



Bierwagen



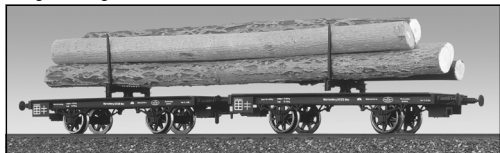
Salzwagen



Latrinenwagen



Langholzwagen



Allgemeine Hinweise

General information

Räder für Wechselstrom

Dieser Wagen württembergischer Bauart wird mit isolierten Radsätzen für Gleichstrombetrieb ausgeliefert.

Radsätze für Wechselstrombetrieb erhalten Sie im Tausch bei Ihrem BRAWA-Fachhändler.

Den Radsatz für Wechselstrombetrieb können Sie auch separat bestellen.

Bestell-Nr.: 2183 Radsatz Wechselstrom AC

Ölen

Die Lagerstellen der Radsätze können sparsam mit Öl der Modellbaubranche geölt werden.

Kupplungen

Der Kupplungsschacht ist ein Normschacht nach NEM, somit können sämtliche Kupplungen aus der Modelleisenbahn-Branche der Spurgröße HO eingesetzt werden.

AC wheels

This wagon is supplied with insulated wheel-sets for DC power supply. They can be exchanged for wheel-sets for AC operation at your BRAWA dealer. You can also order the AC wheel set separately.

Order no.: 2183 Wheel set AC

Oils

The wheel bearings should be oiled regularly with fine model oil.

Couplings

The coupling is a standard NEM coupling, and can therefore be used with all other standard HO-gauge model railway couplings.

HO

Maßstabs- und originalgetreue Kleinmodelle für erwachsene Sammler.
Scale and true to original small-sized model for adult collectors.

age
14+



Zum Betrieb des vorliegenden Produkts darf als Spannungsquelle nur ein nach VDE 0551/EN 60742 gefertigter Spielzeug-Transformator verwendet werden.

Only a toy transformer produced compliant with VDE 0551/EN 60742 may be used as a voltage source to operate this product.

Ersatzteile Spare Parts

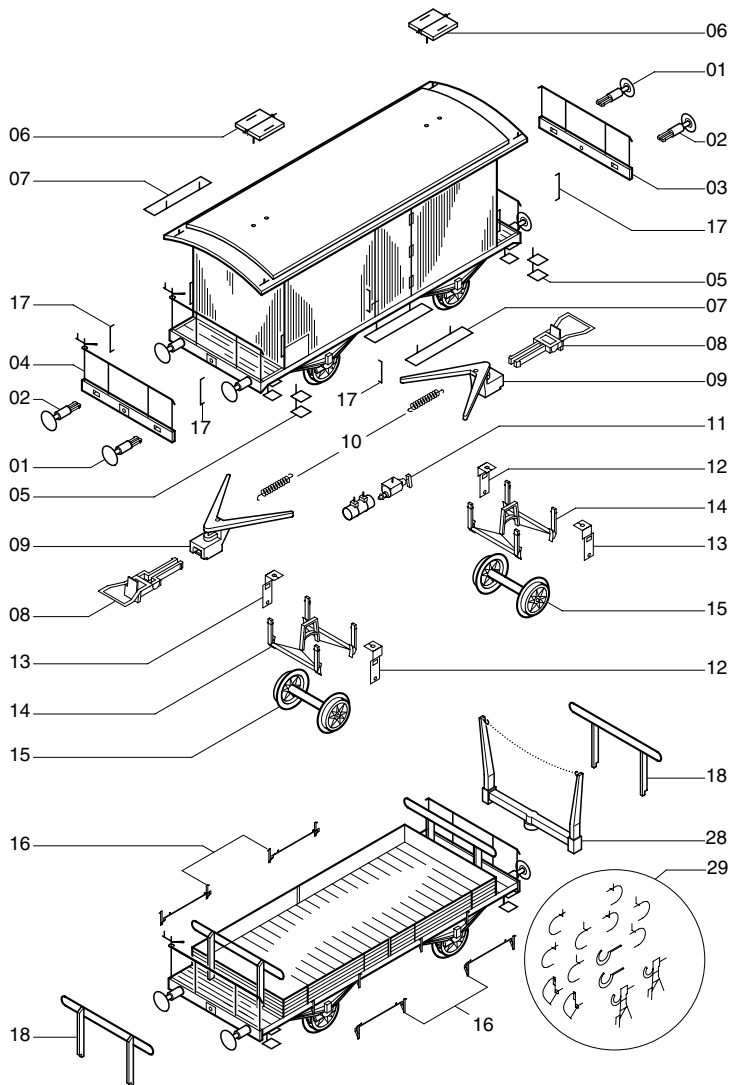


Wichtiger Hinweis:

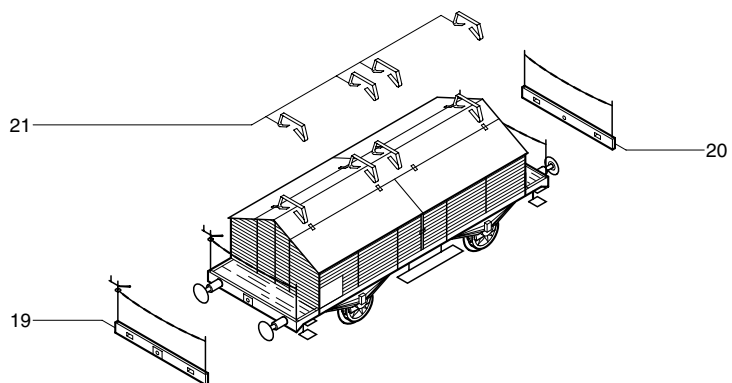
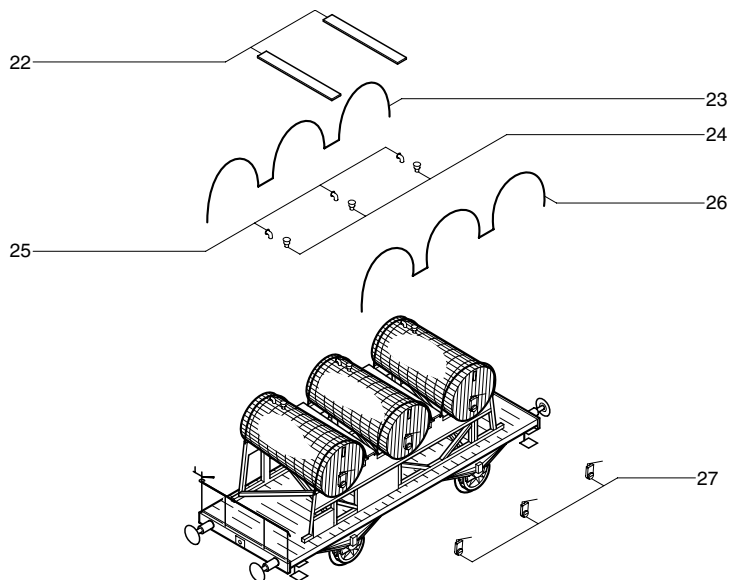
Diese Grafik gilt für mehrere Wagen-Varianten, daher können mehr Einzelteile dargestellt sein als Sie an Ihrem Wagen vorfinden. Bei der Montage einzelner Ersatzteile muss der Wagen demontiert werden. Bitte achten Sie bei der Demontage darauf, dass kein Bauteil beschädigt wird, da nicht jedes Bauteil als Ersatzteil verfügbar ist.

Important information:

As this graphik chart is applicable to several waggon design versions it is possible that more individual parts are represented than you will find on your waggon. To fit individual spare parts it is necessary to dismantle the waggon. Please be careful not to damage any components during removal as not every component is available as spare part.



Ersatzteile Spare Parts



Ersatzteilliste

Spare Parts



Pos.	Benennung	Description	Bestell Nr. Order no.
1	Puffer flach	Buffer flat	0009203.00
2	Puffer gewölbt	Buffer round	0009202.00
3	Bühngeländer ohne Handbremshebel	Railing without brake handle	0010731.00
4	Bühngeländer mit Handbremshebel	Railing with brake handle	0010732.00
5	Tritt Fahrgestell	Step chassis	0010733.00
6	Dachluke	Roof hatch	0010750.00
7	Tritt Aufbau	Step body	0010751.00
8	Standard-Kupplung	Coupler	0000729.00
9	Kinematik mit Normschacht	Coupler pocket	0009200.00
10	Kupplungsfeder	Spring for coupler pocket	0009198.00
11	Bremsanlage	Brake unit	0009209.00
12	Kontaktblech 1	Contact plate 1	0010734.00
13	Kontaktblech 2	Contact plate 2	0010735.00
14	Bremse	Brake	0010736.00
15	Radsatz Gleichstrom DC	Wheel set DC	0009253.00
	Radsatz Wechselstrom AC	Wheel set AC	2183
16	Träger	Support	0010737.00
17	Handgriff	Handrail	0010752.00
18	Stützbrett	Safety board	0010738.00
19	Bühngeländer mit Handbremshebel	Railing with brake handle	0010747.00
20	Bühngeländer ohne Handbremshebel	Railing without brake handle	0010749.00
21	Dachhaken	Roof hook	0010748.00
22	Trittblech	Step	0010741.00
23	Spanngurt, klein	Tension belt, small	0010742.00
24	Entlüftung	End ventilator	0010743.00
25	Einfüllstutzen	Filler neck	0010744.00
26	Spanngurt, groß	Tension belt, large	0010745.00
27	Auslassstutzen	Discharge neck	0010746.00
28	Runge für Wagen-Nr. 371 Hw	Stake for wagon-no. 371 Hw	0010754.02
	Runge für Wagen-Nr. 374 Hw	Stake for wagon-no. 374 Hw	0010754.03
29	Zurüstbeutel Ep. II-VI	Add-On part bag Ep. II-VI	0000750.00
	Zurüstbeutel Ep. I	Add-On part bag Ep. I	0000749.00

Wichtiger Hinweis!

Bei der Bestellung von Ersatzteilen muss die Bestell-Nr. und die Benennung angegeben werden. Ist dies nicht der Fall, kann die Bestellung nicht bearbeitet werden.

Important notice!

When ordering spare parts you must always state the order number and give the description. If you do not do this, the order cannot be processed.

Bestellbeispiel:

Position (14), Bremse = 0010736.00, Bremse

Example of order number:

Position (14), Brake = 0010736.00, Brake



Brawa Modellspielwarenfabrik GmbH & Co.
Uferstraße 26-28 · D-73630 Remshalden
Hotline 07151 - 979 35 68
Telefax 07151 - 746 62
www.brawa.de