

Art.-Nr.: 87981

Art.-Nr.: 87980

H0m/TT

H0

Anzahl

5	Kontaktbleche für Grundplatten G1 105,6 und B1 R 250/25°
5	Kontaktbleche für Grundplatte PB1 R 204/45°

Dieser Artikel beinhaltet Kontaktbleche zur nachträglichen Montage für die Stromeinspeisung.

Auf der Unterseite der Grundplatte befinden sich Laschen. Diese in Abb. 1 gekennzeichneten Laschen müssen aufgebogen werden und dann wird das Kontaktblech in den Durchbruch eingeschoben sowie in die Laschen eingefädelt. Danach werden die Laschen wieder zugebogen (Abb. 2).

Abb. 1a

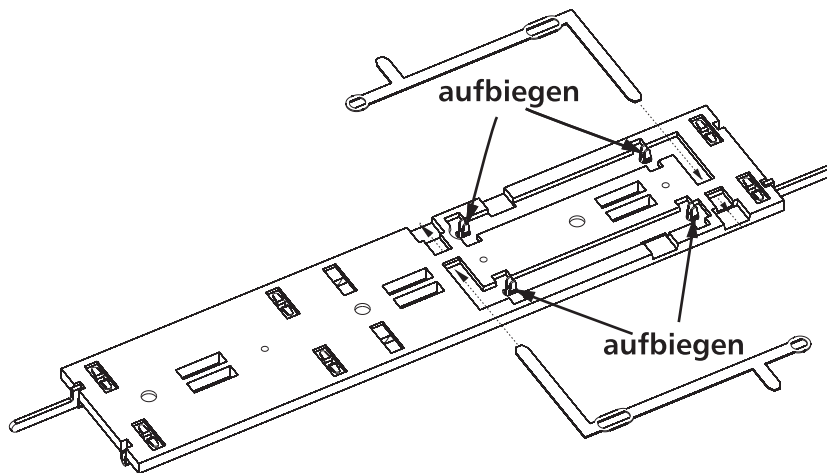


Abb. 1b

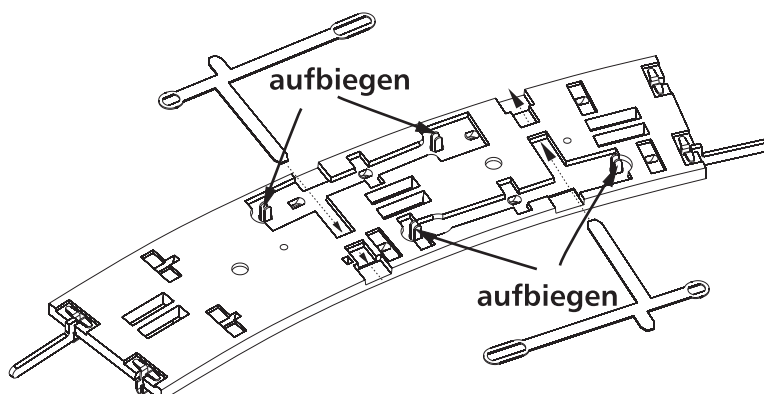


Abb. 2a

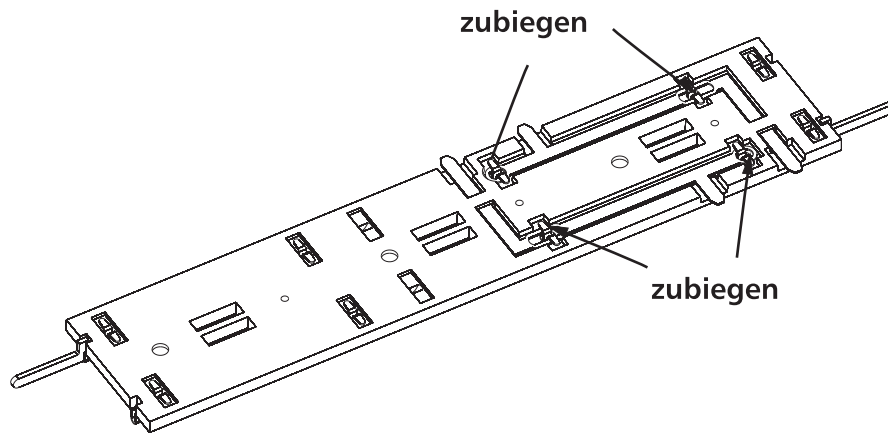
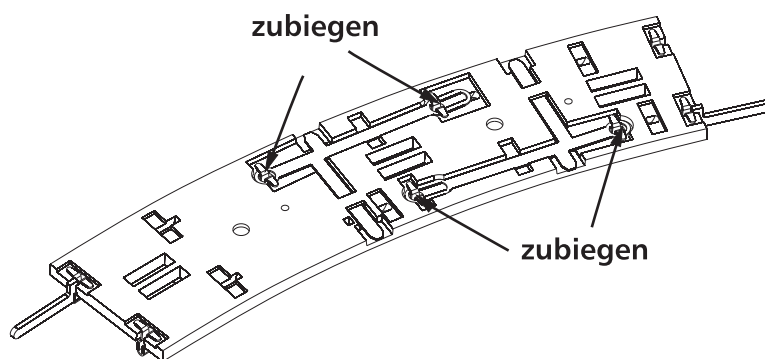


Abb. 2b



Dieses Produkt darf am Ende seiner Nutzungsdauer nicht über den normalen Hausmüll entsorgt werden, sondern muss an einem Sammelpunkt für das Recycling von elektrischen und elektronischen Geräten abgegeben werden. Bitte fragen Sie bei Ihrem Händler oder der Gemeindeverwaltung nach der zuständigen Entsorgungsstelle.



Nicht geeignet für Kinder unter 3 Jahren wegen abnehmbarer und verschluckbarer Kleinteile und Verletzungsgefahr durch funktionsbedingte scharfe Ecken und Kanten.



TILLIG Modellbahnen GmbH  
Promenade 1, 01855 Sebnitz  
Tel. +49 (0)35971 903-45  
Fax +49 (0)35971 903-19

Service-Hotline:  
unsere aktuellen Hotline-Zeiten finden Sie unter:  
[www.tillig.com](http://www.tillig.com)