

# H0m-Schmalspurweiche

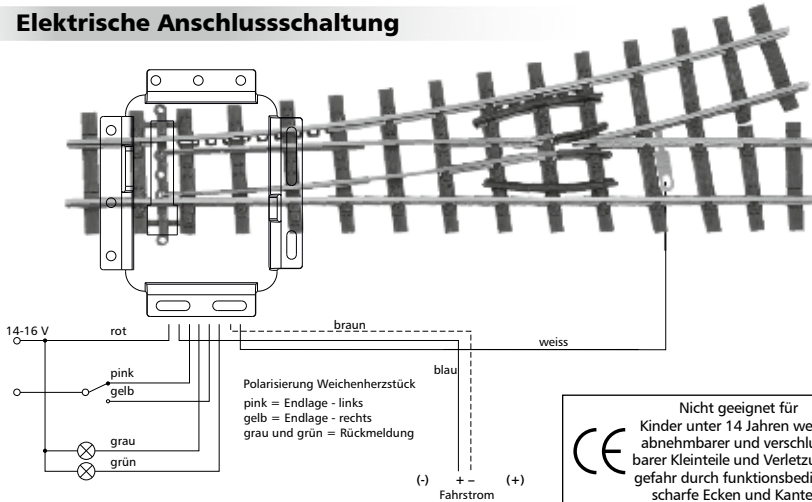


Art.-Nr. 85631 – Weiche, rechts • Art.-Nr. 85632 – Weiche, links

Die vorbildnah und filigran gestalteten TILLIG Elite-Weichen sind in den Funktionsmaßen unter Berücksichtigung der Norm Europäischer Modellbahnen (NEM 110) gefertigt. Um Betriebssicherheit zu erzielen, müssen alle verwendeten Radsätze auch dieser Norm entsprechen. Mit der „Lehre für Radsätze und Gleis“ (TILLIG Art.-Nr. 08960) sind alle in Fahrzeugen und Weichen wichtige Maße problemlos zu kontrollieren. Zum Umstellen der Federzungen ist der Unterflur-Motorweichenantrieb (Art.-Nr. 86112) erforderlich. Das verwendete Neusilber-Schienenprofil ist brüniert und auf der Lauffläche geblanzt.

Bei dieser Weiche bilden das Weichenherzstück und die Weichenzungen eine elektrische Einheit, die durch die entsprechende Zungenlage polarisiert wird. Um eine sichere Stromübertragung zu den Weichenzungen zu erzielen, empfehlen wir eine zusätzliche Einspeisung über die Kontaktklemme (Lötfläche) am Herzstück. Die Beschaltung dieses Anschlusses kann über den potentialfreien Umschalter des motorischen Weichenantriebes oder über ein zusätzliches Relais erfolgen. Die Isolierschienenverbinder (Kunststoff) sind zur elektrischen Trennung zwischen Herzstück und den anschließenden Gleisen notwendig. Sie werden an den Herzstückenden aufgesteckt.

## Elektrische Anschlussschaltung



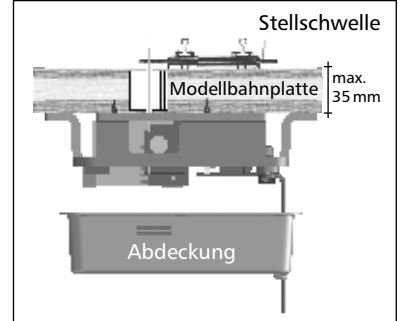
CE Nicht geeignet für Kinder unter 14 Jahren wegen abnehmbarer und verschluckbarer Kleinteile und Verletzungsgefahr durch funktionsbedingte scharfe Ecken und Kanten.

0-14 Diesem Produkt darf am Ende seiner Nutzungsdauer nicht über den normalen Hausmüll entsorgt werden, sondern muss an einem Sammelpunkt für das Recycling von elektrischen und elektronischen Geräten abgegeben werden. Bitte fragen Sie bei Ihrem Händler oder der Gemeindeverwaltung nach der zuständigen Entsorgungsstelle.

## Weichengeometrie

Einbaulänge: 155,5 mm  
Radius Zweiggleis: 490 mm  
theoret. Herzstückwinkel: 14°  
Winkel Weichenausgang: 18°  
Schienenprofilhöhe: 2,07 mm

## Einbausituation



## TILLIG Modellbahnen GmbH

Promenade 1, 01855 Sebnitz  
Tel.: +49 (0)35971 / 903-45 • Fax: +49 (0)35971 / 903-19  
Service-Hotline: unsere aktuellen Hotline-Zeiten finden Sie unter: [www.tillig.com](http://www.tillig.com)

[www.tillig.com](http://www.tillig.com)

- 1 -

368250 / 11.07.2016

[www.facebook.com/tilligbahn](https://www.facebook.com/tilligbahn)

# H0m-Schmalspurweiche

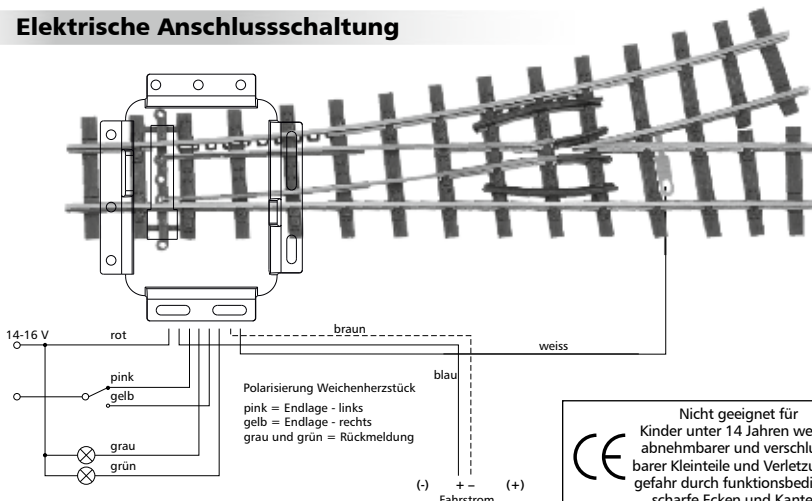


Art.-Nr. 85631 – Weiche, rechts • Art.-Nr. 85632 – Weiche, links

Die vorbildnah und filigran gestalteten TILLIG Elite-Weichen sind in den Funktionsmaßen unter Berücksichtigung der Norm Europäischer Modellbahnen (NEM 110) gefertigt. Um Betriebssicherheit zu erzielen, müssen alle verwendeten Radsätze auch dieser Norm entsprechen. Mit der „Lehre für Radsätze und Gleis“ (TILLIG Art.-Nr. 08960) sind alle in Fahrzeugen und Weichen wichtige Maße problemlos zu kontrollieren. Zum Umstellen der Federzungen ist der Unterflur-Motorweichenantrieb (Art.-Nr. 86112) erforderlich. Das verwendete Neusilber-Schienenprofil ist brüniert und auf der Lauffläche geblanzt.

Bei dieser Weiche bilden das Weichenherzstück und die Weichenzungen eine elektrische Einheit, die durch die entsprechende Zungenlage polarisiert wird. Um eine sichere Stromübertragung zu den Weichenzungen zu erzielen, empfehlen wir eine zusätzliche Einspeisung über die Kontaktklemme (Lötfläche) am Herzstück. Die Beschaltung dieses Anschlusses kann über den potentialfreien Umschalter des motorischen Weichenantriebes oder über ein zusätzliches Relais erfolgen. Die Isolierschienenverbinder (Kunststoff) sind zur elektrischen Trennung zwischen Herzstück und den anschließenden Gleisen notwendig. Sie werden an den Herzstückenden aufgesteckt.

## Elektrische Anschlussschaltung



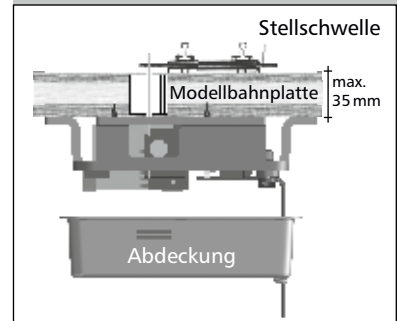
CE Nicht geeignet für Kinder unter 14 Jahren wegen abnehmbarer und verschluckbarer Kleinteile und Verletzungsgefahr durch funktionsbedingte scharfe Ecken und Kanten.

0-14 Diesem Produkt darf am Ende seiner Nutzungsdauer nicht über den normalen Hausmüll entsorgt werden, sondern muss an einem Sammelpunkt für das Recycling von elektrischen und elektronischen Geräten abgegeben werden. Bitte fragen Sie bei Ihrem Händler oder der Gemeindeverwaltung nach der zuständigen Entsorgungsstelle.

## Weichengeometrie

Einbaulänge: 155,5 mm  
Radius Zweiggleis: 490 mm  
theoret. Herzstückwinkel: 14°  
Winkel Weichenausgang: 18°  
Schienenprofilhöhe: 2,07 mm

## Einbausituation



## TILLIG Modellbahnen GmbH

Promenade 1, 01855 Sebnitz  
Tel.: +49 (0)35971 / 903-45 • Fax: +49 (0)35971 / 903-19  
Service-Hotline: unsere aktuellen Hotline-Zeiten finden Sie unter: [www.tillig.com](http://www.tillig.com)

[www.tillig.com](http://www.tillig.com)

- 1 -

368250 / 11.07.2016

[www.facebook.com/tilligbahn](https://www.facebook.com/tilligbahn)

# H0m narrow-gauge points



**Art.-no. 85631 – Points, right branch • Art.-no. 85632 – Points, left branch**

The functional dimensions of the true-to-original, filigree TILLIG Elite points are manufactured in accordance with the European Model Railway Standard (NEM 110). To ensure that they operate safely, all wheel sets used must also comply with this standard. All the main dimensions of the vehicles and points can easily be checked using the 'Wheel Set and Track Gauge' (TILLIG Item no. 08960).

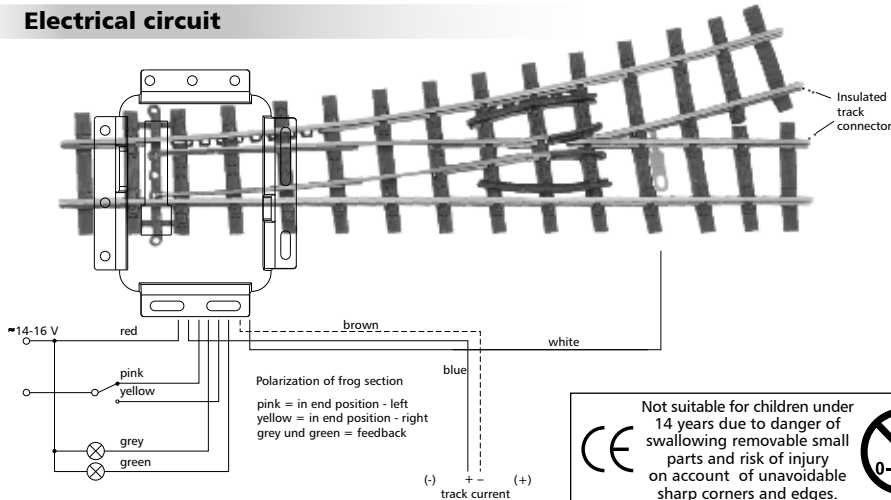
To adjust the point blades, you will need the below-baseboard point motor (Item no. 86112).

The nickel silver track section is blackened and the running surface polished.

On these points, the frog and the point blades create an electrical unit which is polarised by the position of the blade. To ensure that the power is safely supplied to the point blades, we recommend adding an extra supply via the contact clamp (solder tag) on the frog. This connection can be wired up using the potential-free reversing switch on the point motor or via an extra relay.

The insulated (plastic) rail joiners are needed to isolate the frog from the adjoining tracks. They are attached onto the ends of the frogs.

## Electrical circuit



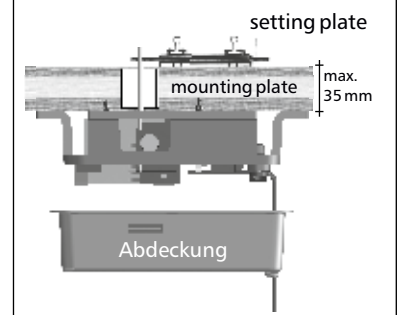
Not suitable for children under 14 years due to danger of swallowing removable small parts and risk of injury on account of unavoidable sharp corners and edges.

When it reaches the end of its useful life, this product may not be disposed of as municipal waste, but instead must be handed in at a recycling centre for waste electrical and electronic equipment. Please ask your dealer or district authorities to find your nearest waste centre.

## Points geometry

Length:	155,5 mm
Branch Radius:	490 mm
Theoretical frog angle:	14°
Angle at points exit:	18°
Track profile height:	2,07 mm

## Mounting position



## TILLIG Modellbahnen GmbH

Promenade 1, 01855 Sebnitz  
 Tel.: +49 (0)35971 / 903-45 • Fax: +49 (0)35971 / 903-19  
 Service-Hotline: you can find our current hotline times at: [www.tillig.com](http://www.tillig.com)

[www.tillig.com](http://www.tillig.com)

- 2 -

368250 / 11.07.2016

[www.facebook.com/tilligbahn](https://www.facebook.com/tilligbahn)

# H0m narrow-gauge points



**Art.-no. 85631 – Points, right branch • Art.-no. 85632 – Points, left branch**

The functional dimensions of the true-to-original, filigree TILLIG Elite points are manufactured in accordance with the European Model Railway Standard (NEM 110). To ensure that they operate safely, all wheel sets used must also comply with this standard. All the main dimensions of the vehicles and points can easily be checked using the 'Wheel Set and Track Gauge' (TILLIG Item no. 08960).

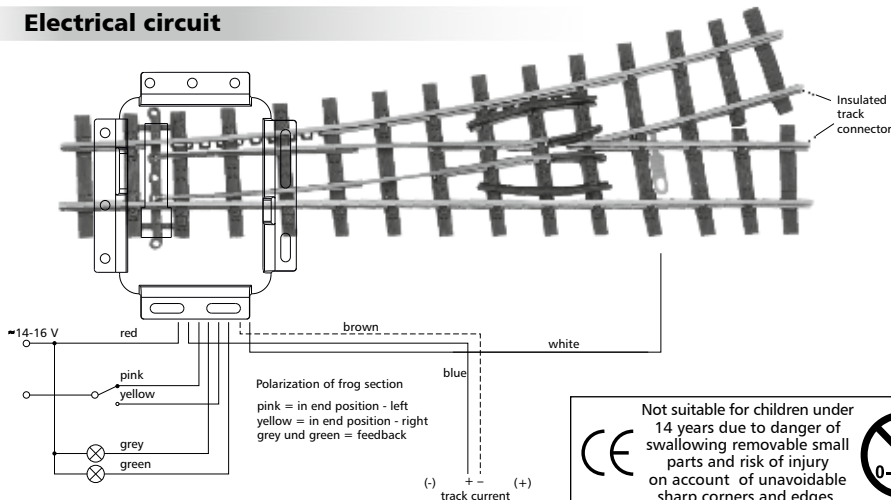
To adjust the point blades, you will need the below-baseboard point motor (Item no. 86112).

The nickel silver track section is blackened and the running surface polished.

On these points, the frog and the point blades create an electrical unit which is polarised by the position of the blade. To ensure that the power is safely supplied to the point blades, we recommend adding an extra supply via the contact clamp (solder tag) on the frog. This connection can be wired up using the potential-free reversing switch on the point motor or via an extra relay.

The insulated (plastic) rail joiners are needed to isolate the frog from the adjoining tracks. They are attached onto the ends of the frogs.

## Electrical circuit



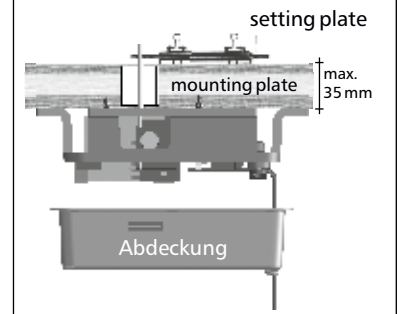
Not suitable for children under 14 years due to danger of swallowing removable small parts and risk of injury on account of unavoidable sharp corners and edges.

When it reaches the end of its useful life, this product may not be disposed of as municipal waste, but instead must be handed in at a recycling centre for waste electrical and electronic equipment. Please ask your dealer or district authorities to find your nearest waste centre.

## Points geometry

Length:	155,5 mm
Branch Radius:	490 mm
Theoretical frog angle:	14°
Angle at points exit:	18°
Track profile height:	2,07 mm

## Mounting position



## TILLIG Modellbahnen GmbH

Promenade 1, 01855 Sebnitz  
 Tel.: +49 (0)35971 / 903-45 • Fax: +49 (0)35971 / 903-19  
 Service-Hotline: you can find our current hotline times at: [www.tillig.com](http://www.tillig.com)

[www.tillig.com](http://www.tillig.com)

- 2 -

368250 / 11.07.2016

[www.facebook.com/tilligbahn](https://www.facebook.com/tilligbahn)