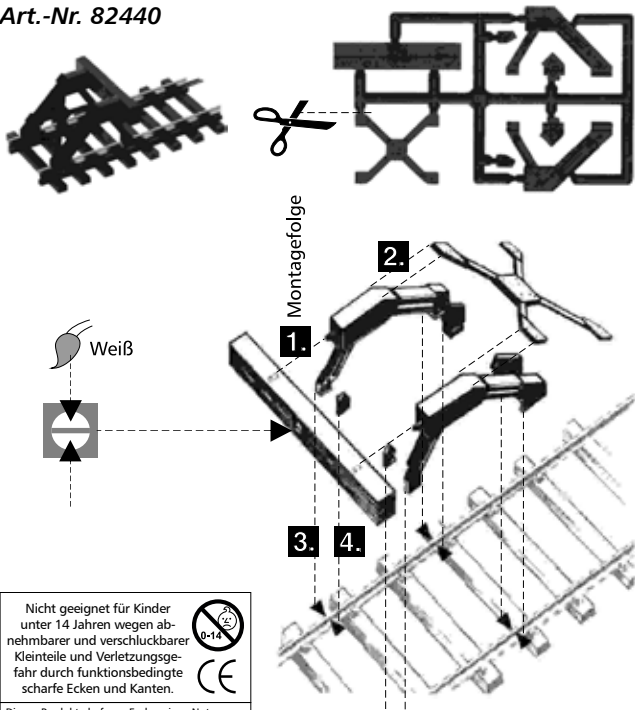


Art.-Nr. 82440



Nicht geeignet für Kinder unter 14 Jahren wegen abnehmbarer und verschluckbarer Kleinteile und Verletzungsgefahr durch funktionsbedingte scharfe Ecken und Kanten.

Dieses Produkt darf am Ende seiner Nutzungsdauer nicht über den normalen Hausmüll entsorgt werden, sondern muss an einem Sammelpunkt für das Recycling von elektrischen und elektronischen Geräten abgegeben werden. Bitte fragen Sie bei Ihrem Händler oder der Gemeindeverwaltung nach der zuständigen Entsorgungsstelle.

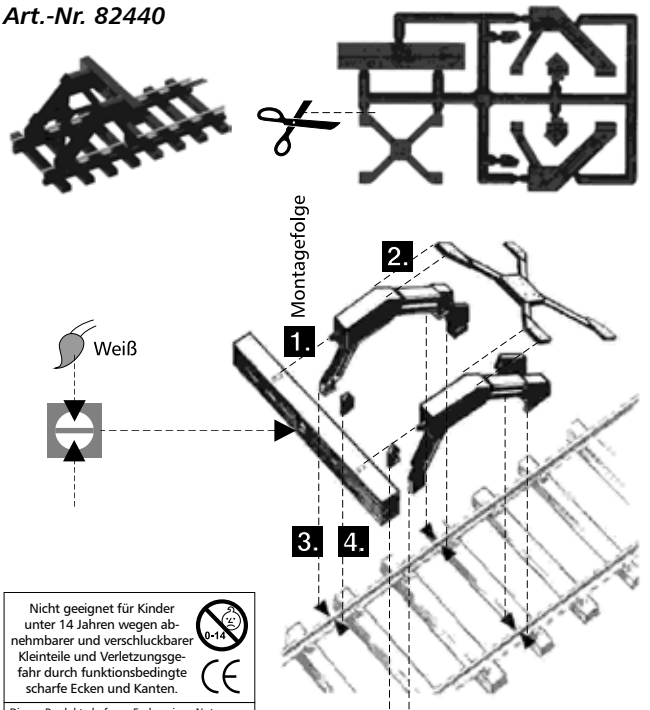
TILLIG Modellbahnen GmbH
 Promenade 1, 01855 Sebnitz
 Tel.: +49 (0)35971 / 903-45 • Fax: +49 (0)35971 / 903-19
 Service-Hotline: unsere aktuellen Hotline-Zeiten finden Sie unter: www.tillig.com

www.tillig.com

368100 / 14.03.2016

www.facebook.com/tilligbahn

Art.-Nr. 82440



Nicht geeignet für Kinder unter 14 Jahren wegen abnehmbarer und verschluckbarer Kleinteile und Verletzungsgefahr durch funktionsbedingte scharfe Ecken und Kanten.

Dieses Produkt darf am Ende seiner Nutzungsdauer nicht über den normalen Hausmüll entsorgt werden, sondern muss an einem Sammelpunkt für das Recycling von elektrischen und elektronischen Geräten abgegeben werden. Bitte fragen Sie bei Ihrem Händler oder der Gemeindeverwaltung nach der zuständigen Entsorgungsstelle.

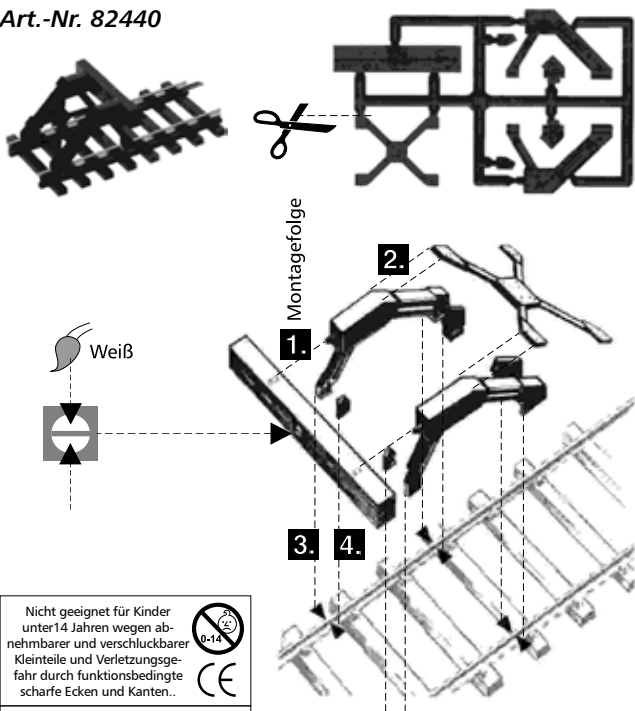
TILLIG Modellbahnen GmbH
 Promenade 1, 01855 Sebnitz
 Tel.: +49 (0)35971 / 903-45 • Fax: +49 (0)35971 / 903-19
 Service-Hotline: unsere aktuellen Hotline-Zeiten finden Sie unter: www.tillig.com

www.tillig.com

368100 / 14.03.2016

www.facebook.com/tilligbahn

Art.-Nr. 82440



Nicht geeignet für Kinder unter 14 Jahren wegen abnehmbarer und verschluckbarer Kleinteile und Verletzungsgefahr durch funktionsbedingte scharfe Ecken und Kanten..

Dieses Produkt darf am Ende seiner Nutzungsdauer nicht über den normalen Hausmüll entsorgt werden, sondern muss an einem Sammelpunkt für das Recycling von elektrischen und elektronischen Geräten abgegeben werden. Bitte fragen Sie bei Ihrem Händler oder der Gemeindeverwaltung nach der zuständigen Entsorgungsstelle.

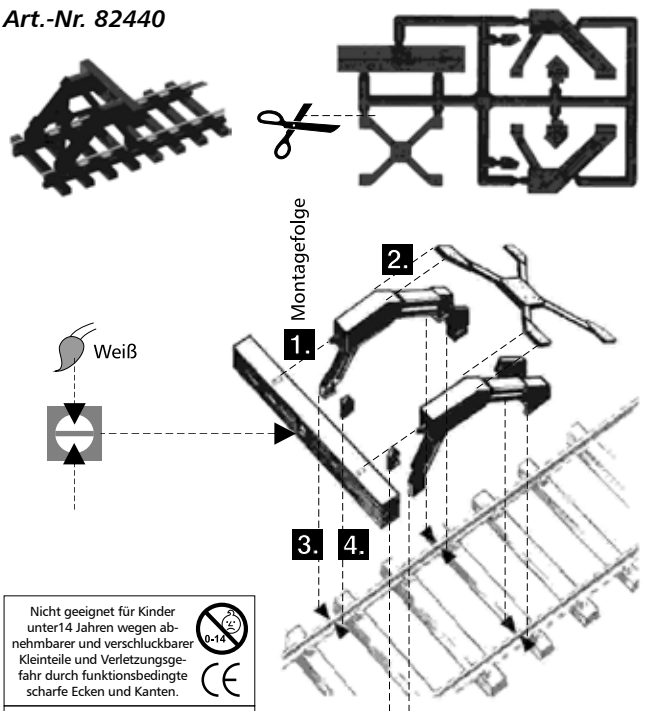
TILLIG Modellbahnen GmbH
 Promenade 1, 01855 Sebnitz
 Tel.: +49 (0)35971 / 903-45 • Fax: +49 (0)35971 / 903-19
 Service-Hotline: unsere aktuellen Hotline-Zeiten finden Sie unter: www.tillig.com

www.tillig.com

368100 / 14.03.2016

www.facebook.com/tilligbahn

Art.-Nr. 82440



Nicht geeignet für Kinder unter 14 Jahren wegen abnehmbarer und verschluckbarer Kleinteile und Verletzungsgefahr durch funktionsbedingte scharfe Ecken und Kanten.

Dieses Produkt darf am Ende seiner Nutzungsdauer nicht über den normalen Hausmüll entsorgt werden, sondern muss an einem Sammelpunkt für das Recycling von elektrischen und elektronischen Geräten abgegeben werden. Bitte fragen Sie bei Ihrem Händler oder der Gemeindeverwaltung nach der zuständigen Entsorgungsstelle.

TILLIG Modellbahnen GmbH
 Promenade 1, 01855 Sebnitz
 Tel.: +49 (0)35971 / 903-45 • Fax: +49 (0)35971 / 903-19
 Service-Hotline: unsere aktuellen Hotline-Zeiten finden Sie unter: www.tillig.com

www.tillig.com

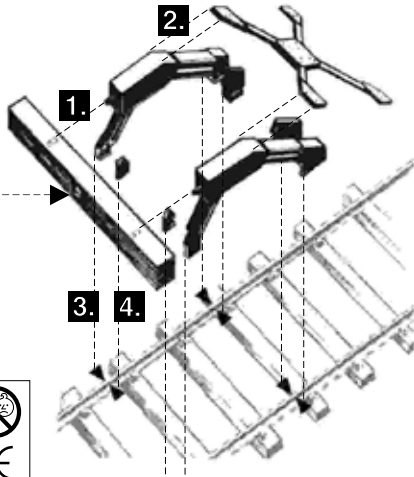
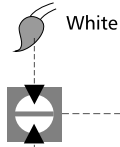
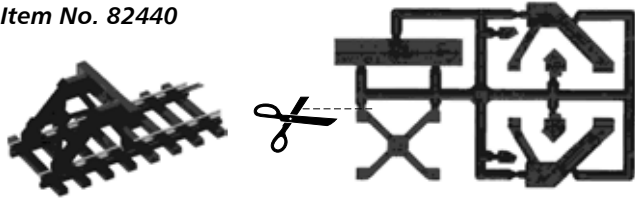
368100 / 14.03.2016

www.facebook.com/tilligbahn

BUMPER – KIT

TILLIGHOBAHN

Item No. 82440



Not suitable for children under 14 years due to danger of swallowing removable small parts and risk of injury on account of unavoidable sharp corners and edges.

When it reaches the end of its useful life, this product may not be disposed of as municipal waste, but instead must be handed in at a recycling centre for waste electrical and electronic equipment. Please ask your dealer or district authorities to find your nearest waste centre.



TILLIG Modellbahnen GmbH
 Promenade 1, 01855 Sebnitz
 Tel.: +49 (0)35971 / 903-45 • Fax: +49 (0)35971 / 903-19
 Service-Hotline: you can find our current hotline times at: www.tillig.com

www.tillig.com

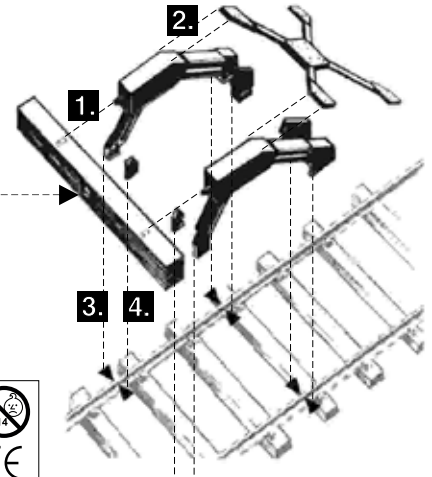
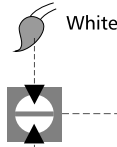
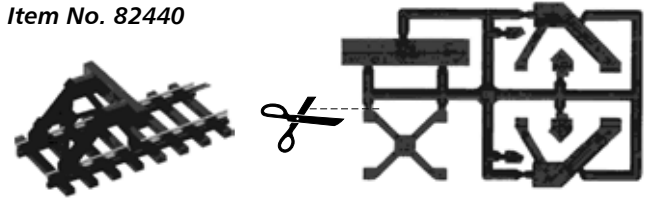
368100 / 14.03.2016

www.facebook.com/tilligbahn

BUMPER – KIT

TILLIGHOBAHN

Item No. 82440



Not suitable for children under 14 years due to danger of swallowing removable small parts and risk of injury on account of unavoidable sharp corners and edges.

When it reaches the end of its useful life, this product may not be disposed of as municipal waste, but instead must be handed in at a recycling centre for waste electrical and electronic equipment. Please ask your dealer or district authorities to find your nearest waste centre.



TILLIG Modellbahnen GmbH
 Promenade 1, 01855 Sebnitz
 Tel.: +49 (0)35971 / 903-45 • Fax: +49 (0)35971 / 903-19
 Service-Hotline: you can find our current hotline times at: www.tillig.com

www.tillig.com

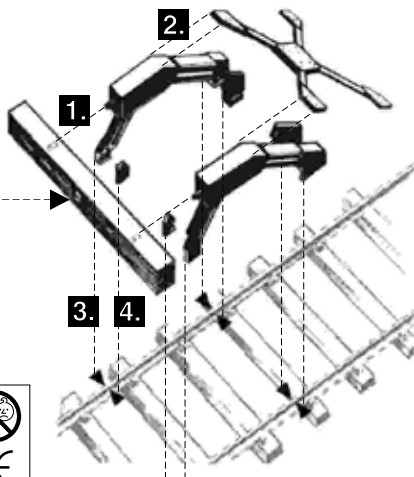
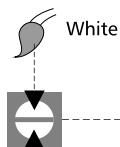
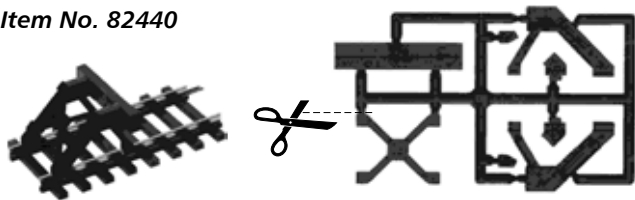
368100 / 14.03.2016

www.facebook.com/tilligbahn

BUMPER – KIT

TILLIGHOBAHN

Item No. 82440



Not suitable for children under 14 years due to danger of swallowing removable small parts and risk of injury on account of unavoidable sharp corners and edges.

When it reaches the end of its useful life, this product may not be disposed of as municipal waste, but instead must be handed in at a recycling centre for waste electrical and electronic equipment. Please ask your dealer or district authorities to find your nearest waste centre.



TILLIG Modellbahnen GmbH
 Promenade 1, 01855 Sebnitz
 Tel.: +49 (0)35971 / 903-45 • Fax: +49 (0)35971 / 903-19
 Service-Hotline: you can find our current hotline times at: www.tillig.com

www.tillig.com

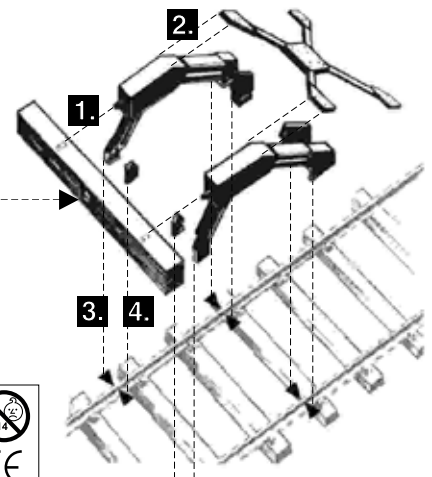
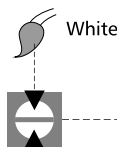
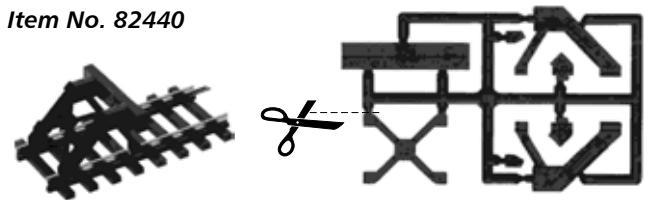
368100 / 14.03.2016

www.facebook.com/tilligbahn

BUMPER – KIT

TILLIGHOBAHN

Item No. 82440



Not suitable for children under 14 years due to danger of swallowing removable small parts and risk of injury on account of unavoidable sharp corners and edges.

When it reaches the end of its useful life, this product may not be disposed of as municipal waste, but instead must be handed in at a recycling centre for waste electrical and electronic equipment. Please ask your dealer or district authorities to find your nearest waste centre.



TILLIG Modellbahnen GmbH
 Promenade 1, 01855 Sebnitz
 Tel.: +49 (0)35971 / 903-45 • Fax: +49 (0)35971 / 903-19
 Service-Hotline: you can find our current hotline times at: www.tillig.com

www.tillig.com

368100 / 14.03.2016

www.facebook.com/tilligbahn