

Art.-Nr. 76870 – Schienenreinigungswagen, DR, Ep. IV

Art.-Nr. 76871 – Schienenreinigungswagen, DB, Ep. IV

Achtung!

Vorsicht beim Auspacken / Anfassen des Modells: Das Dach ist auf das Oberteil aufgesteckt. Es kann sich unter Umständen vom Oberteil lösen. Daher den Wagen nicht nur am Dach angreifen!

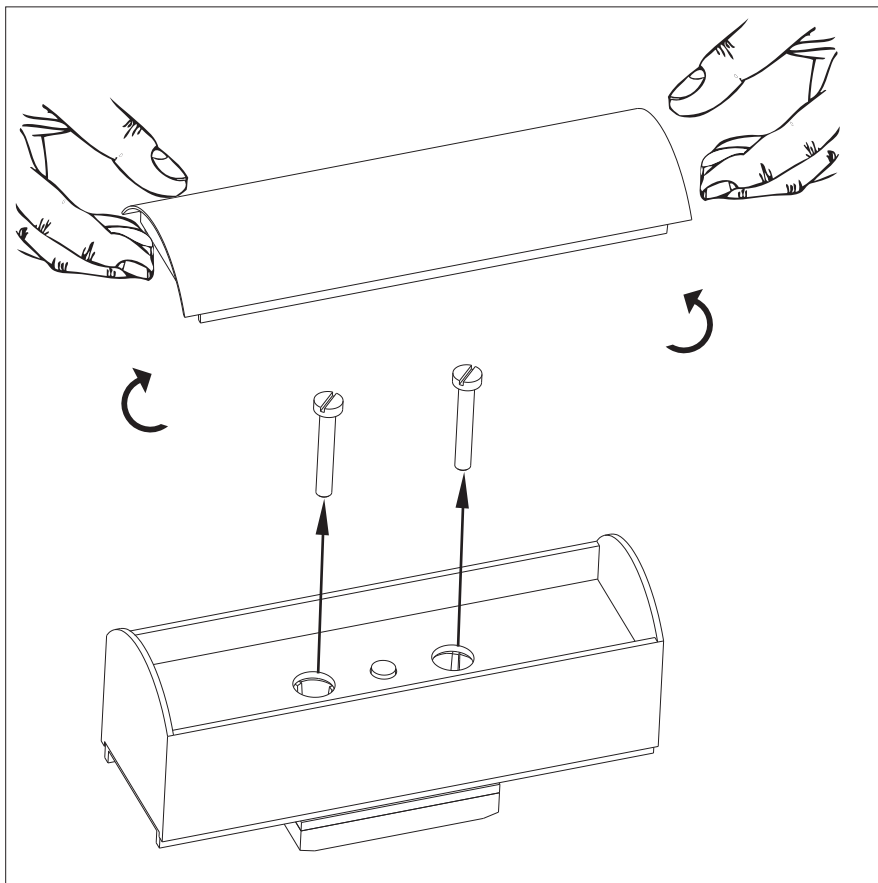
Der Schienenreinigungswagen basiert auf einem G Bremen. Das Modell ist in seiner äußeren Gestaltung dem Vorbild entsprechend. Daher kann es auch in "normalen" Zügen auf der Modellbahn mitlaufen und so für saubere Schienen sorgen. Auf Grund seines Gewichts und Rollwiderstandes sollte der Wagen aber möglichst unmittelbar hinter dem Zugfahrzeug eingereiht werden. So lassen sich Zugstörungen durch gedehnte Kupplungen oder umstürzende Fahrzeuge im Gleisbogen vermeiden.

Zur Reinigung der Gleise dient ein Schleifklotz, dessen Reinigungsmittel in Gummi gefasst ist. Der Gummi und das Schleifmittel werden beim Reinigungsvorgang natürlich zerstört. Es wird also zwischen den Gleisen Abrieb vom Schleifklotz verbleiben. Dieser Abrieb ist gelegentlich mit einem Staubsauger zu entfernen, damit er nicht unnötigerweise in die Getriebe der Lokomotiven gelangen kann.

Die Dicke des Schleifklotzes erlaubt eine sehr lange Reinigungszeit. Da sich unter Umständen die Schienen als Spurrinnen einarbeiten können, kann es erforderlich sein, den Schleifklotz von Zeit zu Zeit wieder zu planen. Dies kann man mit einem mittelgroben Schleifpapier erreichen, indem es auf einen ebenen Holzstück gespannt über den Schleifklotz gerieben wird, bis die Spurrinnen entfernt sind. Als Ersatz kann unter der Art.-Nr.: 240154 ein neuer Schleifklotz gekauft werden.

Zum Auswechseln des Schleifklotzes ist das Dach vom Wagen abzuziehen (s. Abb.). Es ist nur leicht mit einem Tropfen Klebstoff am Oberteil gesichert.

Dann werden die zwei Schrauben sichtbar, mit denen der Schleifklotz am Oberteil befestigt ist. Nach Lösen der Schrauben, fällt der Schleifklotz ab. Der Einbau des neuen Schleifklotzes erfolgt in umgekehrter Reihenfolge. Zur Sicherung des Daches empfehlen wir, einen Tropfen Kontaktklebstoff an einer Stelle zwischen Oberteil und Dach beim Aufsetzen des Daches zu benutzen.



Technische Änderungen vorbehalten!

Bei Reklamationen
diese Anleitung bitte über Ihren Fachhändler
mitsenden an:

TILLIG Modellbahnen GmbH

Promenade 1, 01855 Sebnitz

Tel. +49 (0)35971 903-45

Fax +49 (0)35971 903-19

Service-Hotline:

unsere aktuellen Hotline-Zeiten finden sie unter:

www.tillig.com



Nicht geeignet für Kinder unter 3 Jahren
wegen abnehmbarer und verschluckbarer
Kleinteile und Verletzungsgefahr durch
funktionsbedingte scharfe Ecken und Kanten.



Dieses Produkt darf am Ende seiner Nutzungsdauer
nicht über den normalen Hausmüll entsorgt werden, sondern
muss an einem Sammelpunkt für das Recycling von elektrischen
und elektronischen Geräten abgegeben werden.
Bitte fragen Sie bei Ihrem Händler oder der Gemeindeverwaltung
nach der zuständigen Entsorgungsstelle.