

Art.-Nr. 18030 • 18031 • 18032



Das Modell bitte mit beiden Wagenteilen aus der Verpackung heben!



Abbildung zeigt Art.-Nr. 18030 © TILLIG

DAS VORBILD

Dieser zweiteilig, mit drei Drehgestellen versehene Containerwagen wurde ab 1988 durch die Waggon Union Berlin gebaut.

Vorgesehen war dieses Fahrzeug für den Transport von 45 Fuß Containern, die durch diesen Wagentyp gegenüber den herkömmlichen für 60 Fuß Container (3x20 Fuß) ausgelegten Wagen mit weniger ungenutzte Fahrzeuglänge transportiert werden können.

Durch diese Auslegung der Fahrzeuglänge ist auch der Transport von Wechselaufbauten ökonomischer möglich. Gebaut wurden diese Fahrzeuge im Auftrag der Kombiwaggon. Der ersten Serie von 300 Wagen folgte ab 1994 eine weitere Serie von 1250 Fahrzeugen, die in

Dessau gebaut wurden. Diese wurden sowohl bei der damaligen DR und DB als Privatfahrzeuge eingestellt.

Alle 1500 Fahrzeuge wurden von der DBAG übernommen und als Sggmrs 715 bezeichnet. Die DB AG rüstete 150 Wagen ab 1997 für eine Geschwindigkeit von 140km/h her.

Die Bauartbezeichnung wechselte in Sggmrs 714.300 Fahrzeuge gingen 2012 an die AAE, die diese Fahrzeuge kürzte.

Die anderen Fahrzeuge sind noch heute unverändert im Einsatz. Die ursprüngliche Farbgebung der Wagen war ultramarinblau mit orangefarbenen Zierstreifen und trugen das Logo der Kombiwaggon.

DAS MODELL

Das Modell ist eine maßstäbliche Nachbildung mit authentischer Farbgebung und Dekoration. Das Modell ist auch ohne Ladegut einsetzbar, wenn der nachfolgende Zugteil nicht übermäßig schwer ist. Das Modell besitzt in der Mitte und an den Fahrzeugenden eine Kurzkupplungsmechanik. Das Ladegut kann je nach Typ auf die vorgesehenen Zapfen direkt aufgesetzt werden. Unter Umständen ist es ratsam, das Ladegut mit einem Tropfen Kontaktkleber für den Fahrbetrieb zu sichern.

Das Modell ist zweiteilig aufgebaut. Das erfordert eine gewisse Vorsicht bei der Handhabung des Modells. Es sollten grundsätzlich beide Fahrzeugteile bei der Handhabung in die Hand genommen werden. Sonst besteht die Gefahr, dass die Verbindung beschädigt wird.

Die beiden Fahrzeugteile sind am mittleren Drehgestell mit einem kleinen Plastring über den Kurzkupplungszapfen gegen Trennung gesichert.

Das Modell kann mit Bremsschläuchen und Kuppelhaken als Zurüstteil je nach Einsatz ergänzt werden (Abb. 1).

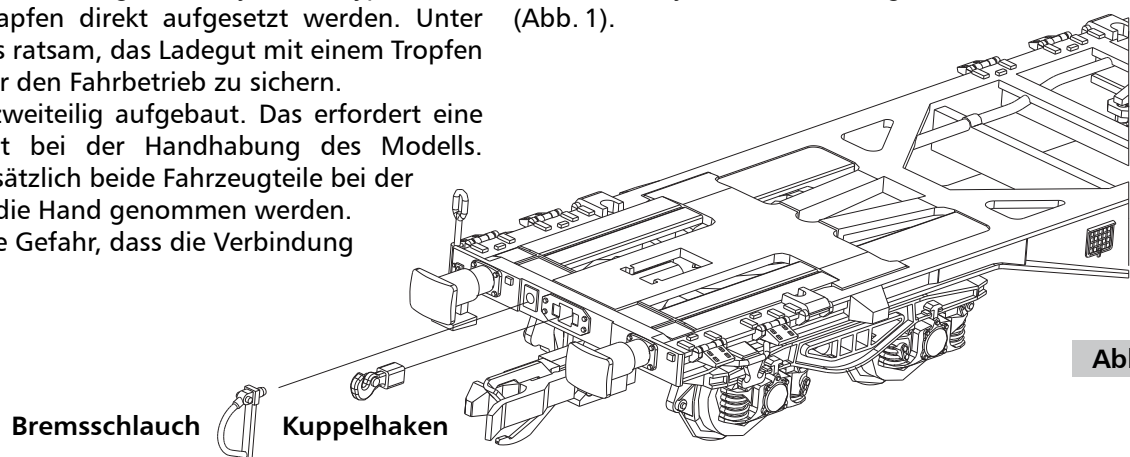


Abb. 1



Nicht geeignet für Kinder unter 14 Jahren wegen abnehmbarer und verschluckbarer Kleinteile und Verletzungsgefahr durch funktionsbedingte scharfe Ecken und Kanten.



Dieses Produkt darf am Ende seiner Nutzungsdauer nicht über den normalen Hausmüll entsorgt werden, sondern muss an einem Sammel- punkt für das Recycling von elektrischen und elektronischen Geräten abgegeben werden.

Bitte fragen Sie bei Ihrem Händler oder der Gemeindeverwaltung nach der zuständigen Entsorgungsstelle.

TILLIG Modellbahnen GmbH

Promenade 1, 01855 Sebnitz

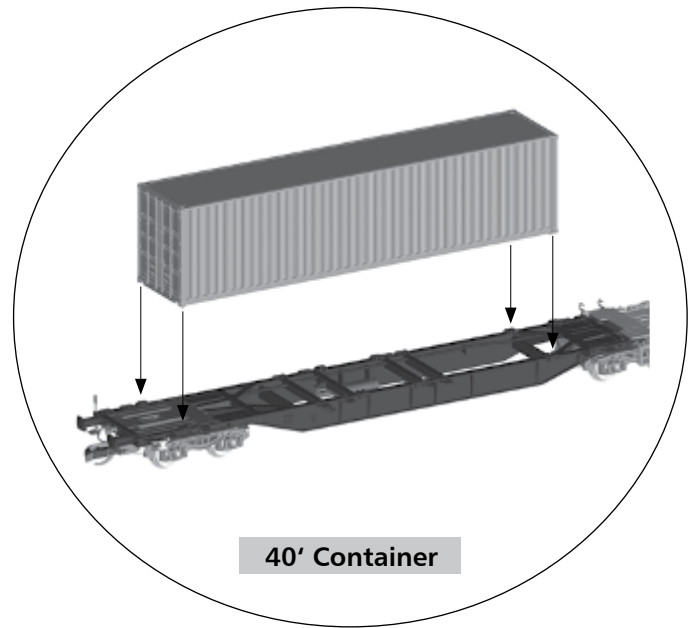
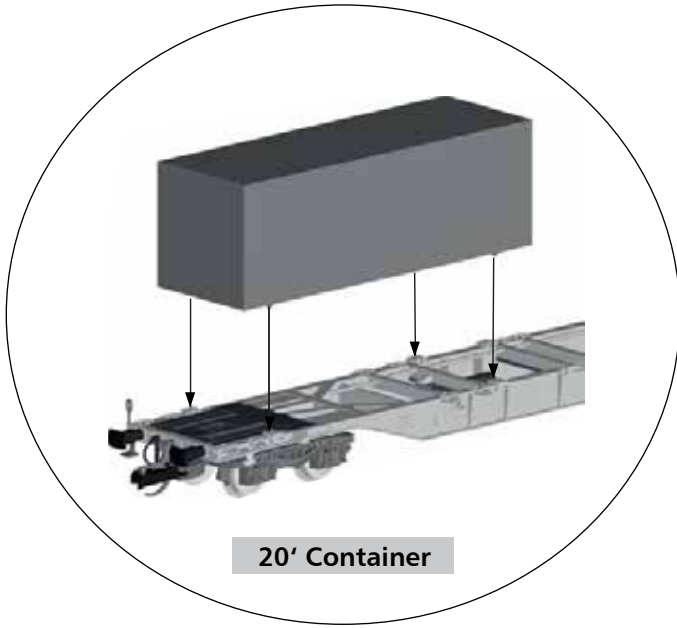
Tel.: +49 (0)35971 / 903-45 • Fax: +49 (0)35971 / 903-19

Service-Hotline: unsere aktuellen Hotline-Zeiten finden Sie unter:

www.tillig.com

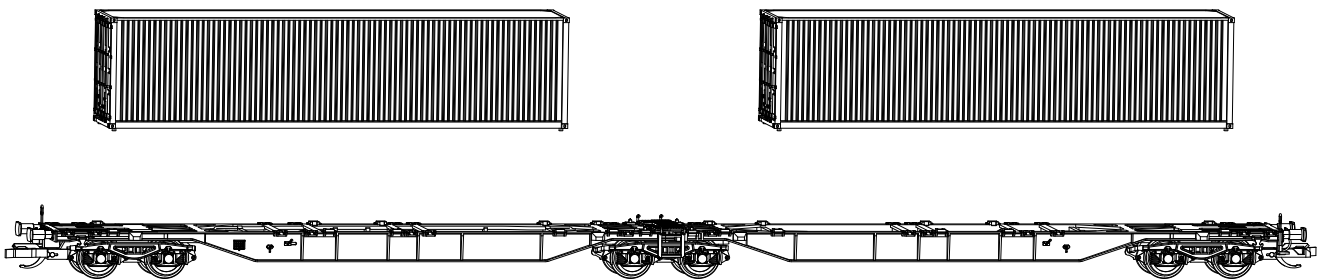
Technische Änderungen vorbehalten!

Bei Reklamationen wenden Sie sich bitte an Ihren Fachhändler.

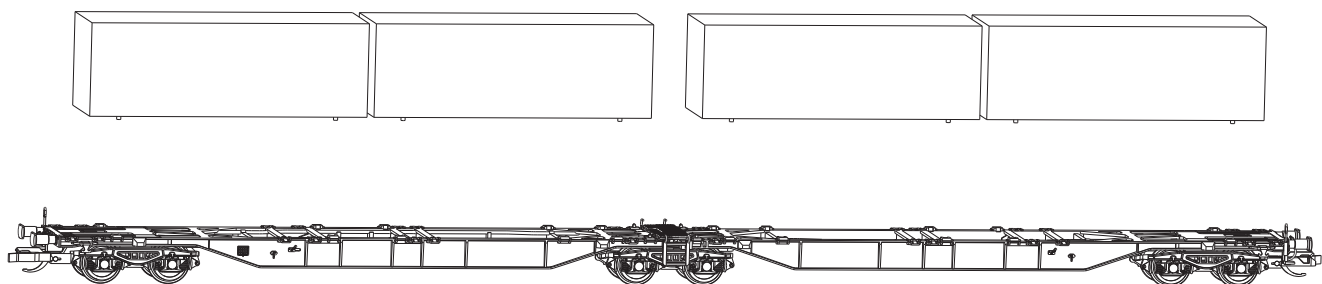


VARIANTEN

Tragwagen-Tragwagen mit Ladegut 40' Container



Tragwagen-Tragwagen mit Ladegut 20' Container



Tragwagen-Tragwagen mit Ladegut Wechsellpritsche/Wechselbehälter

