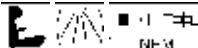


3-achs. preuß. Durchgangswagen
3 axial Prussian vestibule coach
Voiture à couloir prussienne à 3 essieux
3nápravový pruský průchozí vagon
3-osiowy pruski wagon przechodni

109  NEM

TILLIG  **BAHN**

Art.-Nummer / Prod. no. / N° art. / kat.č. 6030 • 16031 • 16032 • 16033 • 16034 • 16035 • 16036 • 16037 • 16038 • 16039 • 16040
16041 • 16042 • 16043 • 16046 • 16047 • 16048

DAS MODELL • THE MODEL • LE MODÈLE • MODEL

(DE) Das Modell ist eine Nachbildung der preußischen Durchgangswagen der Baujahre ab 1905. Je nach Ausführung gibt es Wagen der Klasse CC 3i(tr) pr.07 oder BC 3i pr.05 wieder. Der Halbpackwagen ist in die Bezeichnung CPW 3iprtr 07/31 (31 ist das Umbaujahr) aufgenommen worden. Das Modell ist mit authentischer Farbgebung und Beschriftung entsprechend der nachgebildeten Einsatzzeit versehen. Die Nachbildung der Gasbeleuchtung ist bei den so dargestellten Modellausführungen durch die Abzugshauben auf dem Dach und Gasbehälter am Wagenboden nachgebildet. Das Modell verfügt über eine Kurzkupplungskulisse und Normaufnahmen für die Kupplung nach NEM 355. Die Kupplungsaufnahme ist individuell in der Höhe justierbar. Das Modell besitzt Lenkachsen an den Fahrzeugenden und eine seitenschiebbare Mittelachse für optimale Laufeigenschaften auch in engeren Radien. Das Modell besitzt eine Inneneinrichtung und die Möglichkeit der Nachrüstung einer Innenbeleuchtung. Die Stromabnahme erfolgt von zwei Rädern je Seite des Wagens. Dazu sind die Achsen der Endradsätze geteilt und übertragen den Strom über die Achsspitzen in das Innere des Modells. An den Kontakten unter dem Dach besteht die Möglichkeit der Stromabnahme für die Innenbeleuchtung (Tillig Art.-Nr. 08857). Das Dach ist auf den Wagenkasten aufgerastet und lässt sich nach oben abziehen. Die an der offenen Übergangsbühne angespritzten Signalhalter in halber Höhe geben den letzten Zustand der Fahrzeuge wieder. Bei Verwendung der Signalstützen am Dach sollten diese halbhohe mit einem geeigneten Seitenschneider abgeschnitten werden.

(GB) The model is a replica of the Prussian vestibule coach built from 1905. Depending on the variant there are coaches of the class CC 3i(tr) pr.07 or BC 3i pr.05. The semi luggage van was commissioned with the designation CPW 3iprtr 07/31 (31 is the conversion year). The model is furnished with authentic livery and markings corresponding to the period depicted. The gas lighting is reproduced on the model versions by the extraction hood on the roof and gas canisters on the floor of the coach. The model has a close coupling mechanism and standard pockets for the NEM 355 coupler. The coupling pocket can be individually height adjusted. The model has steering axles on the end of the vehicle and a lateral relocatable central axle for optimum running characteristics even in tight radii. The model comes with an interior and interior lighting can be retrofitted. The current is drawn from two wheels each side of the coach. For this, the axles of the end wheel sets are divided and transmit the current via the axle tips inside the model. Current can be drawn for the interior lighting (Tillig Art.-No. 08857) on the contacts under the roof. The roof is clicked onto the coach body and can be removed. The half height signal holder on the open gangway indicates the last condition of the vehicles. When using the signal supports on the roof these should be cut to half height with a suitable side cutter.

(FR) Le modèle est une reproduction des voitures à couloir prussiennes à partir de 1905. Selon la version, il existe des voitures de la classe CC 3i(tr) pr.07 ou BC 3i pr.05. Le semi-fourgon est inclus dans la désignation CPW 3iprtr 07/31 (31 est l'année de la transformation). Le modèle est pourvu de la couleur et de l'inscription authentiques conformément à la période d'exploitation reproduite. Sur les versions de modèle représentées, la reproduction de l'éclairage au gaz est réalisée par la hotte à évacuation des fumées sur le toit et le réservoir de gaz sur le sol de la voiture. Le modèle est équipé d'une coulisse à attelage court et d'un logement normalisé pour l'attelage selon NEM 355. La hauteur du logement d'attelage peut être ajustée selon les besoins. Le modèle possède des essieux directeurs aux extrémités de voiture et un essieu central pouvant être déplacé sur le côté pour des caractéristiques optimales de marche également dans des rayons étroits. Le modèle



possède un aménagement intérieur et peut être équipé par la suite d'un éclairage intérieur. Le courant est absorbé par deux roues par côté de la voiture. A cet effet, les essieux des paires de roue d'extrémité sont divisés et transmettent le courant vers l'intérieur du modèle via les pointes d'essieu. Il est possible de prendre le courant pour l'éclairage intérieur (réf. Tillig 08857) aux contacts sous le toit. Le toit est encliqueté sur la superstructure et peut être retiré par le haut. Les supports de signaux injectés à la passerelle d'intercirculation ouverte à mi-hauteur reproduisent le dernier état des voitures. Lors de l'utilisation des supports de signaux, ils doivent être coupés à mi-hauteur avec une pince coupante.

(CZ) Model je napodobeninou pruského průchozího vagonu vyráběného od roku 1905. Vagony odpovídají podle provedení třídě CC 3i(tr) pr.07 nebo BC 3i pr.05. Vagon s polovičním zavazadlovým vozem má označení CPW 3iprtr 07/31 (31 je rok rekonstrukce). Model má autentické zbarvení a popisy vozírně v době provozu vozu. Napodobenina plynového osvětlení je provedena u příslušných provedení modelů s odtahovými poklopy na střeše a zásobníky plynu na podlaze vagonu. Model je vybaven kulisou krátkého spráhla a standardními držáky spráhla NEM 355. Držák spráhla je individuálně výškově nastavitelný. Model je osazen řídicími nápravami na koncích vozu a stranově posunutelnou středovou nápravou pro optimální jízdní vlastnosti i v užších poloměrech. Model má vnitřní vybavení s možností doplnění vnitřního osvětlení. Odběr proudu je zajištěn dvěma koly na každé straně vagonu. Pro tento účel jsou nápravy koncových dvojkolí dělené a přenášejí proud přes hroty nápravy dovnitř modelu. Kontakty pod střešou umožňují odběr proudu pro vnitřní osvětlení (objednací číslo Tillig 08857). Střecha je nasazena na skříně vozu a lze ji sundat vytažením nahoru. Návěstidla vylišovaná na otevřené přečhodové plošině v poloviční výšce odpovídají poslednímu stavu vozů. Při použití návěstidel na střeše je oddělte vhodným nožem.

(PL) Model stanowi kopię pruskiego wagonu przechodniego od roku produkcji 1905. Zależnie od wersji dostępne są wagony klasy CC 3i(tr) pr.07 lub BC 3i pr.05. Wagon półbagażowy ujęto w oznaczeniu CPW 3iprtr 07/31 (31 to rok przebudowy). Model ma autentyczną kolorystykę i opisy odpowiednio do historycznego czasu jego zastosowania. Na oświetlenie gazowe w tak przedstawionych wersjach modeli wskazują wyciągi na dachu oraz pojemniki gazowe na podłodze wagonu. Model wyposażony jest w kulisę sprzęgu krótkiego i uchwyt normowany sprzęgu wg NEM 355. Wysokość uchwytu sprzęgu można ustawiać. Dla zapewnienia optymalnych właściwości jazdy również na krzywych o małych promieniach, model wyposażony jest w osie odchylnie wózka na końcach pojazdu oraz przesuwaną na boki oś środkową. Model ma wyposażenie wnętrza oraz możliwość doposażenia oświetlenia wnętrza. Pobór prądu następuje na dwóch kołach po każdej stronie wagonu. Osie wózków końcowych zostały podzielone i przenoszą prąd poprzez ostrza osi do wnętrza modelu. Na stykach pod dachem istnieje możliwość poboru prądu dla oświetlenia wnętrza (nr art. Tillig 08857). Dach jest założony na skrzynię wagonu za pomocą zatrzasków i można go zdejmować. Sygnalizatory umieszczone w połowie wysokości na otwartym pomoście odzwierciedlają ostatni stan pojazdów. W przypadku zastosowania wsporników sygnalizatorów na dachu należy obciąć ich maszty za pomocą odpowiednich szczypiec.

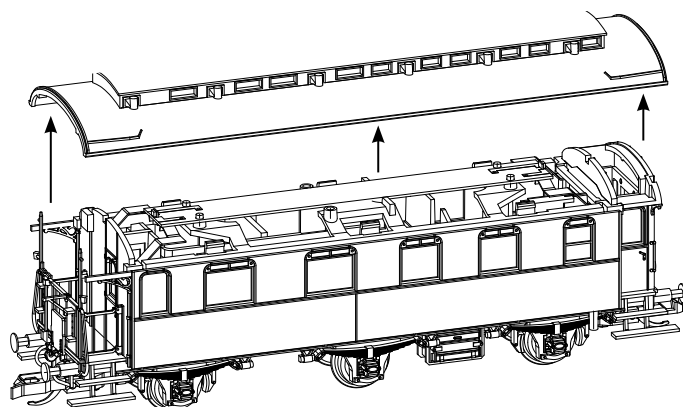
(DE) Der 3-achsige preußische Durchgangswagen ist für den Einbau einer Innenbeleuchtung vorbereitet (Art.-Nr. 08857).

(GB) The 3 axial Prussian vestibule coach is prepared for the installation of the interior lighting (e.g. art. No. 08857).

(FR) Le voiture à couloir prussienne à 3 essieux est préparé pour l'installation d'un éclairage intérieur (p.ex. n° art. 08857).

(CZ) 3nápravový pruský průchozí vagon je připravený pro instalaci osvětlení (nař. kat.č. 08857).

(PL) 3-osiowy pruski wagon przechodni jest przygotowany do zamontowania oświetlenia wewnętrznego (np. art. nr 08857).



(DE) Technische Änderungen vorbehalten! Bei Reklamationen wenden Sie sich bitte an Ihren Fachhändler.
(GB) Subject to technical changes! Please contact your dealer if you have any complaints.
(FR) Sous réserve de modifications techniques! Pour toute réclamation, adressez-vous à votre revendeur.
(CZ) Technické změny vyhrazeny! Při reklamaci se obraťte na svého obchodníka.
(PL) Zastrzega się możliwość zmian technicznych!
 W przypadku reklamacji prosimy zgłaszać się do specjalistycznego sprzedawcy.

TILLIG Modellbahnen GmbH

Promenade 1, 01855 Sebnitz

Tel.: +49 (0)35971 / 903-45

Fax: +49 (0)35971 / 903-19

(DE) Hotline Kundendienst • **(GB)** Hotline customer service **(FR)** Services à la clientèle Hotline

(CZ) Hotline Zákaznické služby • **(PL)** Biuro Obsługi Klienta: www.tillig.com/Service_Hotline.html

3-achs. preuß. Durchgangswagen
3 axial Prussian vestibule coach
Voiture à couloir prussienne à 3 essieux
3nápravový pruský průchozí vagon
3-osiowy pruski wagon przechodni

109



TILLIG **T** **BAHN**

ZURÜSTTEILE · ACCESSORY PARTS · PIÈCES D'ÉQUIPEMENT · PŘÍSLUŠENSTVÍ · CZĘŚCI DODATKOWE

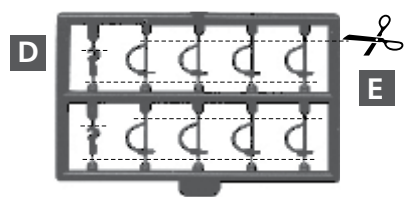
(DE) Zur Vervollkommnung des Modelles liegen Zurüstteile, die laut Zeichnung angebracht werden können, bei. Die Zubehörteile sind sauber vom Spritzling abzutrennen. Die Teile sollten mit einem Tropfen Sekundenkleber gesichert werden. Beim Betriebseinsatz ist zu beachten, dass die Bremsschläuche die Funktion der Kupplungsdeichsel behindern.

(GB) We have enclosed accessories which can be attached as per drawing to bring the model to perfection. Accessories should be neatly removed from the molding. The parts should be affixed with a drop of superglue. Please note that the brake hoses may impede the function of the clutch drawbar during operation.

(FR) Pour compléter le modèle, des accessoires sont joints, ils peuvent être installés conformément au dessin. Retirer les accessoires proprement de la pièce injectée. Il est conseillé de fixer les pièces avec une goutte de colle rapide. Lors du fonctionnement, tenir compte du fait que les tuyaux de frein gênent le fonctionnement de la barre d'attelage.

(CZ) Pro zdokonalení modelu jsou přiloženy jednotlivé díly příslušenství, které lze na model umístit dle výkresu. Jednotlivé díly příslušenství je třeba čistě oddělit od nosníku. Jednotlivé díly by měly být připevněny kapkovou sekundového lepidla. Při provozu je třeba dbát na to, že brzdové hadice mohou omezovat funkci spřáhla.

(PL) Dla udoskonalenia modelu dołączono wyposażenie dodatkowe, które można zamocować na modelu zgodnie z rysunkiem. Należy czysto oddzielić akcesoria od wypraski wtryskowej. Części należy umocować za pomocą kropli kleju błyskawicznego. W czasie eksploatacji należy zwrócić uwagę, że węże gumowe sprzęgu hamulcowego utrudniają działanie dyszla sprzęgu.



A **(DE)** Schlussscheibenhalter, oben
(GB) Final disc holder, up
(FR) Support vitre arrière, haut
(CZ) Držák uzávěru, nahoře
(PL) Obsada sygnału oznaczenia końca pociągu, góra

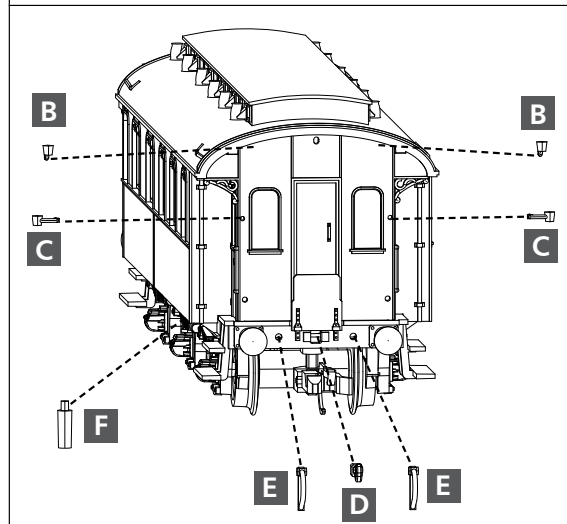
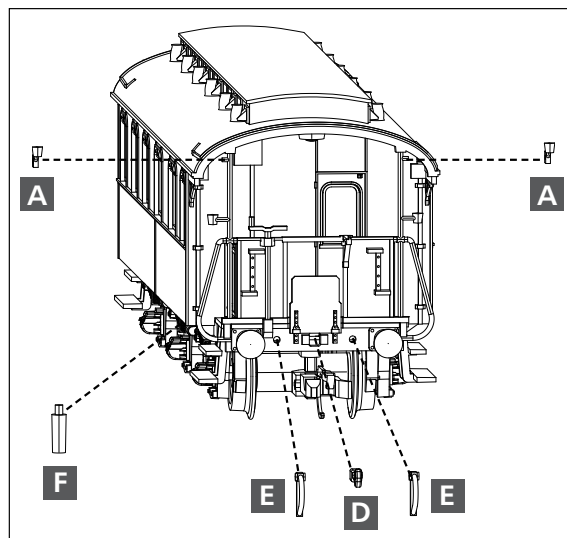
D **(DE)** Kuppelhaken
(GB) Coupling
(FR) Crochet d'attelage hook
(CZ) Háč spřáhla
(PL) Hak cięgłowy

B **(DE)** Schlussscheibenhalter, Dach
(GB) Final disc holder, roof
(FR) Support vitre arrière, Toit
(CZ) Držák uzávěru, Střecha
(PL) Obsada sygnału oznaczenia końca pociągu, dachowa

E **(DE)** Bremsschläuche
(GB) Brake hoses
(FR) Tuyaux de frein
(CZ) Propojka brzdového potrubí
(PL) Przewody hamulcowe

C **(DE)** Schlussscheibenhalter, unten
(GB) Final disc holder, down
(FR) Support vitre arrière, bas
(CZ) Držák uzávěru, dole
(PL) Obsada sygnału oznaczenia końca pociągu, dół

F **(DE)** Toilettenrohr
(GB) Toilet pipe
(FR) Tuyau de toilette
(CZ) WC pipe
(PL) Rura WC



(DE) Nicht geeignet für Kinder unter 14 Jahren wegen abnehmbarer und verschluckbarer Kleinteile und Verletzungsgefahr durch funktionsbedingte scharfe Ecken und Kanten. Dieses Produkt darf am Ende seiner Nutzungsdauer nicht über den normalen Hausmüll entsorgt werden, sondern muss an einem Sammelpunkt für das Recycling von elektrischen und elektronischen Geräten abgegeben werden. Bitte fragen Sie bei Ihrem Händler oder der Gemeindeverwaltung nach der zuständigen Entsorgungsstelle.

(GB) Not suitable for young people under the age of 14 due to the small parts that can be removed and swallowed and risk of injury due to function-related sharp corners and edges. When this product comes to the end of its useful life, you may not dispose of it in the ordinary domestic waste but must take it to your local collection point for recycling electrical and electronic equipment. If you don't know the location of your nearest disposal centre please ask your retailer or the local council office.

(FR) Ne convient pas aux enfants de moins de 14 ans en raison de pièces pouvant être retirées et avalées et du risque de blessure en raison de coins et de bords vifs dus au fonctionnement. À la fin de sa durée de vie, ne pas éliminer ce produit avec les déchets ménagers mais le remettre à un point de collecte pour le recyclage d'appareils électriques et électroniques. Veuillez vous adresser à votre revendeur ou à l'administration communale pour connaître les points d'élimination compétents.

(CZ) Není určené pro děti mladší 14ti let. Obsahuje funkční a odnímatelné malé a ostré součásti a hrany. Tento produkt nesmí být na konci svého užívání zlikvidován jako běžný domovní odpad, ale musí být zlikvidován např. ve sběrném dvoře. Prosím, zeptejte se vašeho obchodníka, popř. na svém obecním úřadě o vhodném způsobu likvidace.

(PL) Nieodpowiednie dla dzieci poniżej 14 roku życia z uwagi na niebezpieczeństwo połknięcia i zadławienia się drobnymi częściami oraz możliwość skaleczenia się ostrymi końcówkami i krawędziami części funkcjonalnych. Produkty oznaczone przekreślonym pojęciem nie mogą być usuwane razem z normalnymi odpadami domowymi, lecz muszą być przekazywane do punktu zbierania i recyklingu urządzeń elektrycznych i elektronicznych. Dzięki recyklingowi pomagają Państwo skutecznie chronić środowisko naturalne. Prosimy zwrócić się do specjalistycznego sklepu lub do odpowiedniego urzędu w Państwa okolicy, aby dowiedzieć się, gdzie jest najbliższy punkt recyklingu urządzeń elektrycznych i elektronicznych.



(DE) Bitte beachten Sie: Für dieses TILLIG-Produkt gilt der gesetzliche Gewährleistungsanspruch von 24 Monaten ab Kaufdatum. Dieser Gewährleistungsanspruch erlischt, wenn kundenseitige Eingriffe, Veränderungen, Umbauten usw. an dem Produkt erfolgen/vorgenommen werden. Bei Fahrzeugen mit eingebauter Schnittstelle, können Gewährleistungsansprüche nur geltend gemacht werden, wenn das betreffende Fahrzeug im Lieferzustand (ohne eingebautem Digitaldecoder, mit eingestecktem Entstörersatz) an den Fachhändler zurück gegeben wird.

(GB) Please note: This TILLIG product is subject to the statutory warranty entitlement of 24 months from the date of purchase. This warranty claim expires if the product is interfered with, modified or converted after the point of time of the customer acquiring ownership. Where vehicles have an integrated interface, claims for warranty can only be asserted if the vehicle concerned is returned in an as-delivered state (without built-in digital decoder, with plugged-in interference suppression kit).

(FR) Attention: Pour ce produit TILLIG, le droit de garantie légal de 24 mois à partir de la date d'achat s'applique. Ce droit de garantie s'éteint si le client procède/a procédé à des interventions, des modifications, des transformations, etc. sur le produit. Pour les véhicules à interface intégrée, les droits de garantie ne peuvent être acceptés que si le véhicule correspondant est restitué au revendeur dans l'état de livraison (sans décodeur numérique intégré, avec l'antiparasite installé).

(CZ) Upozornění: Pro tento výrobek TILLIG platí zákonný záruční nárok 21 měsíců od data koupě. Tento záruční nárok zaniká, pokud byly ze strany zákazníka na výrobku provedeny zásahy, změny, přestavby atd. U vozidel se zabudovaným rozhraním mohou být záruky uplatněny jen tehdy, když bude předmětné vozidlo vráceno do odborné prodejny v původním stavu (bez zabudovaného digitálního dekodéru, se zasunutou odrušovací sadou).

(PL) Należy mieć na względzie, że: dla niniejszego produktu TILLIG obowiązuje ustawowe roszczenie gwarancyjne, wynoszące 24 miesiące od daty zakupu. Roszczenie gwarancyjne wygasa w sytuacji, gdy przeprowadzone zostaną w produkcji zmiany lub klient dokona przebudowy produktu na własną rękę. W pojazdach z zabudowanym interfejsem, roszczenia gwarancyjne mogą być podnoszone jedynie, gdy dany pojazd przekazany zostanie przedstawicielowi handlowemu w stanie, jaki obowiązywał w momencie dostawy (bez zabudowanego dekodera cyfrowego, z osadzonym zestawem odfekcyjnym).