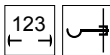


Schmalspur Güterwagen
Narrow gauge freight wagon
Voie étroite wagon de marchandise
Úzkorozchodný nákladní vůz
Tor wąski wagon towarowy



TILLIG **HO** **BAHN**

Art.-Nr. / Item no. / Réf. / Art.-č. / Nr art.

H0e: 251053 (05940*) • 251054 (05940*) • 05941 • 05942

H0m: 251051 (15941*) • 251052 (15941*)

15940 • 15942 • 15943

**(DE) für Set, (GB) for the Set, (FR) pour l'ensemble,
(CZ) pro sadu, (PL) dla zestawu*



© TILLIG

DAS MODELL • THE MODEL • LE MODÈLE • MODEL

(DE) Das Modell wird mit unterschiedlichen Details in den Gravuren, wie sie auch im Vorbild im Lauf der Zeit existierten, angeboten. Das Modell ist mit zahlreichen einzeln angesetzten Details versehen, die z.T. bereits montiert sind. Die Güterwagendrehgestelle haben eine einseitige Abbremsung der Radsätze von außen. Die mittleren Bremsbacken sind also nicht vergessen, es gibt sie beim Vorbild nicht.

Für die Ausstattung der Pufferbohle gibt es Zurüstteile. Der Anbau der vorbildsprechenden Mittelpuffer mit Zughaken und Spindelkette neben dem Mittelpuffer ist optional. Allerdings läuft die Zurüstung der Stoß- und Zugvorrichtungen in den Durchbrüchen der korrekten Funktion der Modellkupplung in der Regel entgegen. Daher ist diese Option für stehende Modelle (Anlage oder Vitrine) oder dem Schlußfahrzeug eines festen Zuges ohne Modellkupplung vorbehalten. Alle Zurüstteile sollten mit einem Tropfen Klebstoff gesichert werden.

Das Modell kann mit unterschiedlichen Kupplungen für den Fahrtrieb ausgestattet werden. Neben der montierten Haken-Bügel Kupplung, der „Standardkupplung“ für Schmalspurbahnen, ist es möglich, weitere Kupplungstypen anzubauen. Dazu ist der Kupplungskopf aus dem Schwalbenschwanz der Kupplungsdeichsel zu schieben und stattdessen eine Aufnahme ähnlich NEM 355 zu montieren. In diese Kupplungsaufnahme kann entweder eine Standardkupplung aus dem TT Programm (Tillig Art.-Nr. 08840) oder eine KADEE Kupplung (Liliput Art.-Nr. 949121) montiert werden. Die Höhe der Kupplungsaufnahme ist entsprechend der verwendeten Kupplung zu montieren.

(GB) The model is offered with different details in the engraving as they also existed in the model throughout the ages. The model is equipped with numerous individual details, which in some cases are already mounted. The goods wagon bogies have one-sided braking of the wheel sets from the outside. The middle brake shoes have thus not been forgotten, they do not exist on this model.

There are detailing parts for the equipment of the buffer beam. The connection of the true-to-the-original middle buffers with a coupling hook and spindle chain next to the middle buffer is optional. However, the equipment of the buffer and traction devices in the gaps usually works against the correct function of the model coupling. Therefore, this option is reserved for standing models (set or showcase) or the final vehicle of a fixed train without model coupling. All the detailing parts should be secured with a drop of superglue.

The model can be equipped with different couplings for the running operation. In addition to the attached hook-bow coupling of the "standard coupling" for narrow gauge railways it is possible to connect additional coupling types. To this end the coupling head must be pushed out of the dovetail of the coupling rod and instead a mounting similar to NEM 355 must be installed. Either a standard coupling from the TT range (TILLIG Part No. 08840) or a KADEE coupling (Liliput part no. 949121) can be fitted into this coupling mounting. The height of the coupling mounting must be installed in accordance with the coupling used.

(FR) Le modèle est proposé avec différents détails dans les gravures comme ils ont également existé dans l'exemple au cours des temps. Le modèle est pourvu de nombreux différents détails qui sont en partie déjà montés. Les bogies du wagon de marchandises ont un freinage d'un côté des essieux à partir de l'extérieur. Les segments de frein centraux ne sont donc pas oubliés car ils n'existaient pas sur l'exemple. Pour l'aménagement de la traverse porte-tampons, il existe des accessoires. Le montage du tampon central, du crochet de traction et de la chaîne à broche correspondant à l'original à côté du tampon central est en option. Toutefois en règle générale, l'adjonction des dispositifs de choc et de traction dans les percées gêne le fonctionnement correct de

l'attelage de modèle. C'est pourquoi, cette option est réservée pour les modèles droits (installation ou vitrine) ou au véhicule de fin d'une train fixe sans attelage de modèle. Tous les accessoires doivent être sécurisés avec une goutte de colle.

Le modèle peut être équipé de différents attelages pour le fonctionnement. Outre l'attelage étrier à crochet, l'« attelage standard » pour voies étroites, il est possible d'installer d'autres types d'attelage. A cet effet, pousser la tête d'attelage hors de la queue d'aronde de la barre d'attelage et à la place, monter un logement semblable à NEM 355. Dans ce logement d'attelage, on peut monter soit un attelage standard du programme TT (TILLIG réf. 08840) soit un attelage KADEE® (Liliput réf. 949121). La hauteur du logement d'attelage doit être réglée conformément à l'attelage utilisé.

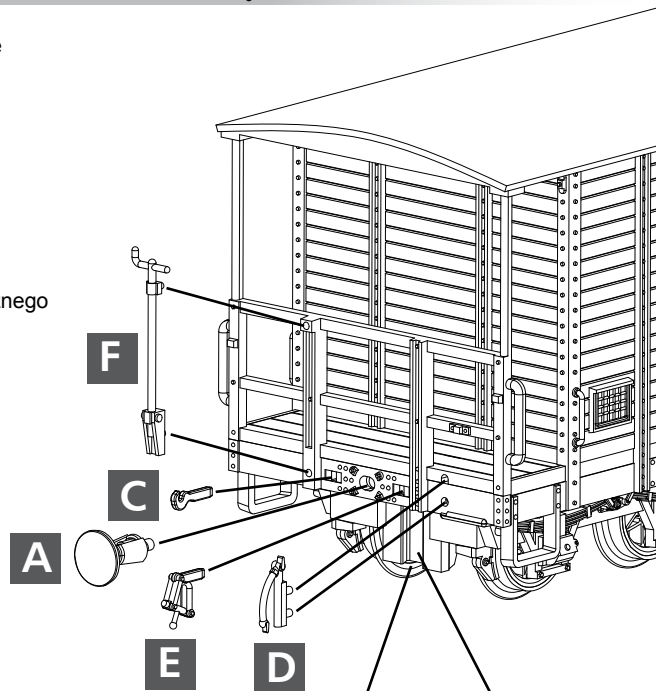
(CZ) Model je nabízen s různými detaily v gravurách tak, jak se používaly u předloh v průběhu času. Model je opatřen mnoha jednotlivými detaily, některé z nich jsou již namontovány. Podvozky nákladních vagonů mají jednostranné brzdy dvojkolí z vnější strany. Střední brzdové čelisti nebyly zapomenuty, u předlohy nebyly použity. Pro vybavení nosiče nárazníku je k dispozici příslušenství. Montáž středových nárazníků s tažným hákem a šroubovacím řetězem vedle středového nárazníku je volitelná. Přídavné vybavení nárazníků a spřáhel do vybraní zpravidla koliduje se správným fungováním spřáhla modelu. Proto je tato volba doporučena pouze pro vystavené modely (vozový park nebo vitrina) nebo pro koncový vůz pevně sestaveného vlaku bez modelového spřáhla. Veškeré příslušenství zajistěte kapkou lepidla.

Model může být vybaven různými spřáhly pro jízdu. Kromě osazeného spřáhla tvořeného hákem a třmenem a „standardního spřáhla“ pro úzkorozchodné dráhy je možné použít i jiné typy spřáhel. Pro tento účel vyjměte hlavu spřáhla z rybinové drážky oje spřáhla a místo ní nasadte držák podobný NEM 355. Tento držák spřáhla lze osadit buďto standardním spřáhlem z programu TT (Tillig obj. č. 08840) nebo spřáhlem KADEE (Liliput obj. č. 949121). Výšku držáku spřáhla nastavte podle použitého spřáhla.

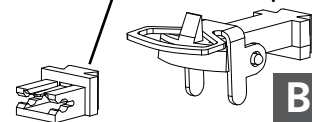
(PL) Model oferowany jest z różnymi grawerowanymi detalami, zmieniającymi się również w oryginale z biegiem czasu. Model wyposażony jest w liczne pojedynczo nakładane detale, które częściowo są już zamontowane. Wózki wagonów towarowych są wyposażone w jednostronne hamowanie zespołów kół od zewnątrz. Środkowe szczęki hamulcowe nie zostały wobec tego zapomniane, nie ich po prostu w oryginale. Dla wyposażenia buforów są dodatkowe akcesoria. Montaż odpowiadających oryginałowi buforów środkowych z hakiem ciągowym i łańcuchem trzpienia obok bufora jest opcjonalny. Jednakże doposażenie urządzeń zderzakowych i ciągowych w wycięciach zakłóca z reguły prawidłowe funkcjonowanie sprzęgu modelu. Dlatego opcja zastrzeżona jest dla modeli stojących (instalacja lub witryna) lub dla ostatniego pojazdu stałego pociągu bez sprzęgu modelowego. Wszystkie części doposażenia należy zabezpieczyć kroplą kleju.

Model może być wyposażony w różne sprzęgi do jazdy. Obok zamontowanego sprzęgu hakowo-kabłąkowego, standardowego sprzęgu dla kolejek wąskotorowych, można zamontować inne rodzaje sprzęgów. W tym celu należy wysunąć głowicę sprzęgu z wcięcia pletwiastego z dyszla sprzęgu i zamiast niej zamontować uchwyt podobny do NEM 355. W ten uchwyt można zamontować albo sprzęg standardowy z asortymentu TT (Tillig nr art. 08840) albo też sprzęg KADEE (Liliput nr art. 949121). Wysokość uchwytu sprzęgu należy ustawić odpowiednio od stosowanego sprzęgu.

- A** (DE) Puffer
(GB) Buffer
(FR) Tampon
(CZ) Nárazník
(PL) Zderzak
- B** (DE) Kupplungskopf NEM
(GB) Coupling head NEM
(FR) Tête d'attelage NEM
(CZ) Hlava spojky NEM
(PL) Główka sprzęgu NEM
- C** (DE) Kupplungshaken
(GB) Clutch hook
(FR) Crochet d'attelage
(CZ) Spojkový hák
(PL) Hak sprzęgu
- D** (DE) Bremsschlauch
(GB) Brake hose
(FR) Tuyaux de frein
(CZ) Propojka brzdového potrubí
(PL) Przewody hamulcowe
- E** (DE) Kupplungsgestänge
(GB) Coupling sections
(FR) Tringlerie d'attelage
(CZ) Spřáhlo
(PL) Trzon sprzęgu
- F** (DE) Handbremskurbel
(GB) Handbrake crank
(FR) Manivelle de frein
(CZ) Páka ruční brzdy
(PL) Korba hamulca ręcznego



- (DE) Das Modell kann mit unterschiedlichen Kupplungen für den Fahrbetrieb ausgestattet werden.
(GB) The model can be equipped with different couplings for the running operation.
(FR) Le modèle peut être équipé de différents attelages pour la marche.
(CZ) Model může být vybaven různými spojkami pro jízdní provoz.
(PL) Model można wyposażyć w różne sprzęgi dostosowane do trybu jazdy.



TILLIG Modellbahnen GmbH

Promenade 1, 01855 Sebnitz
Tel.: +49 (0)35971 / 903-45
Fax: +49 (0)35971 / 903-19

(DE) Hotline Kundendienst • (GB) Hotline customer service
(FR) Services à la clientèle Hotline • (CZ) Hotline Zákaznické služby
(PL) Biuro Obsługi Klienta
www.tillig.com/Service_Hotline.html

- (DE) **Technische Änderungen vorbehalten! Bei Reklamationen wenden Sie sich bitte an Ihren Fachhändler.**
(GB) **Subject to technical changes! Please contact your dealer if you have any complaints.**
(FR) **Sous réserve de modifications techniques! Pour toute réclamation, adressez-vous à votre revendeur.**
(CZ) **Technické změny vyhrazeny! Při reklamaci se obraťte na svého obchodníka.**
(PL) **Zastrzeżenie się możliwość zmian technicznych! W przypadku reklamacji prosimy zgłaszać się do specjalistycznego sprzedawcy.**

(DE) Nicht geeignet für Kinder unter 14 Jahren wegen abnehmbarer und verschluckbarer Kleinteile und Verletzungsgefahr durch funktionsbedingte scharfe Ecken und Kanten. Dieses Produkt darf am Ende seiner Nutzungsdauer nicht über den normalen Hausmüll entsorgt werden, sondern muss an einem Sammelpunkt für das Recycling von elektrischen und elektronischen Geräten abgegeben werden. Bitte fragen Sie bei Ihrem Händler oder der Gemeindeverwaltung nach der zuständigen Entsorgungsstelle.



(GB) Not suitable for young people under the age of 14 due to the small parts that can be removed and swallowed and risk of injury due to function-related sharp corners and edges. When this product comes to the end of its useful life, you may not dispose of it in the ordinary domestic waste but must take it to your local collection point for recycling electrical and electronic equipment. If you don't know the location of your nearest disposal centre please ask your retailer or the local council office.

(FR) Ne convient pas aux enfants de moins de 14 ans en raison de pièces pouvant être retirées et avalées et du risque de blessure en raison de coins et de bords vifs dus au fonctionnement. À la fin de sa durée de vie, ne pas éliminer ce produit avec les déchets ménagers mais le remettre à un point de collecte pour le recyclage d'appareils électriques et électroniques. Veuillez vous adresser à votre revendeur ou à l'administration communale pour connaître les points d'élimination compétents.

(CZ) Není určené pro děti mladší 14ti let. Obsahuje funkční a odnímatelné malé a ostré součásti a hrany. Tento produkt nesmí být na konci svého užívání zlikvidován jako běžný domovní odpad, ale musí být zlikvidován např. ve sběrném dvoře. Prosim, zeptejte se vašeho obchodníka, popř. na svém obecním úřadě o vhodném způsobu likvidace.

(PL) Nieodpowiednie dla dzieci poniżej 14 roku życia z uwagi na niebezpieczeństwo połknięcia i zadławienia się drobnymi częściami oraz możliwość skaleczenia się ostrymi końcówkami i krawędziami części funkcyjnych. Produkty oznaczone przekreślonym pojeźnikiem po zakończeniu użytkowania nie mogą być usuwane razem z normalnymi odpadami domowymi, lecz muszą być przekazywane do punktu zbierania i recyklingu urządzeń elektrycznych i elektronicznych. Dzięki recyklingowi pomagają Państwo skutecznie chronić środowisko naturalne. Prosimy zwrócić się do specjalistycznego sklepu lub do odpowiedniego urzędu w Państwa okolicy, aby dowiedzieć się, gdzie jest najbliższy punkt recyklingu urządzeń elektrycznych i elektronicznych.

(DE) **Bitte beachten Sie:** Für dieses TILLIG-Produkt gilt der gesetzliche Gewährleistungsanspruch von 24 Monaten ab Kaufdatum. Dieser Gewährleistungsanspruch erlischt, wenn kundenseitige Eingriffe, Veränderungen, Umbauten usw. an dem Produkt erfolgen/vorgenommen werden. Bei Fahrzeugen mit eingebauter Schnittstelle, können Gewährleistungsansprüche nur geltend gemacht werden, wenn das betreffende Fahrzeug im Lieferzustand (ohne eingebautem Digitaldecoder, mit eingestecktem Entstörsatz) an den Fachhändler zurück gegeben wird.

(GB) **Please note:** This TILLIG product is subject to the statutory warranty entitlement of 24 months from the date of purchase. This warranty claim expires if the product is interfered with, modified or converted after the point of time of the customer acquiring ownership. Where vehicles have an integrated interface, claims for warranty can only be asserted if the vehicle concerned is returned in an as-delivered state (without built-in digital decoder, with plugged-in interference suppression kit).

(FR) **Attention:** Pour ce produit TILLIG, le droit de garantie légal de 24 mois à partir de la date d'achat s'applique. Ce droit de garantie s'éteint si le client procède/a procédé à des interventions, des modifications, des transformations, etc. sur le produit. Pour les véhicules à interface intégrée, les droits de garantie ne peuvent être acceptés que si le véhicule correspondant est restitué au revendeur dans l'état de livraison (sans décodeur numérique intégré, avec l'antiparasite installé).

(CZ) **Upozornění:** Pro tento výrobek TILLIG platí zákonný záruční nárok 21 měsíců od data koupě. Tento záruční nárok zaniká, pokud byly ze strany zákazníka na výrobku provedeny zásahy, změny, přestavby atd. U vozidel se zabudovaným rozhraním mohou být záruky uplatněny jen tehdy, když bude předmětné vozidlo vráceno do odborné prodejny v původním stavu (bez zabudovaného digitálního dekodéru, se zasunutou odrušovací sadou).

(PL) **Należy mieć na względzie,** że: dla niniejszego produktu TILLIG obowiązuje ustawowe roszczenie gwarancyjne, wynoszące 24 miesiące od daty zakupu. Roszczenie gwarancyjne wygasa w sytuacji, gdy przeprowadzone zostaną w produkcie zmiany lub klient dokona przebudowy produktu na własną rękę. W pojazdach z zabudowanym interfejsem, roszczenia gwarancyjne mogą być podnoszone jedynie, gdy dany pojazd przekazany zostanie przedstawicielowi handlowemu w stanie, jaki obowiązywał w momencie dostawy (bez zabudowanego dekodera cyfrowego, z osadzonym zestawem odkłócającym).