

Art.-Nr. 15921 • 05921 • 15922



© TILLIG

DAS VORBILD

Die Bahnen im Harz waren ursprünglich drei eigenständige Bahnunternehmungen, die aber miteinander eine Verbindung hatten. Alle Bahnen waren auch mit einer einheitlichen Spurweite versehen, so daß es regelmäßig einen Übergang der Wagen gab.

Diese Situation änderte sich nach dem Zweiten Weltkrieg grundlegend. Durch den zeitigen Abbau der Südharz-Eisenbahn und die spätere Verwendung von Rollfahrzeugen für den Güterverkehr auf dem Gebiet der DDR, überdauerten nur sehr wenige schmalspurige Güterwagen die Zeit. Der heutige Eigentümer der ursprünglich als Nordhausen-Wernigeroder Eisenbahn bezeichneten Strecke, die später als Harzquerbahn der DR gehörenden Strecke, die HSB (Harzer Schmalspurbahnen GmbH, betreibt heute die ehemalige NWE und die GHE), hat noch einige der Fahrzeuge in seinem Museumsbestand. Die zweiachsigen Güterwagen stellten den Hauptbestand der Güterwagen. Es wurden aber sowohl von der Gernroder-Harzgeroder als auch von der Nordhausen-Wernigeroder Eisenbahn vierachsige Güterwagen beschafft. Die als Modell nachgebildeten Fahrzeuge entstammen einer 1900 und 1905 gebauten Serie für die Nordhausen – Wernigeroder Eisenbahn. Später unterlagen sie natürlich, wie fast jedes heute noch erhaltene Eisenbahnfahrzeug aus dieser Zeit, gewissen Umbauten.

Charakteristisch für diese Wagen ist der in den Laderaum ragende Bremsersitz oberhalb der Bordwand bei den 1900 gebauten Fahrzeugen. Wenn der ganze Laderaum auch in der Höhe benötigt wurde, konnte dieser nach vorn abgeklappt werden. Die nachfolgende Serie wurde dann mit einer offenen Bremserbühne versehen. Aus letzterer Serie wurden dann vermutlich auch die Rungenwagen abgeleitet, von denen heute noch einer bei der IG Harzer Schmalspurbahnen e.V.

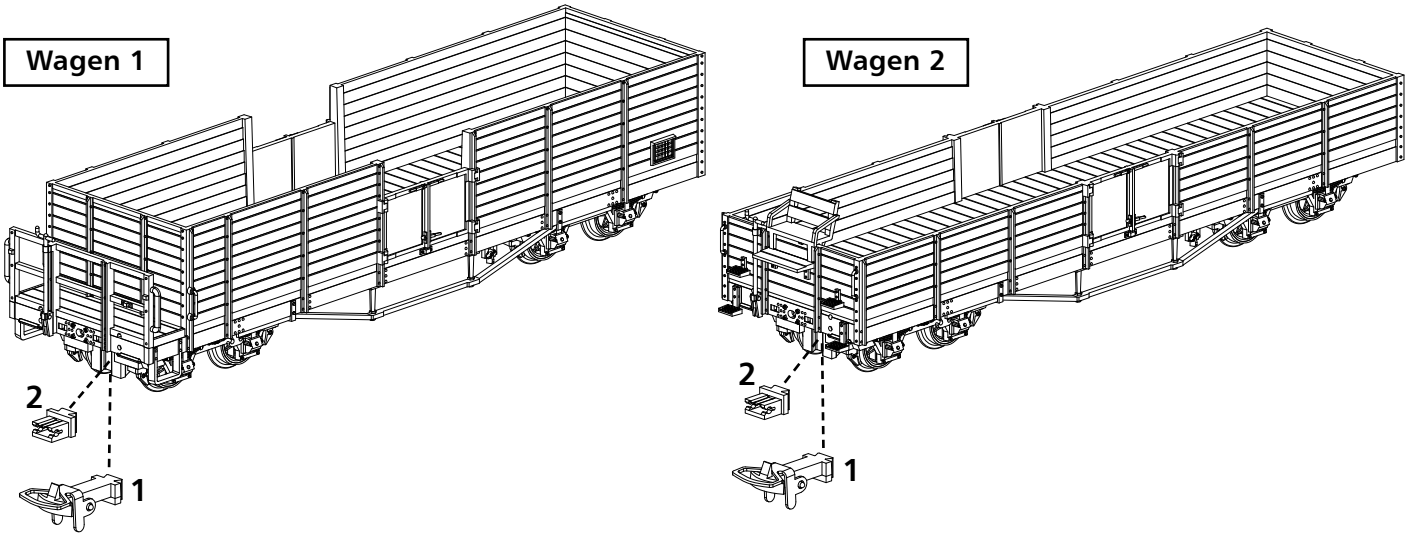
vorhanden ist. Die offenen Güterwagen wurden 1969 aus dem Betriebsdienst ausgesondert, weil der Rollwagenverkehr das Gütergeschäft dominierte. Aus den offenen Güterwagen wurden später auch noch zwei sogenannte „Bänkelwagen“ als offene Aussichtswagen durch die HSB abgeleitet, weil die ausgesonderten Wagen erst ab 1990 verschrottet wurden.

DAS MODELL

Das Modell wird mit unterschiedlichen Details in den Gravuren, wie sie auch im Vorbild im Lauf der Zeit existierten, angeboten. Das Modell ist mit zahlreichen einzeln angesetzten Details versehen, die z.T. bereits montiert sind.

Für die Ausstattung der Pufferbohle gibt es zwei Teile. Wird die Modellkupplung montiert, dann ist dafür die Pufferbohle ohne Durchbrüche vorgesehen. Der Anbau der vorbildentsprechenden Mittelpuffer mit Zughaken und Spindelkette neben dem Mittelpuffer, erfordert die zweite Pufferbohle mit Durchbrüchen. Die Kupplungsteile sollten vor dem Anbau der Pufferbohle an den Wagenkasten montiert werden. Bitte auf die richtige Lage der Pufferbohle achten, da diese nicht symmetrisch ist. Der mittlere Ansatz zeigt nach unten. Natürlich kann nach Belieben auch die Pufferbohle mit Durchbrüchen standardmäßig montiert werden. Allerdings läuft die Zurüstung der Stoß- und Zugvorrichtungen in den Durchbrüchen der korrekten Funktion der Modellkupplung in der Regel entgegen. Daher ist diese Option für stehende Modelle (Anlage oder Vitrine) oder dem Schlußfahrzeug eines festen Zuges ohne Modellkupplung vorbehalten.

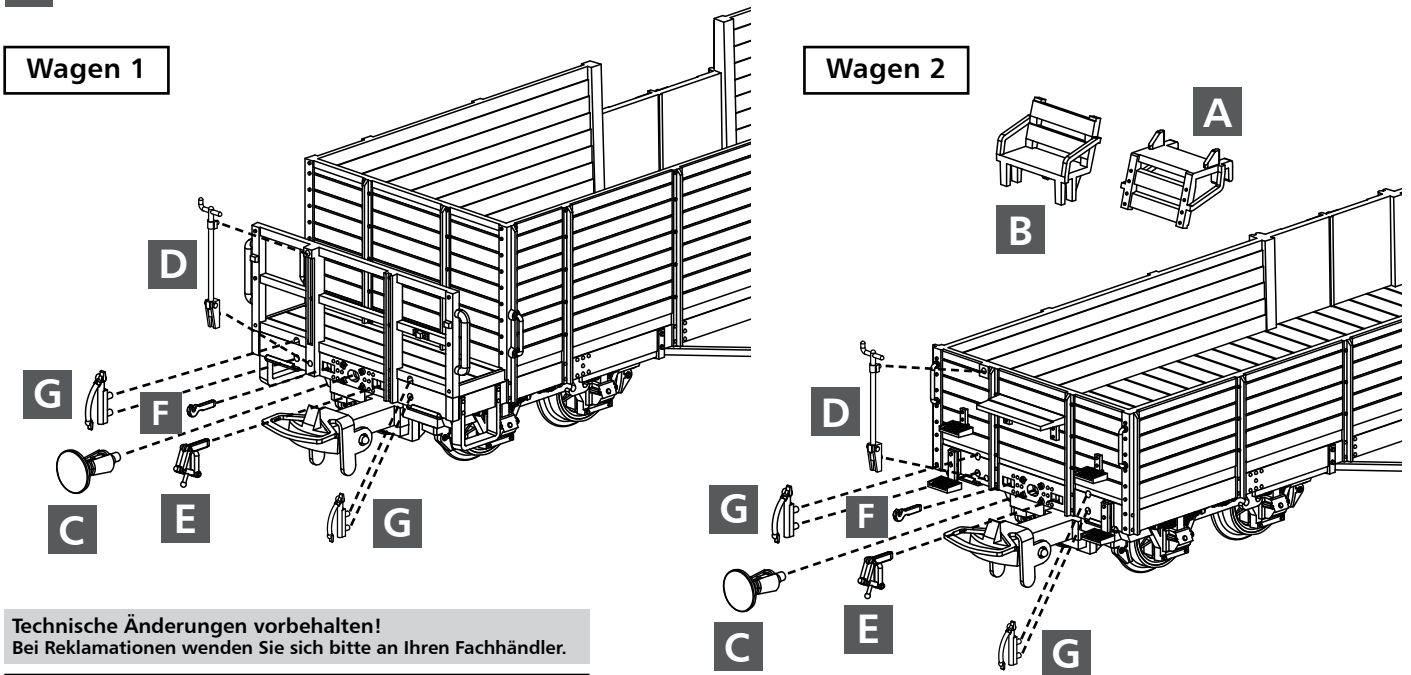
Das Modell kann mit unterschiedlichen Kupplungen für den Fahrbetrieb ausgestattet werden. Neben der montierten Haken-Bügel Kupplung, der „Standardkupplung“ für Schmalspurbahnen, ist es möglich, weitere Kupplungstypen anzubauen. Dazu ist der Kupplungskopf aus dem Schwalbenschwanz der Kupplungsdeichsel zu schieben und stattdessen eine Aufnahme ähnlich NEM 358 zu montieren. In diese Kupplungsaufnahme kann entweder eine Standardkupplung aus dem TT Programm (Tillig Art.-Nr. 08840) oder eine KADE Kupplung (Liliput Art.-Nr. 949121) montiert werden. Die Höhe der Kupplungsaufnahme ist entsprechend der verwendeten Kupplung zu montieren.



ZURÜSTTEILE

Wegen der Bruchgefahr ist die Handbremskurbel nicht montiert. Der Bremsersitz ist in einer Ausführung im abgeklappten Zustand und in einer aufgestellten Ausführung beigelegt. Die Montage kann nach eigenem Ermessen erfolgen. Alle Zurüstteile sollten mit einem Tropfen Klebstoff gesichert werden.

- A** Klappsitz **B** Sitz **C** Puffer **D** Bremskurbel **E** Kupplungsgestänge **F** Kuppelhaken
- G** Bremsschlauch



Technische Änderungen vorbehalten!
Bei Reklamationen wenden Sie sich bitte an Ihren Fachhändler.

Nicht geeignet für Kinder unter 14 Jahren wegen abnehmbarer und verschluckbarer Kleinteile und Verletzungsgefahr durch funktionsbedingte scharfe Ecken und Kanten.

Dieses Produkt darf am Ende seiner Nutzungsdauer nicht über den normalen Hausmüll entsorgt werden, sondern muss an einem Sammel- punkt für das Recycling von elektrischen und elektronischen Geräten ab- gegeben werden.
Bitte fragen Sie bei Ihrem Händler oder der Gemeindeverwaltung nach der zuständigen Entsorgungsstelle.

TILLIG Modellbahnen GmbH

Promenade 1, 01855 Sebnitz
Tel.: +49 (0)35971 / 903-45 • Fax: +49 (0)35971 / 903-19
Service-Hotline: unsere aktuellen Hotline-Zeiten finden Sie unter:
www.tillig.com