

# Umbausatz Souvenirwagen

# TILLIG H0BAHN

Art.-Nr. 08892 – Umbausatz H0m Souvenirwagen

Art.-Nr. 08893 – Umbausatz H0e Souvenirwagen

Lieber Modellbahnfreund,

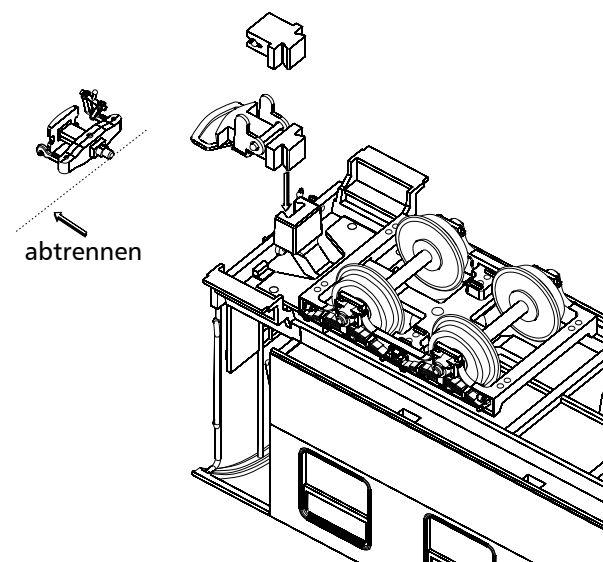
dieser Umbausatz richtet sich an die Modellbahner, die einen Schmalspur-Souvenirwagen bei der HSB erworben haben und diesen nunmehr in den Fahrdienst auf ihrer Modellbahn einsetzen wollen. Der Umrüstsatz enthält einen Satz Kupplungen und Metallradsätze für die Drehgestelle.

Die Funktion der Modellbahnkupplung mit der standardmäßigen Haken-Bügelkupplung funktioniert nur, wenn die Kupplungsattrappen an der Pufferbohle abgeschnitten werden (Abb.1). Die Kupplung oder wahlweise die Kupplungsaufnahme nach NEM 658 für die Aufnahme anderer Kupplungsköpfe (z.B. die KADEE® Kupplung [Liliput Art.-Nr.: 949121]) wird von unten in den Schwalbenschwanz der Kupplungsdeichsel eingeschoben. Die Höhe ist dabei entsprechend der anderen Fahrzeuge einzustellen.

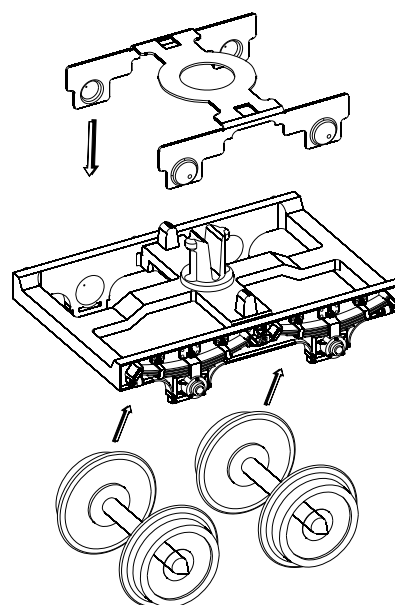
Die Drehgestelle können mit Metallachslager und Metallradsätzen umgebaut werden. Dazu sind die Drehgestelle vom Fahrzeug abzuziehen. Nach Ausbau der Plastradsätze kann von oben das Achslager eingeschoben werden. Die Metallradsätze sind dann von unten einzusetzen (Abb.2). Dabei ist unbedingt auf die Lage der Isolierbuchse der Radscheiben zu achten. In jedem Drehgestell müssen die Isolierbuchsen auf einer Seite sein. Andernfalls gibt es beim Aufgleisen einen Kurzschluss. Stehen sich die Isolierbuchsen beider Drehgestelle gegenüber, dann kann mittels einer feiner Litze, die an das Achslager angelötet wird, jeweils einseitig Strom über die Achsen für eine Innenbeleuchtung des Modells in das Fahrzeug geleitet werden. Das Anlöten eines solchen Anschlusses ist vor dem Einbau des Achslagers vorzunehmen. Andernfalls sind thermische Beschädigungen am Drehgestell zu erwarten. Das Drehgestell ist nach dem Umbau wieder am Fahrzeugboden anzurasten.

**Abb. 1 – Kupplungsanbau**

wahlweise Kupplungsaufnahme  
oder komplette Kupplung einsetzen



**Abb. 2 – Einbau von Metallachslagern  
und Metallradsätzen**



Nicht geeignet für Kinder unter 14 Jahren wegen abnehmbarer und verschluckbarer Kleinteile und Verletzungsgefahr durch funktionsbedingte scharfe Ecken und Kanten.



Dieses Produkt darf am Ende seiner Nutzungsdauer nicht über den normalen Hausmüll entsorgt werden, sondern muss an einem Sammelpunkt für das Recycling von elektrischen und elektronischen Geräten abgegeben werden. Bitte fragen Sie bei Ihrem Händler oder der Gemeindeverwaltung nach der zuständigen Entsorgungsstelle.

## TILLIG Modellbahnen GmbH

Promenade 1, 01855 Sebnitz

Tel.: +49 (0)35971 / 903-45 • Fax: +49 (0)35971 / 903-19

Service-Hotline: unsere aktuellen Hotline-Zeiten finden Sie unter:

[www.tillig.com](http://www.tillig.com)

Technische Änderungen vorbehalten!

Bei Reklamationen wenden Sie sich bitte an Ihren Fachhändler.