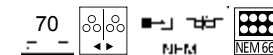


Art.-Nr. / Item no. / Réf. / Art.-č. / Nr art.  
H0m: 02912 • 02913  
H0e: 02993 • 02994

(DE) Technische Änderungen vorbehalten! Bei Reklamationen wenden Sie sich bitte an Ihren Fachhändler.  
(GB) Subject to technical changes! Please contact your dealer if you have any complaints.  
(FR) Sous réserve de modifications techniques! Pour toute réclamation, adressez-vous à votre revendeur.  
(CZ) Technické změny vyhrazeny! Při reklamaci se obraťte na svého obchodníka.  
(PL) Zastrzega się możliwość zmian technicznych! W przypadku reklamacji prosimy zgłaszać się do specjalistycznego sprzedawcy.

(DE) Nicht geeignet für Kinder unter 14 Jahren wegen abnehmbarer und verschluckbarer Kleinteile und Verletzungsgefahr durch funktionsbedingte scharfe Ecken und Kanten. Dieses Produkt darf am Ende seiner Nutzungsdauer nicht über den normalen Hausmüll entsorgt werden, sondern muss an einem Sammelpunkt für das Recycling von elektrischen und elektronischen Geräten abgegeben werden. Bitte fragen Sie bei Ihrem Händler oder der Gemeindeverwaltung nach der zuständigen Entsorgungsstelle.



(GB) Not suitable for young people under the age of 14 due to the small parts that can be removed and swallowed and risk of injury due to function-related sharp corners and edges. When this product comes to the end of its useful life, you may not dispose of it in the ordinary domestic waste but must take it to your local collection point for recycling electrical and electronic equipment. If you don't know the location of your nearest disposal centre please ask your retailer or the local council office.



(FR) Ne convient pas aux enfants de moins de 14 ans en raison de pièces pouvant être retirées et avalées et du risque de blessure en raison de coins et de bords vifs dus au fonctionnement. À la fin de sa durée de vie, ne pas éliminer ce produit avec les déchets ménagers mais le remettre à un point de collecte pour le recyclage d'appareils électriques et électroniques. Veuillez vous adresser à votre revendeur ou à l'administration communale pour connaître les points d'élimination compétents.



(CZ) Není určené pro děti mladší 14ti let. Obsahuje funkční a odmíatelné malé a ostré součásti a hrany. Tento produkt nesmí být na konci svého užívání zlikvidován jako běžný domovní odpad, ale musí být zlikvidován např. ve sběrném dvoře. Prosím, zeptejte se vašeho obchodníka, popř. na svém obecním úřadě o vhodném způsobu likvidace.

(PL) Nieodpowiednie dla dzieci poniżej 14 roku życia z uwagi na niebezpieczeństwo połknięcia i zadławienia się drobnymi częściami oraz możliwość skaleczenia się ostrymi końcówkami i krawędziami części funkcyjnych. Produkty oznaczone przekreślonym pojęmnikiem po zakończeniu użytkowania nie mogą być usuwane razem z normalnymi odpadami domowymi, lecz muszą być przekazywane do punktu zbierania i recyklingu urządzeń elektrycznych i elektronicznych. Dzięki recyklingowi pomagają Państwo skutecznie chronić środowisko naturalne. Prosimy zwrócić się do specjalistycznego sklepu lub do odpowiedniego urzędu w Państwa okolicy, aby dowiedzieć się, gdzie jest najbliższy punkt recyklingu urządzeń elektrycznych i elektronicznych.

(DE) Bitte beachten Sie: Für dieses TILLIG-Produkt gilt der gesetzliche Gewährleistungsanspruch von 24 Monaten ab Kaufdatum. Dieser Gewährleistungsanspruch erlischt, wenn kundenseitige Eingriffe, Veränderungen, Umbauten usw. an dem Produkt erfolgen/vorgenommen werden. Bei Fahrzeugen mit eingebauter Schnittstelle, können Gewährleistungsansprüche nur geltend gemacht werden, wenn das betreffende Fahrzeug im Lieferzustand (ohne eingebautem Digitaldecoder, mit eingestecktem Entstörersatz) an den Fachhändler zurück gegeben wird.

(GB) Please note: This TILLIG product is subject to the statutory warranty entitlement of 24 months from the date of purchase. This warranty claim expires if the product is interfered with, modified or converted after the point of time of the customer acquiring ownership. Where vehicles have an integrated interface, claims for warranty can only be asserted if the vehicle concerned is returned in an as-delivered state (without built-in digital decoder, with plugged-in interference suppression kit).

(FR) Attention: Pour ce produit TILLIG, le droit de garantie légal de 24 mois à partir de la date d'achat s'applique. Ce droit de garantie s'éteint si le client procède/a procédé à des interventions, des modifications, des transformations, etc. sur le produit. Pour les véhicules à interface intégrée, les droits de garantie ne peuvent être acceptés que si le véhicule correspondant est restitué au revendeur dans l'état de livraison (sans décodeur numérique intégré, avec l'antiparasite installé).

(CZ) Upozornění: Pro tento výrobek TILLIG platí zákonný záruční nárok 21 měsíců od data koupě. Tento záruční nárok zaniká, pokud byly ze strany zákazníka na výrobku provedeny zásahy, změny, přestavby atd. U vozidel se zabudovaným rozhraním mohou být záruky uplatněny jen tehdy, když bude předmětné vozidlo vráceno do odborné prodejny v původním stavu (bez zabudovaného digitálního dekodéru, se zasunutou odrušovací sadou).

(PL) Należy mieć na względzie, że: dla niniejszego produktu TILLIG obowiązuje ustawowe roszczenie gwarancyjne, wynoszące 24 miesiące od daty zakupu. Roszczenie gwarancyjne wygasa w sytuacji, gdy przeprowadzone zostaną w produkcji zmiany lub klient dokona przebudowy produktu na własną rękę. W pojazdach z zabudowanym interfejsem, roszczenia gwarancyjne mogą być podnoszone jedynie, gdy dany pojazd przekazany zostanie przedstawicielowi handlowemu w stanie, jaki obowiązywał w momencie dostawy (bez zabudowanego dekodera cyfrowego, z osadzonym zestawem odfekcyjnym).



TILLIG

**DAS MODELL • THE MODEL • LE MODÈLE • MODEL**

(DE) Das Modell ist eine maßstäbliche (1:87) Wiedergabe des Originals mit authentischer Farbgebung und Dekoration. Zur weiteren optischen Aufwertung des Modelles sind einige Zurüstteile beigelegt. Alle Teile sollten mit etwas Klebstoff fixiert werden. Die Stromabnahme erfolgt von allen Achsen. Das Modell erreicht nach einer Einlaufzeit von ca. 20 Minuten in beide Fahrrichtungen seine optimalen Fahreigenschaften. Ab Werk ist das Modell ausreichend gefettet. Ein Nachfetten oder -ölen mit harz- und säurefreien Fett oder Öl ist erst nach ca. 100 Betriebsstunden zu empfehlen. Dazu geeignetes Fett ist unter Tillig Art.-Nr. 08973 erhältlich. Die Reinigung der Radschleifer und Radsätze zur Erhaltung der Kontaktgabe ist jedoch je nach Einsatz öfters zu empfehlen. Dazu geeignete Reinigungsflüssigkeit ist unter Tillig Art.-Nr. 08977 erhältlich.

Zur Wartung kann das Modell durch Lösen der 2 Verschraubungen der Bodenplatte geöffnet werden. Damit werden die Zahnräder zum Nachfetten und die Radschleifer zur Reinigung zugänglich.

(GB) The model is a to-scale (1:87) reproduction of the original with authentic colouring and decoration. Some accessories are included to optically upgrade the model. All parts should be fixed in place with a little glue. Current is drawn by all of the axles. The model achieves its optimum handling characteristics in both directions of travel after a running-in time of approx. 20 min. The model is sufficiently lubricated in the factory. Re-greasing or oiling with grease or oil that is free of resin or acid is only recommended after approx. 100 operating hours. Suitable grease is available for this by ordering Tillig Art.-No. 08973. However, the cleaning of the wheel contacts and wheel sets to maintain the contact is recommended frequently depending on the application. Suitable cleaning liquid is available by ordering Tillig Art.-No. 08977.

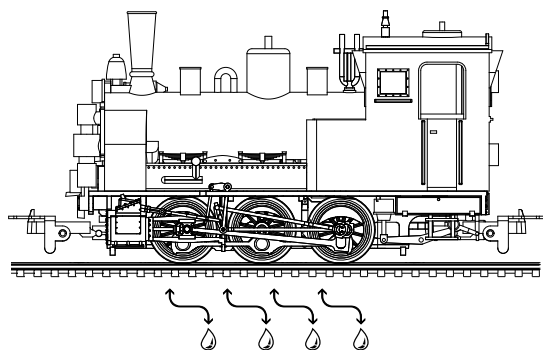
The model can be opened for maintenance purposes by detaching the 2 screw connections of the base plate. This makes the gear wheels accessible for re-greasing and the wheel contacts accessible for cleaning.

The model can be opened for maintenance purposes by detaching the 2 screw connections of the base plate. This makes the gear wheels accessible for re-greasing and the wheel contacts accessible for cleaning.

**(FR)** Le modèle est une reproduction à l'échelle de l'original (1:87) avec couleur et inscription authentiques. Pour améliorer l'optique du modèle, quelques accessoires sont joints. Toutes les pièces devraient être fixées avec un peu de colle. Le courant est absorbé par tous les essieux. Après une période de rodage d'env. 20 minutes dans les deux sens de marche, le modèle atteint ses caractéristiques optimales de marche. Le modèle est suffisamment graissé à l'usine. Nous recommandons de regraisser ou rehuiler avec une graisse ou une huile exempte de résine et d'acide après env. 100 heures de service. La graisse adaptée est disponible chez Tillig, réf.: 08973. Cependant, nous recommandons de nettoyer les capteurs de roue et les essieux plus souvent et selon l'utilisation pour maintenir le contact. Le liquide de nettoyage adapté est disponible chez Tillig, réf.: 08977. Pour la maintenance, le modèle peut être ouvert en desserrant les 2 vissages de la plaque de sol. Cela permet l'accès aux roues dentées pour le graissage et aux capteurs de roue pour le nettoyage.

**(CZ)** Model je měřítkovou reprodukcí originálu (1:87) s autentickou barvou a dekorací. Pro další optické zúšlechťení modelu jsou přiloženy některé díly k dodatečnému vybavení. Všechny díly by měly být připevněny trochou lepidla. Odběr proudu je zajišťován přes všechny nápravy. Model dosáhne po době záběhu zhruba 20 minut v obou jízdních směrech své optimální jízdní vlastnosti. Z výroby je model dostatečně promazán. Další mazání či olejování mazivem bez obsahu pryskyřic a kyselin se doporučuje po cca 100 provozních hodinách. Jako vhodné mazivo je k dostání výrobek Tillig s artiklovým číslem 08973. Čištění sběračů a dvojkolí pro zachování kontaktu však doporučujeme provádět častěji v závislosti na používání. Vhodným tekutým čističem je výrobek Tillig s artiklovým číslem 08977. K provádění údržby lze model otevřít uvolněním 2 šroubových spojů podlahové desky. Tím se zpřístupní ozubená kola k domazání a kolové sběrače k čištění.

**(PL)** Model jest wiernym odzwierciedleniem oryginału (1:87), wykonanym w odpowiedniej skali, posiadającym autentyczną kolorystykę i elementy dekoracyjne. Dla optycznego dowartościowania modelu dołączono kilka dodatkowych akcesoriów. Wszystkie części należy umocować za pomocą odrobiny kleju. Pobór prądu następuje na wszystkich osiach. Model po ok. 20 minutach docierania osiąga optymalne właściwości jezdne w obu kierunkach jazdy. Model został dostatecznie nasmarowany przez producenta. Powtórne smarowanie lub oliwienie za pomocą wolnego od żywic i kwasów smaru lub oleju zaleca się dopiero po ok. 100 godzinach eksploatacji. Odpowiedni do tego celu smar dostępny jest pod nr art. Tillig 08973. Częściej jednak, zależnie od eksploatacji, zaleca się, dla zachowania zestyku, czyszczenie ślizgaczy kołowych i zespołów kół. Odpowiedni do tego celu płyn czyszczący dostępny jest pod nr art. Tillig 08977. W celu konserwacji model można otworzyć odkręcając 2 połączenia śrubowe na płycie spodniej. Dostępne są wtedy koła zębate do smarowania i ślizgacze kołowe do czyszczenia.



(DE) Gestänge und Radsätze ölen

(GB) Lubricating rods and wheel sets • (FR) Huiler la tringlerie et les essieux

(CZ) Tyčovi a kola olejovat • (PL) Smarowanie wiązarów i zestawów kołowych

SEZNAM NÁHRADNÍCH DÍLŮ • CZĘŚCI ZAMIENNE

|    | (CZ) Popis                         | (PL) Nazwa                                  | Art.-Nr. / Item no. / Réf. / Art.-č. / Nr art. |        |        |        |
|----|------------------------------------|---|--|--------|--------|--------|
|    |                                    |   | 02912  | 02913  | 02993  | 02994  |
| 1  | Vzdušník, lak.                     | Powietrznik, lak.                           | 208845   | 208845 | 208845 | 208845 |
| 2  | Kotel, lak.                        | Kocioł, lak.                                | 208843   | 208843 | 208843 | 208843 |
| 3  | Kabina strojvedoucího, kompletní   | Budka maszynisty, kompletny                 | 220059   | 220068 | 220077 | 220068 |
| 4  | Dymniční dveře, kompletní          | Drzwi dymnicy, kompletny                    | 220058   | 220067 | 220076 | 220067 |
| 5  | Záпустný šroub 1,7x5               | Śruba z łbem 1,7x5                          | 393401   | 393401 | 393401 | 393401 |
| 6  | Uchycení motoru                    | Obejma silnika                              | 305755   | 305755 | 305755 | 305755 |
| 7  | Držák pravítek, lak.               | Prowadnica ślizgowa, lak.                   | 208638   | 208638 | 208638 | 208638 |
| 8  | Stupátko, pravý, namontovat        | Schodek, prawo, zmontowany                  | 220054   | 220054 | 220054 | 220054 |
| 9  | Stupátko, levý, namontovat         | Schodek, lewo, zmontowany                   | 220055   | 220055 | 220055 | 220055 |
| 10 | Klikový čep                        | Czop korbowy                                | 340061   | 340061 | 340061 | 340061 |
| 11 | Spojovací tyč spřáhla, pravý       | Dražek sprzęgający, prawo                   | 330181   | 330181 | 330181 | 330181 |
| 12 | Spojovací tyč spřáhla, levý        | Dražek sprzęgający, lewo                    | 330182   | 330182 | 330182 | 330182 |
| 13 | Záпустný šroub 1,7x4               | Śruba z łbem 1,7x4                          | 393402   | 393402 | 393402 | 393402 |
| 14 | Spirálová pružina                  | Spiralna sprężyna naciskowa                 | 393382   | 393382 | 393382 | 393382 |
| 15 | Vložka osvětlení                   | Zastosowanie światła                        | 303059   | 303059 | 303059 | 303059 |
| 16 | Oj spřáhla                         | Dyszel sprzęgu                              | 305748   | 305748 | 305748 | 305748 |
| 17 | Hnací dvojkolí H0m                 | Zestaw kołowy napędowy H0m                  | 204819   | 204819 | -      | -      |
|    | Hnací dvojkolí H0e                 | Zestaw kołowy napędowy H0e                  | -  | -      | 204842 | 204842 |
| 18 | Kola H0m                           | Zestaw kołowy dowiązany H0m                 | 204848   | 204848 | -      | -      |
|    | Kola H0e                           | Zestaw kołowy dowiązany H0e                 | -  | -      | 204843 | 204843 |
| 19 | Brzdové čelisti, pravý             | Szczęki hamulcowe, prawo                    | 305754   | 305754 | 305754 | 305754 |
| 20 | Brzdové čelisti, levý              | Szczęki hamulcowe, lewo                     | 305753   | 305753 | 305753 | 305753 |
| 21 | Rozvod, pravý                      | Układ stawidla i wiązarów, prawo            | 220065   | 220065 | 220065 | 220065 |
| 22 | Rozvod, levý                       | Układ stawidla i wiązarów, lewo             | 220066   | 220066 | 220066 | 220066 |
| 23 | Opěrná deska H0m                   | Płyta podstawy H0m                          | 305751   | 305751 | -      | -      |
|    | Opěrná deska H0e                   | Płyta podstawy H0e                          | -  | -      | 305752 | 305752 |
| 24 | Parní válce, pár                   | Para cylindrów                              | 204867   | 204867 | 204867 | 204867 |
| 25 | Spřáhlo, namontovat                | Sprzęg, zmontowany                          | 220064   | 220064 | 220064 | 220064 |
| 26 | Uložení hřídele                    | Łożysko wału                                | 305778   | 305778 | 305778 | 305778 |
| 27 | Motor, kompletní H0m               | Silnik, kompletny H0m                       | 220063   | 220063 | -      | -      |
|    | Motor, kompletní H0e               | Silnik, kompletny H0e                       | -  | -      | 220075 | 220075 |
| 28 | Ozubené kolo z9                    | Koło zębate z9                              | 323550   | 323550 | 323550 | 323550 |
| 29 | Ozubené kolo z12                   | Koło zębate z12                             | 302043   | 302043 | 302043 | 302043 |
| 30 | Ozubené kolo z17/z9                | Koło zębate z17/z9                          | 301927   | 301927 | 301927 | 301927 |
| 31 | Kryt rámu, lak. H0m                | Pokrywa ostoi, lak. H0m                     | 208835   | 208835 | -      | -      |
|    | Kryt rámu, lak. H0e                | Pokrywa ostoi, lak. H0e                     | -  | -      | 208858 | 208858 |
| 32 | Rám, lak. H0m                      | Ostoja, lak. H0m                            | 208834   | 208834 | -      | -      |
|    | Rám, lak. H0e                      | Ostoja, lak. H0e                            | -  | -      | 208857 | 208857 |
| 33 | Šnekový hřídel, kompletní          | ślimak wału, kompletny                      | 204852   | 204852 | 204852 | 204852 |
| 34 | Kola H0m                           | Zestaw kołowy dowiązany H0m                 | 204618   | 204618 | -      | -      |
|    | Kola H0e                           | Zestaw kołowy dowiązany H0e                 | -  | -      | 204841 | 204841 |
| 35 | Pružinová sada, pravý              | Zestaw sprężyn, prawo                       | 309717   | 309717 | 309717 | 309717 |
| 36 | Pružinová sada, levý, namontovat   | Zestaw sprężyn, lewo, zmontowany            | 220052   | 220052 | 220052 | 220052 |
| 37 | Ozubené kolo z12 se nápravou       | Koło zębate z12 ze oś                       | 204856   | 204856 | 204856 | 204856 |
| 38 | Vzduchová pumpa, namontovat        | Pompa powietrza, zmontowany                 | 220062   | 220062 | 220062 | 220062 |
| 39 | Přední plech                       | Front blachy                                | 309719   | 309719 | 309719 | 309719 |
| 40 | Nosič nárazníku, namontovat        | Bufor, zmontowany                           | 220048   | 220048 | 220048 | 220048 |
| 41 | Rám, namontovat H0m                | Przewody cyrkulacyjne kotła, zmontowany H0m | 220049   | 220049 | -      | -      |
|    | Rám, namontovat H0e                | Przewody cyrkulacyjne kotła, zmontowany H0e | -  | -      | 220072 | 220072 |
| 42 | Deska s plošnými spoji             | Płytko drukowana                            | 396474   | 396474 | 396474 | 396474 |
|    | Zásuvka (bez zobrazení)            | Gniazdo (bez rys.)                          | 305779   | 305779 | 305779 | 305779 |
|    | Skupinové výlisky                  | Listwy grupowe                              | 367600   | 367600 | 367600 | 367600 |
|    | Příslušenství (zobrazení strana 3) | Części dodatkowe (rys. strona 3)            | -  | -      | -      | -      |
|    | Příslušenství (bez zobrazení)      | Części dodatkowe (bez rys.)                 | 220061   | 220061 | 220061 | 220061 |

**ERSATZTEILLISTE • SPARE PARTS LIST • LISTE DES PIÈCES DE RECHANGE**

|    | (DE) Bezeichnung        | (GB) Description                   | (FR) Description                      |
|----|-------------------------|------------------------------------|---------------------------------------|
| 1  | Luftkessel, lack.       | Air tank, varnish.                 | Réservoir à air, laqué                |
| 2  | Kessel, lack.           | Boiler, varnish.                   | Chaudière, laqué                      |
| 3  | Führerhaus, vollst.     | Cab, complete                      | Cabine du conducteur, complète        |
| 4  | Rauchkammertür, vollst. | Smoke box door, complete           | Porte de boîte de fumée, complète     |
| 5  | Senkschraube 1,7x5      | Countersunk screw 1,7x5            | Vis à tête conique 1,7x5              |
| 6  | Motorklammer            | Motor clamp                        | Pince moteur                          |
| 7  | Gleitbahnträger, lack.  | Guide yoke, varnish.               | Support de glissière, laqué           |
| 8  | Tritt, re., mont.       | Tread, right, mounted              | Marche, droite, montée                |
| 9  | Tritt, li., mont.       | Tread, left, mounted               | Marche, gauche, montée                |
| 10 | Kurbelzapfen            | Crankshafts                        | Maneton de manivelle                  |
| 11 | Kuppelstange, re.       | Coupling rod, right                | Barre de traction, droite             |
| 12 | Kuppelstange, li.       | Coupling rod, left                 | Barre de traction, gauche             |
| 13 | Senkschraube, 1,7x4     | Countersunk screw 1,7x4            | Vis à tête conique 1,7x4              |
| 14 | Spiraldruckfeder        | Spiral compression spring          | Ressort de pression en spirale        |
| 15 | Lichteinsatz            | Light insert                       | Élément lumière                       |
| 16 | Kupplungsdeichsel       | Coupler drawbar                    | Barre d'attelage                      |
| 17 | Treibradsatz H0m        | Driving wheel set H0m              | Essieu moteur H0m                     |
|    | Treibradsatz H0e        | Driving wheel set H0e              | Essieu moteur H0e                     |
| 18 | Kuppelradsatz H0m       | Coupled wheel set H0m              | Essieu couplé H0m                     |
|    | Kuppelradsatz H0e       | Coupled wheel set H0e              | Essieu couplé H0e                     |
| 19 | Bremsbacken, re.        | Brake shoe, right                  | Segment de frein, droite              |
| 20 | Bremsbacken, li.        | Brake shoe, left                   | Segment de frein, gauche              |
| 21 | Steuerung, re.          | Control system, right              | Commande, droite                      |
| 22 | Steuerung, li.          | Control system, left               | Commande, gauche                      |
| 23 | Bodenplatte H0m         | Base plate H0m                     | Plaque de sol H0m                     |
|    | Bodenplatte H0e         | Base plate H0e                     | Plaque de sol H0e                     |
| 24 | Zylinderpaar            | Cylinder pair                      | Paire de cylindres                    |
| 25 | Kupplung, mont.         | Coupling, mounted                  | Attelage, montée                      |
| 26 | Wellenlager             | Shaft bearing                      | Palier d'arbre                        |
| 27 | Motor, vollst. H0m      | Motor, complete H0m                | Moteur, complète H0m                  |
|    | Motor, vollst. H0e      | Motor, complete H0e                | Moteur, complète H0e                  |
| 28 | Zahnrad z9              | Gear wheel 9 teeth                 | Roue dentée d9                        |
| 29 | Zahnrad z12             | Gear wheel 12 teeth                | Roue dentée d12                       |
| 30 | Zahnrad z17/z9          | Gear wheel 17/9 teeth              | Roue dentée d17/d9                    |
| 31 | Rahmendeckel, lack. H0m | Frame cover, varnish. H0m          | Couvercle de châssis, laqué H0m       |
|    | Rahmendeckel, lack. H0e | Frame cover, varnish. H0e          | Couvercle de châssis, laqué H0e       |
| 32 | Rahmen, lack. H0m       | Frame, varnish. H0m                | Châssis, laqué H0m                    |
|    | Rahmen, lack. H0e       | Frame, varnish. H0e                | Châssis, laqué H0e                    |
| 33 | Schneckenwelle, vollst. | Worm shaft, complete               | Arbre à vis sans fin, complète        |
| 34 | Kuppelradsatz H0m       | Coupled wheel set H0m              | Essieu couplé H0m                     |
|    | Kuppelradsatz H0e       | Coupled wheel set H0e              | Essieu couplé H0e                     |
| 35 | Federpaket, re.         | Spring set, right                  | Jeu de ressorts, droite               |
| 36 | Federpaket, li. mont.   | Spring set, left, mounted          | Jeu de ressorts, gauche, montée       |
| 37 | Zahnrad z12 mit Achse   | Gear wheel 12 teeth with axle      | Roue dentée d12 avec essieu           |
| 38 | Luftpumpe, mont.        | Air pump, mounted                  | Pompe à air, montée                   |
| 39 | Frontblech              | Front sheet metal                  | Avant tôle                            |
| 40 | Pufferbohle, mont.      | Buffer beam, mounted               | Traverse porte-tampons, montée        |
| 41 | Umlauf, mont. H0m       | Running board, mounted H0m         | Circonférence, montée H0m             |
|    | Umlauf, mont. H0e       | Running board, mounted H0e         | Circonférence, montée H0e             |
| 42 | Leiterplatte            | Circuit board                      | Carte de circuits imprimés            |
|    | Buchse (o.Abb.)         | Socket (without illustr.)          | Douille (sans illustr.)               |
|    | Gruppenspritzling       | Group mouldings                    | Mouliures de groupe                   |
|    | Zurüstteile (Abb. S. 3) | Accessory parts (illustr. page 3)  | Pièces d'équipement (illustr. page 3) |
|    | Zurüstteile (o.Abb.)    | Accessory parts (without illustr.) | Pièces d'équipement (sans illustr.)   |

**ZURÜSTTEILE • ACCESSORY PARTS • PIÈCES D'ÉQUIPEMENT • PŘÍSLUŠENSTVÍ CZĘŚCI DODATKOWE**

**(DE)** Dem Modell liegen zur weiteren Detaillierung Zurüstteile für die Pufferbohle bei. Diese können unter Berücksichtigung der Verwendung des Modells als Vitrinen- oder Fahrmodell je nach Mindestradius und Einsatz angebaut werden. Die Sicherung der Teile mit einem Tropfen Sekundenkleber ist ratsam.

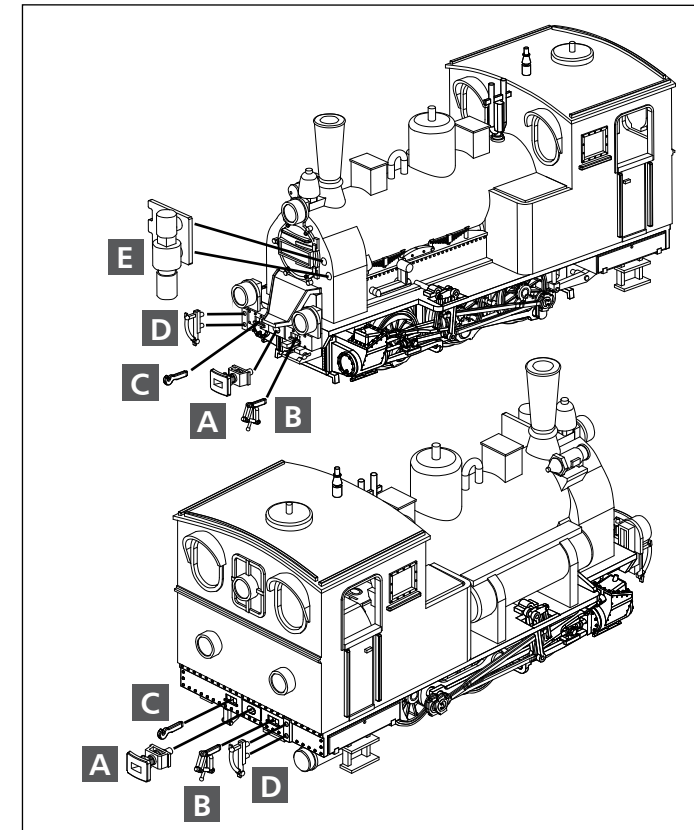
**(GB)** The model is supplied with accessory parts for the buffer beam to provide additional detail. These can be installed whilst taking account of the use of the model as a showcase or running model depending on the minimum radius and type of use. It is advisable to secure the parts with a drop of instant adhesive.

**(FR)** Pour mettre en avant les détails, le modèle comprend également des pièces d'équipement pour les traverses porte-tampons. En tenant compte de l'utilisation du modèle, elles peuvent être installées comme modèle de vitrine ou pour fonctionner selon le rayon minimal ou l'utilisation. Il est recommandé d'assurer les pièces avec une goutte de colle rapide.

**(CZ)** Model je možné doplnit dalšími prvky, které model přiblíží své předloze. Lze doplnit vodící tyč pístitnice, na čelník mezi nárazníky lze doplnit brzdové hadice a další. Některé doplňky lze doplnit pouze pro vystavení do vitríny a nelze s nimi provozovat model na nejmenších poloměrech. K zajištění doplňků je vhodné použít kapku vteřinového lepidla.

**(PL)** W celu poprawienia szczegółowości modelu dołączone są do niego części dodatkowe do samodzielnego zamontowania. Proszę wziąć pod uwagę, że można je montować do modeli kolekcjonerskich - do postawienia w gablocie wystawowej. Części dodatkowe znacznie ograniczają wykorzystywanie modelu na makiecie ze względu na modelowe sprzęgi hakowe i ograniczenie promieni jazdy. Części mocować przy użyciu minimalnej kropelki kleju sekundowego.

- A** **(DE)** Korbpuffer  
**(GB)** Basket buffer  
**(FR)** Tampon du panier  
**(CZ)** Koš vyrovnávací  
**(PL)** Kosz buforowy
- B** **(DE)** Kupplungsgestänge  
**(GB)** Coupling sections  
**(FR)** Tringlerie d'attelage  
**(CZ)** Spřáhlo  
**(PL)** Trzon sprzęgu
- C** **(DE)** Kuppelhaken  
**(GB)** Coupling  
**(FR)** Crochet d'attelage hook  
**(CZ)** Háč spřáhla  
**(PL)** Hak ciężłowy
- D** **(DE)** Bremsschläuche  
**(GB)** Brake hoses  
**(FR)** Tuyaux de frein  
**(CZ)** Vzduchové hadice  
**(PL)** Przewody hamulcowe
- E** **(DE)** Luftpumpe, mont.  
**(GB)** Air pump, mounted  
**(FR)** Pompe à air, montée  
**(CZ)** Vzduchové čerpadlo, namontovat  
**(PL)** Pompa powietrza, zmontowana





(DE) Das Modell ist für den Einbau eines Decoders vorgesehen. Dazu verfügt das Modell über eine Next18-Schnittstelle nach NEM 662. Die Schnittstelle wird nach Abnehmen des Führerhauses zugänglich. Das Führerhaus ist seitlich im Bereich der Türen auf das Fahrwerk aufgerastet. Durch Spreizen des Führerhauses und der Wasserkästen kann das Führerhaus nach oben vom Fahrwerk und Kessel abgenommen werden.

⚠ **Bitte prüfen Sie vor Inbetriebnahme der Lok die Spannung an Ihrer Digitalzentrale.**  
Für den Betrieb von Fahrzeugen der Spurweiten TT, H0, H0e und H0m wird eine Digitalspannung von max. 14 Volt empfohlen. Höhere Spannungen führen zu einem höheren Verschleiß der Motoren. Decoderdefekte (durch Überlast), die durch diese Ursache entstehen, fallen nicht unter die Gewährleistung.

(GB) The model is designed to accommodate a decoder. For this purpose the model is equipped with a NEM 662 Next18-connector. This interface shall become accessible following the removal of the driver's cab. The driver's cab is snapped on to the chassis on the side in the area of the doors. The driver's cab can be removed upwards from the chassis and the boiler through the spreading of the driver's cab and the water tanks.

⚠ **Please check the voltage at your digital controller before putting the locomotive into operation.**  
A digital voltage of max. 14 Volts is recommended for the operation of rolling stock with the rail gauges TT, H0, H0e and H0m. Higher voltages leads to higher levels of wear of the motors. Decoder defects (due to overloading), which result due to this cause are not covered by the warranty.

(FR) Le modèle est prévu pour le montage d'un décodeur. A cet effet, le modèle dispose d'une interface Next18 selon NEM 662. L'interface est accessible après retrait de la cabine de conducteur. La cabine du conducteur est accrochée sur le châssis latéralement dans la zone des portes. En écartant la cabine du conducteur et les réservoirs à eau, il est possible de retirer du châssis et de la chaudière la cabine du conducteur vers le haut.

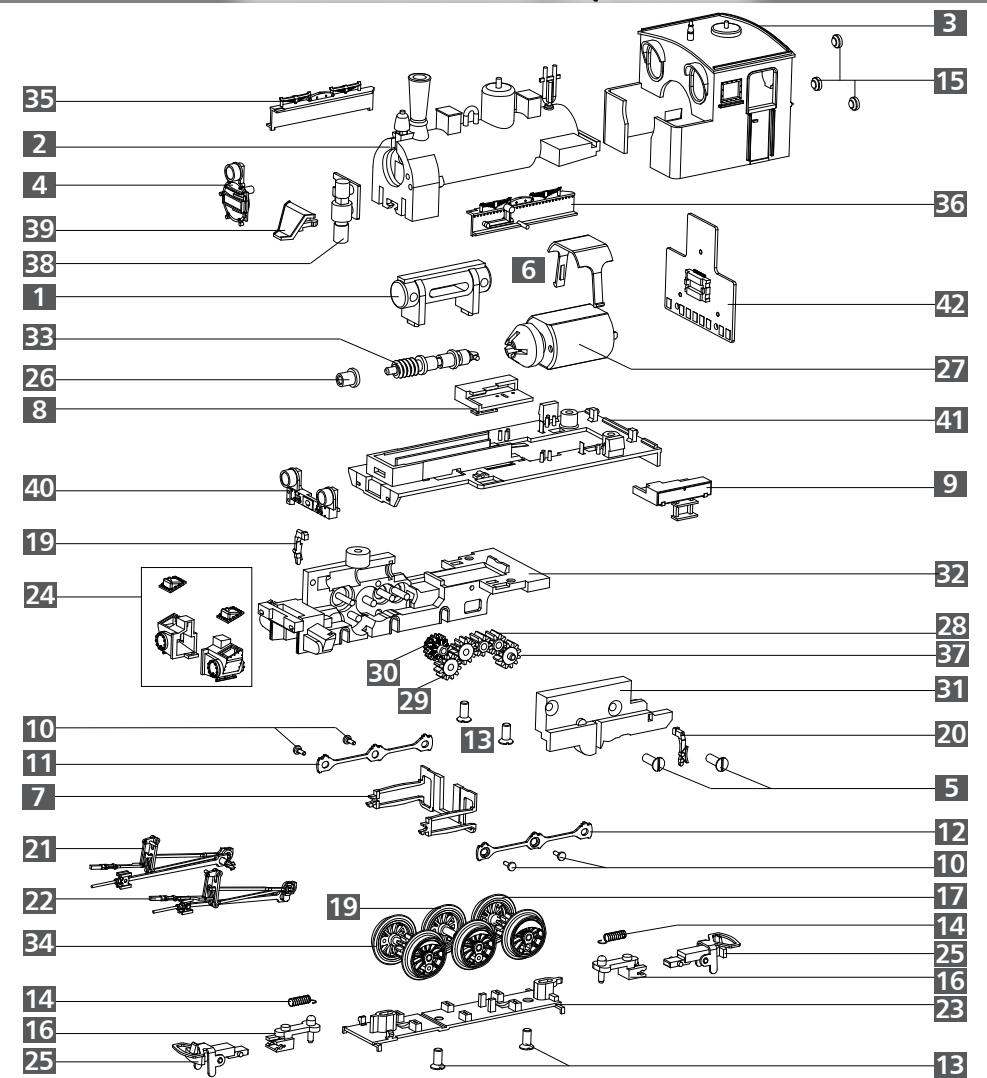
⚠ **Avant la mise en service de la locomotive, vérifiez la tension à votre centrale numérique.**  
Pour utiliser les véhicules des écartements de voie TT, H0, H0e et H0m, une tension numérique de max. 14 V est recommandée. Des tensions plus importantes provoquent une usure plus rapide des moteurs. Les défaillances de décodeurs (charge trop élevée) dues à cette cause ne sont pas couvertes par la garantie.

(CZ) Model je určen pro montáž dekodéru. K tomu účelu je model vybaven rozhraním Next18 dle NEM 662. Rozhraní se zpřístupní sundáním kabiny řidiče. Kabina řidiče je nasazená z boku na podvozek v oblasti dveří. Rozepřením kabiny řidiče a vodních nádrží lze kabinu řidiče sundat nahoru z podvozku a cisterny.

⚠ **Prosíme, proměřte před uvedením modelu lokomotivy do provozu napětí vaší digitální centrály.**  
Pro provoz modelů lokomotiv v měřítkách TT, H0, H0e a H0m doporučujeme napětí max. 14V. Vyšší napětí vede k vyššímu opotřebení motorů. Poškození dekodéru způsobené tímto přetížením nespádají pod poskytování záruky.

(PL) Na modelu przewidziano montaż dekodera. W tym celu model dysponuje złączem Next18 zgodnym z NEM 662. Złącze jest dostępne po zdjęciu kabiny maszynisty. Kabina jest przyczepiona do podwozia z boku, w pobliżu drzwiczek. Kabinę można unieść i zdjąć z podwozia i kotła, rozszerzając samą kabinę i skrzynię na wodę.

⚠ **Przed rozpoczęciem użytkowania lokomotywy proszę sprawdzić napięcie na Państwa centrali cyfrowej. W przypadku sterowania pojazdami w skali TT, H0, H0e i H0m zalecamy ustawienie napięcia o wysokości maksymalnie 14 V. Praca pojazdów przy wyższym napięciu prowadzi do szybszego zużywania się silnika. Spowodowane tym usterki dekoderek (poprzez przeciążenie) nie podlegają gwarancji.**



(DE) **ACHTUNG!** Die Lok-Betriebsnummern der Artikel wechseln unter Umständen bei Neuproduktion. Ersatzteile zu den Art.-Nr. tragen die jeweils in der Produktion befindlichen Betriebsnummern. Ersatzteile mit älteren Betriebsnummern nur solange Vorrat reicht.

(GB) **PLEASE NOTE!** The locomotive operating numbers of the articles can potentially change in the event of new production runs. Spare parts for the article number bear the operating numbers that are respectively in production. Spare parts with older operating numbers are only available while stocks last.

(FR) **ATTENTION!** Les numéros d'exploitation de locomotives des articles changent parfois lors d'une nouvelle production. Les pièces de rechange relatives au n° art. portent respectivement les numéros d'exploitation se trouvant en production. Pièces de rechange avec des numéros d'exploitation plus anciens jusqu'à rupture du stock.

(CZ) **POZOR!** Provozní číslo lokomotivy u tohoto artiklu se může změnit podle okolností nové výroby. Náhradní díly jsou k dispozici k tomuto kat. číslu, které je právě ve výrobě. Náhradní díly ke starším typům jsou pouze do té doby, dokud vystáčí skladové zásoby.

(PL) **UWAGA!** Numery części lokomotywy mogą się zmieniać wraz z nową produkcją modelu. Części zamienne dla danego numeru artykułu za każdym razem mają numery przyjęte z produkcji. Części zamienne ze starymi numerami części są dostępne tylko do wyczerpania zapasu.