

Art.-Nr. / Item no. / Réf. / Art.-č. / Nr art.

01042 – Reisezugwagenset der DB, Ep. IV "Ausstellungszug Die neue Bahn 1985"



ZURÜSTTEILE • ACCESSORY PARTS • PIÈCES D'ÉQUIPEMENT • PŘÍSLUŠENSTVÍ • CZĘŚCI DODATKOWE

(DE) Die Drehgestelle können mit Magnetschienenbremse ausgerüstet werden. Zum Zurüsten sollte das Drehgestell vom Wagenboden abgezogen werden. Die Zubehörteile sind sauber vom Spritzling abzutrennen. Die Magnetschienenbremse ist von unten in das Drehgestell zu kleben. Für die weitere Detaillierung des Fahrzeuges liegen Griffstangen und Kupplungshaken bei.

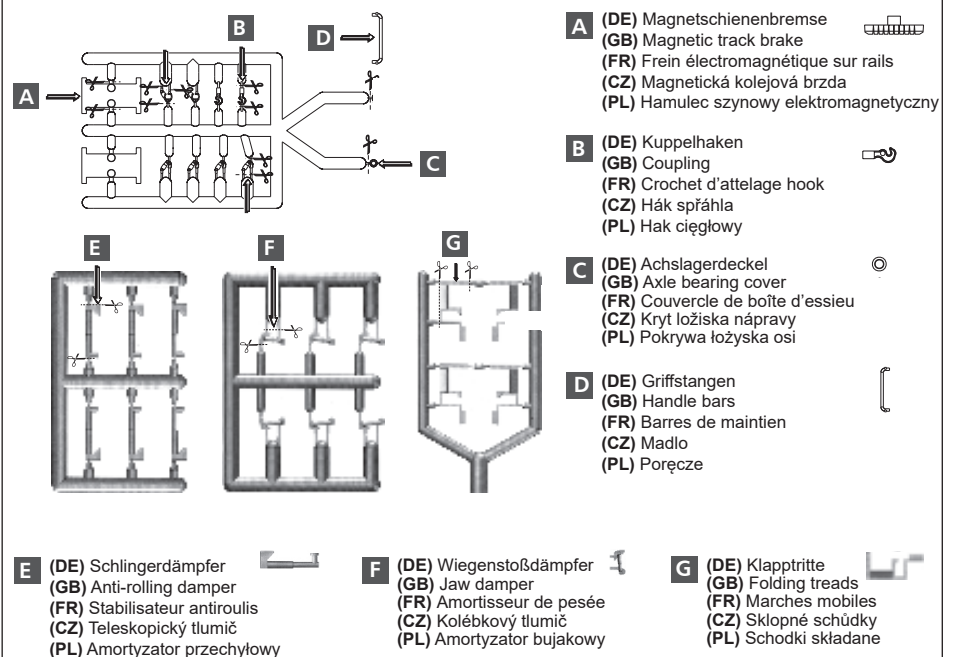
(GB) The bogies can be upgraded with magnetic track brake. To be able to do that, remove the bogie from the car floor. Attachments should be neatly detached from the moulding. The magnetic track brake is glued into the bogie from below. Handle bars and clutch hooks are included to add more details to the vehicle.

(FR) Les bogies peuvent être équipés d'un frein électromagnétique sur rails. Pour équiper, le bogie doit être retiré du sol du wagon. Séparer les accessoires proprement de la pièce injectée. Le frein électromagnétique sur rails doit être collé par le bas dans le bogie. Pour les autres détails du véhicule, des barres de maintien et des crochets d'attelage sont joints.

(CZ) Podvozky lze dovybavit magnetickou kolejovou brzdou. Pro dovybavení by měl být podvozek odtažen od podlahy vozidla. Jednotlivé díly příslušenství je třeba čistě oddělit od nosníku. Magnetická kolejová brzda se nalepí zespoda do otočného podvozku. Pro další vybavení vozidla detaily jsou přiloženy tyče madel a háky spráhla.

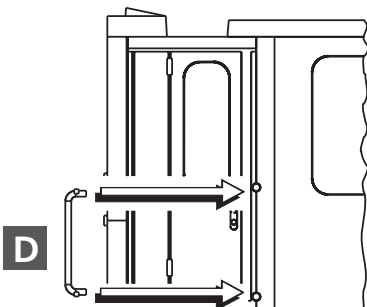
(PL) Wózki można wyposażyć w hamulec szynowy elektromagnetyczny. W celu wyposażenia należy zdjąć wózek z podłogi wagonu. Należy czysto oddzielić akcesoria od wypraski wtryskowej. Hamulec szynowy elektromagnetyczny należy wkleić w wózek od dołu. Dla wyposażenia modelu w kolejne detale dołączono poręcze i hak sprzęgu.

Zurüstspritzlinge • Accessory mouldings • Pièces injectées d'équipement
Vstříkované díly příslušenství • Wypraski wyposażenia dodatkowego

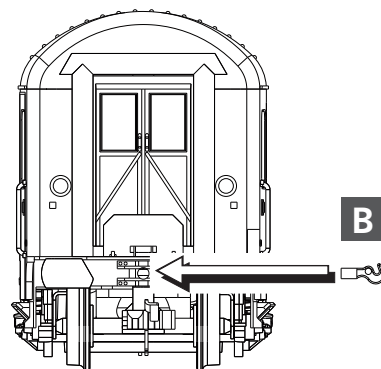


Anordnung Zurüstteile • Arrangement accessories • Disposition des accessoires • Uspořádání dílů příslušenství
Rozmieszczenie wyposażenia dodatkowego Bpmz 291

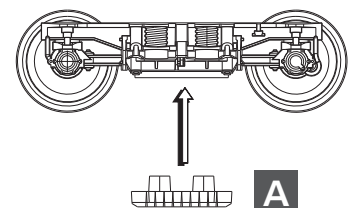
(DE) Wagenkasten: Seite 1+2
(GB) Carriage body: Sides 1+2
(FR) Superstructure: Côtés 1+2
(CZ) Vozová skříň: Strany 1+2
(PL) Skrzynia wagonu: Strona 1+2



(DE) Rahmen: Stirnseiten
(GB) Frame: Front side
(FR) Châssis: Parties frontales
(CZ) Rám: Čelní strany
(PL) Ostoja: Strony czołowe



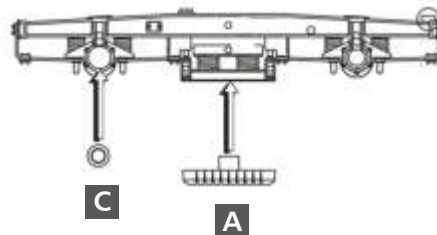
Bpmz 291



Anordnung Zurüstteile • Arrangement accessories • Disposition des accessoires • Uspořádání dílů příslušenství
Rozmieszczenie wyposażenia dodatkowego

- (DE) Drehgestell ohne Lichtmaschiene mit Achslagerdeckel
(GB) Bogie without alternator with axle box cover
(FR) Bogie sans alternateur avec couvercle de boîte d'essieu
(CZ) Podvozek bez alternátoru s krytím skříně nápravy
(PL) Wózek bez alternatora z pokrywą maźnicy

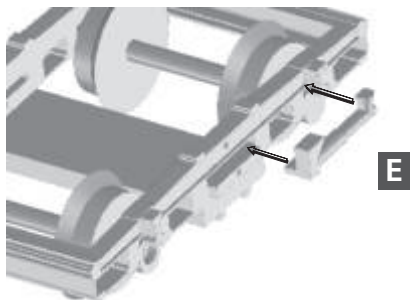
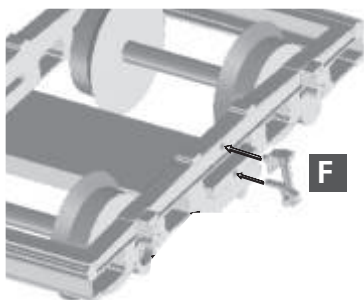
WRmz 135



- (DE) Drehgestell mit Achsgenerator und Dämpfer für Geschwindigkeiten ≥ 140 km/h
(GB) Bogie with axle generator and damper for Speeds ≥ 140 km/h
(FR) Bogie avec générateur d'essieux et amortisseur pour Vitesses ≥ 140 km/h
(CZ) Podvozek s generátorem nápravy a tlumičem pro Rychlosti ≥ 140 km/h
(PL) Wózek z generatorem osi i amortyzatorem do Prędkości ≥ 140 km/h

- (DE) Drehgestell Dämpfer zeigen auf beiden Seiten zur Wagenmitte
(GB) Bogie dampers point on both sides to the middle of the car
(FR) Amortisseurs de bogie pointés des deux côtés au milieu de la voiture
(CZ) Tlumiče podvozku směřují na obě strany do středu vozu
(PL) Amortyzatory wózka jezdneho punktowe po obu stronach do środka samochodu

- (DE) Trittstufen außer Epoche III-Wagen
(GB) Steps except for Era III wagons
(FR) Marches sauf pour les voitures Era III
(CZ) Kroky kromě vozidel Era III
(PL) Kroki z wyjątkiem samochodów Ery III



ZURÜSTTEILE • ACCESSORY PARTS • PIÈCES D'ÉQUIPEMENT • PŘÍSLUŠENSTVÍ • CZĘŚCI DODATKOWE

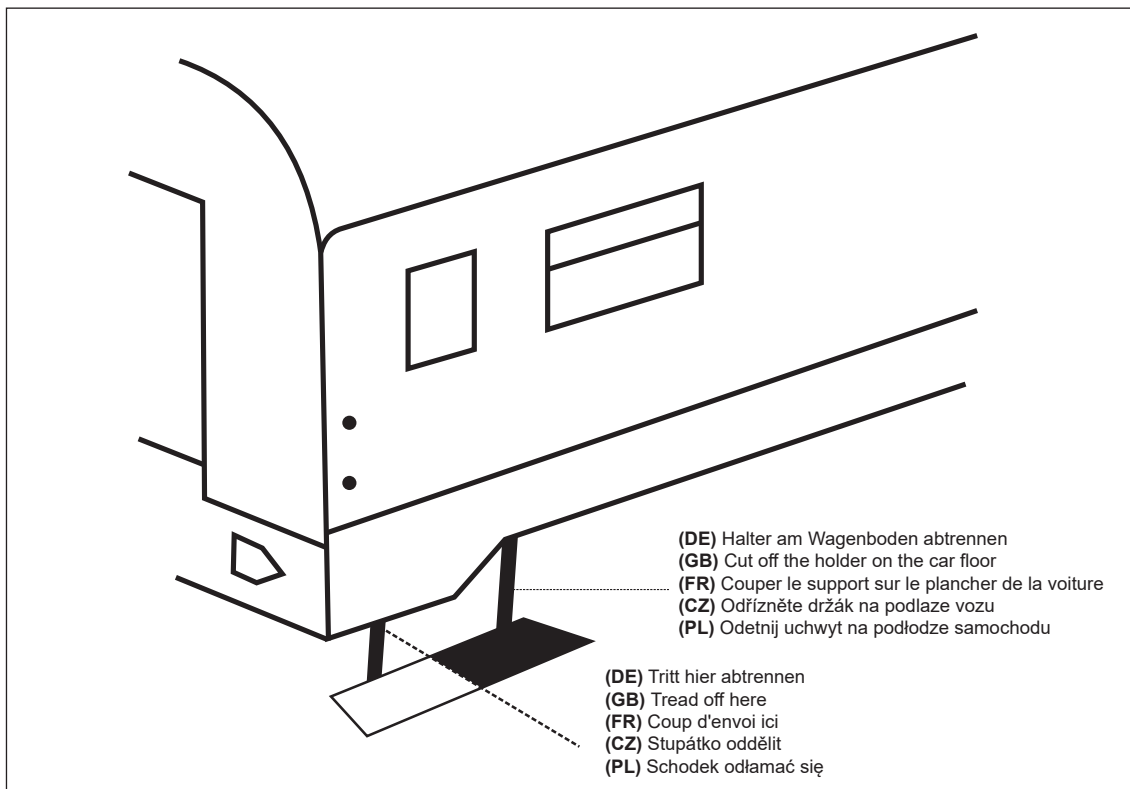
(DE) Dem Modell liegen zur Verbesserung der Detaillierung einige Zurüstteile bei. Am Wagenkasten können an beiden Enden Griffstangen angebracht werden. Am Wagenende ohne Einstieg befindet sich eine Trittstufe mit zwei Haltern. Das ist nicht ganz vorbildentsprechend, da sich hier nur ein Rangiertritt befindet. Zur Nachbildung eines solchen, ist das Trittblech symmetrisch zum äußerem Halter mit einem scharfen Messer durchzuschneiden und anschließend der zur Wagenmitte zeigende Halter am Wagenboden abzuschneiden. Bis Ende der achtziger Jahre erfolgte der Anbau von Klapptrittstufen unter dem Einstieg. Die Drehgestelle können mit Wiegendämpfern ausgerüstet werden. Für den Einsatz in IC-Zügen ist der Anbau von Schlingerndämpfern und Magnetschienenbremsen (200 km/h Höchstgeschwindigkeit) vorgenommen worden. Der Speisewagen ist für den Einbau einer Innenbeleuchtung, Art.-Nr. 08852, vorbereitet. Beim Einbau muss über der Öffnung im Boden der Inneneinrichtung, vom Tisch die Hälfte entfernt werden.

(GB) The model comes with some detailing parts to improve the provision of the fine details. Handle bars can be fitted to both ends of the carriage body. At the end of the carriage without an entry point there is a step with two holders. This is not quite in line with prototype, as there is only one shunting step here. To replicate one, cut through the tread plate symmetrically to the outer holder with a sharp knife and then cut off the holder facing the centre of the carriage on the carriage floor. Folding steps were added under the entrance until the end of the 1980s. The bogies can be equipped with cradle dampers. The installation of yaw dampers and magnetic rail brakes (200 km/h maximum speed) has been employed for use in IC trains. The dining car is prepared for the installation of the interior lighting, article no. 08852. When installing it, half of the table must be removed above the opening in the base of the interior fittings.

(FR) Quelques équipements supplémentaires sont fournis avec la maquette pour améliorer les détails. Des rampes peuvent être fixées aux deux extrémités de la caisse de wagon. Au bout du wagon sans entrée se trouve une marche avec deux supports. Cela n'est pas exactement fidèle à l'original dans la mesure où seul un marche-pied de manœuvre se trouve ici. Pour en reproduire un, coupez la plaque de roulement symétriquement jusqu'au support extérieur avec un couteau aiguisé, puis coupez le support face au centre du wagon sur le plancher. Jusqu'à la fin des années 1980, des marches escamotables étaient ajoutées sous l'entrée. Les bogies peuvent être équipés d'amortisseurs de traverses. Des amortisseurs de roulis et des freins électro-magnétiques sur rails (vitesse maximale de 200 km/h) ont été installés pour l'application dans des trains IC. La voiture-restaurant est préparée pour l'installation de l'éclairage intérieur, réf. 08852. Lors de l'installation, la moitié de la table doit être retirée au-dessus de l'ouverture sur le plancher de l'équipement intérieur.

(CZ) Model se dodává s dovybavovacími díly pro vylepšení detailů. Na skříní vozu mohou být na obou koncích připevněna madla. Na konci vozu bez nástupu se nachází schůdky se dvěma držáky. To zcela neodpovídá předloze, protože na ní se zde nachází jen posunovací stupínek. Pro jeho napodobení prořízněte plech stupínku symetricky k vnějšímu držáku ostrým nožem a poté odřízněte držák na podlaze vozu směřující do středu vozu. Do konce osmdesátých let byly montovány sklopné schůdky pod nástupem. Podvozky mohou být vybaveny kolébkovými tlumiči. Pro použití ve vlacích IC byly instalovány teleskopické tlumiče a magnetické kolejnicové brzdy (pro nejvyšší rychlost 200 km/h). Jídelní vůz je připraven k instalaci vnitřního osvětlení, kat.č. 08852. Při jeho instalaci je nutné přes otvor v podlaze vnitřního vybavení odstranit polovinu stolu.

(PL) Dla uzupełnienia detali model został wyposażony w dodatkowe akcesoria. Na skrzyni wagonu można na obu końcach zamocować poręcze. Na końcu wagonu bez wejścia znajduje się schodek z dwoma uchwytami. Nie całkiem odpowiada to wzorcowi, ponieważ znajduje się tutaj tylko stopień manewrowy. Aby taki stopień odwzorować, należy ostrym nożem przeciąć blachę schodka symetrycznie w stosunku do zewnętrznego uchwytu, a następnie obciąć na dnie wagonu uchwyt skierowany do środka wagonu. Do końca lat osiemdziesiątych pod wejściem montowano schodki składane. Wózki można doposażyć w amortyzatory bujakowe. Dla zastosowania w pociągach IC zamontowano amortyzatory przechylowe oraz hamulce szynowe elektromagnetyczne (prędkość maksymalna 200 km/h). Wagon restauracyjny przystosowano do wbudowania oświetlenia wnętrza, nr art. 08852. Podczas montażu należy, przez otwór w podłodze wyposażenia wnętrza, usunąć połowę stołu.



TILLIG Modellbahnen GmbH

Promenade 1, 01855 Sebnitz

Tel.: +49 (0)35971 / 903-45 • Fax: +49 (0)35971 / 903-19

(DE) Hotline Kundendienst • (GB) Hotline customer service • (FR) Services à la clientèle Hotline • (CZ) Hotline Zákaznické služby
 (PL) Biuro Obsługi Klienta: www.tillig.com/Service_Hotline.html

(DE) **Technische Änderungen vorbehalten!** Bei Reklamationen wenden Sie sich bitte an Ihren Fachhändler.

(GB) **Subject to technical changes!** Please contact your dealer if you have any complaints.

(FR) **Sous réserve de modifications techniques!** Pour toute réclamation, adressez-vous à votre revendeur.

(CZ) **Technické změny vyhrazeny!** Při reklamaci se obraťte na svého obchodníka.

(PL) **Zastrzegą się możliwość zmian technicznych!** W przypadku reklamacji prosimy zgłaszać się do specjalistycznego sprzedawcy.

(DE) Nicht geeignet für Kinder unter 14 Jahren wegen abnehmbarer und verschluckbarer Kleinteile und Verletzungsgefahr durch funktionsbedingte scharfe Ecken und Kanten. Dieses Produkt darf am Ende seiner Nutzungsdauer nicht über den normalen Hausmüll entsorgt werden, sondern muss an einem Sammelpunkt für das Recycling von elektrischen und elektronischen Geräten abgegeben werden. Bitte fragen Sie bei Ihrem Händler oder der Gemeindeverwaltung nach der zuständigen Entsorgungsstelle.

(GB) Not suitable for young people under the age of 14 due to the small parts that can be removed and swallowed and risk of injury due to function-related sharp corners and edges. When this product comes to the end of its useful life, you may not dispose of it in the ordinary domestic waste but must take it to your local collection point for recycling electrical and electronic equipment. If you don't know the location of your nearest disposal centre please ask your retailer or the local council office.

(FR) Ne convient pas aux enfants de moins de 14 ans en raison de pièces pouvant être retirées et avalées et du risque de blessure en raison de coins et de bords vifs dus au fonctionnement. À la fin de sa durée de vie, ne pas éliminer ce produit avec les déchets ménagers mais le remettre à un point de collecte pour le recyclage d'appareils électriques et électroniques. Veuillez vous adresser à votre revendeur ou à l'administration communale pour connaître les points d'élimination compétents.

(CZ) Není určené pro děti mladší 14ti let. Obsahuje funkční a odnímatelné malé a ostré součásti a hrany. Tento produkt nesmí být na konci svého užívání zlikvidován jako běžný domovní odpad, ale musí být zlikvidován např. ve sběrném dvoře. Prosim, zeptejte se vašeho obchodníka, popř. na svém obecním úřadě o vhodném způsobu likvidace.

(PL) Nieodpowiednie dla dzieci poniżej 14 roku życia z uwagi na niebezpieczeństwo połknięcia i zadławienia się drobnymi częściami oraz możliwość skaleczenia się ostrymi końcówkami i krawędziami części funkcyjnych. Produkty oznaczone przekreślonym pojemnikiem po zakończeniu użytkowania nie mogą być usuwane razem z normalnymi odpadami domowymi, lecz muszą być przekazywane do punktu zbierania i recyklingu urządzeń elektrycznych i elektronicznych. Dzięki recyklingowi pomagają Państwo skutecznie chronić środowisko naturalne. Prosimy zwrócić się do specjalistycznego sklepu lub do odpowiedniego urzędu w Państwa okolicy, aby dowiedzieć się, gdzie jest najbliższy punkt recyklingu urządzeń elektrycznych i elektronicznych.



(DE) **Bitte beachten Sie:** Für dieses TILLIG-Produkt gilt der gesetzliche Gewährleistungsanspruch von 24 Monaten ab Kaufdatum. Dieser Gewährleistungsanspruch erlischt, wenn kundenseitige Eingriffe, Veränderungen, Umbauten usw. an dem Produkt erfolgen/vorgenommen werden. Bei Fahrzeugen mit eingebauter Schnittstelle, können Gewährleistungsansprüche nur geltend gemacht werden, wenn das betreffende Fahrzeug im Lieferzustand (ohne eingebautem Digitaldecoder, mit eingestecktem Entstörsatz) an den Fachhändler zurück gegeben wird.

(GB) **Please note:** This TILLIG product is subject to the statutory warranty entitlement of 24 months from the date of purchase. This warranty claim expires if the product is interfered with, modified or converted after the point of time of the customer acquiring ownership. Where vehicles have an integrated interface, claims for warranty can only be asserted if the vehicle concerned is returned in an as-delivered state (without built-in digital decoder, with plugged-in interference suppression kit).

(FR) **Attention:** Pour ce produit TILLIG, le droit de garantie légal de 24 mois à partir de la date d'achat s'applique. Ce droit de garantie s'éteint si le client procède/a procédé à des interventions, des modifications, des transformations, etc. sur le produit. Pour les véhicules à interface intégrée, les droits de garantie ne peuvent être acceptés que si le véhicule correspondant est restitué au revendeur dans l'état de livraison (sans décodeur numérique intégré, avec l'antiparasite installé).

(CZ) **Upozornění:** Pro tento výrobek TILLIG platí zákonný záruční nárok 24 měsíců od data koupě. Tento záruční nárok zaniká, pokud byly ze strany zákazníka na výrobku provedeny zásahy, změny, přestavby atd. U vozidel se zabudovaným rozhraním mohou být záruky uplatněny jen tehdy, když bude předmětné vozidlo vráceno do odborné prodejny v původním stavu (bez zabudovaného digitálního dekodéru, se zasunutou odrušovací sadou).

(PL) **Należy mieć na względzie,** że: dla niniejszego produktu TILLIG obowiązuje ustawowe roszczenie gwarancyjne, wynoszące 24 miesiące od daty zakupu. Roszczenie gwarancyjne wygasa w sytuacji, gdy przeprowadzone zostaną w produkcie zmiany lub klient dokona przebudowy produktu na własną rękę. W pojazdach z zabudowanym interfejsem, roszczenia gwarancyjne mogą być podnoszone jedynie, gdy dany pojazd przekazany zostanie przedstawicielowi handlowemu w stanie, jaki obowiązywał w momencie dostawy (bez zabudowanego dekodera cyfrowego, z osadzonym zestawem odkłócającym).