

Unterflur-Zurüstsatz für 2 Weichen

**Below Baseboard Mounting Kit for
2 Turnouts**

**Set de montage de moteur d'aiguillage
complémentaire pour 2 aiguillages, pour pose
sous la table**

**Montageset voor ondervloeraandrijving
voor 2 wissels**

**Juego complementario para el acciona-
miento de 2 desvíos por debajo del tablero**

**Corredo di montaggio sotto plancia per 2
deviatoi**

Fördold tillsats för två växlar

**„Underjordisk“ ekstraudstyr for 2 sporskif-
ter**

Handschalthebel entfernen, Weiche auf der Grundplatte fixieren.

Remove the handle, and block the points to the base plate.

Retirer le levier de commande manuelle et monter l'aiguillage sur le support du réseaz,

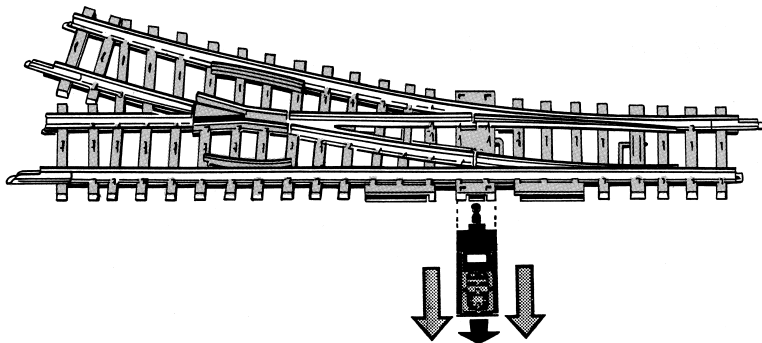
Omzethandel verwijderen, wissel op baantafel vastzetten.

Desenganchar la palanca manual, fijar el desvío en el fablero.

Asportare la leva di comando manuale, fissare il deviatore sul piano di base.

Avlägsna spaken för handmanövrering, montera växeln på grundplattan.

Håndomskifterarm fjernes, op sporskiftet sættes fast på grundpladen.



Schablone anlegen, 3 Löcher 2,2 mm Ø durch die Grundplatte bohren.

Position template and drill 3 holes of 2,2 mm diameter through the base plate.

Mettre le pochoir en place, percer les 3 trous de 2,2 mm de Ø dans la planche du réseau.

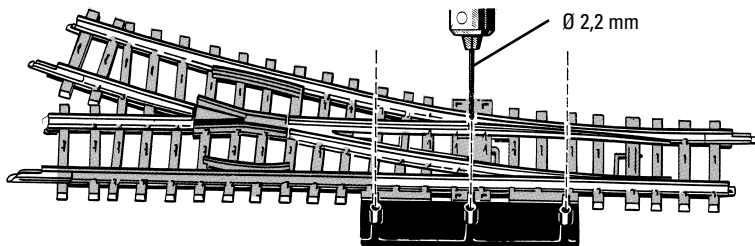
Schabloon er tegen aan leggen, 3 gaten van 2,2 mm Ø door tafelblad boren.

Colocar el patrón, perforar 3 agujeros de 2,2 mm Ø en el tablero.

Appoggiare la dima, praticare 3 fori di 2,2 mm nel piano di base.

Lägg schablonen på plattan och borra 3 st hål med 2,2 mm Ø.

Schablonen lägges på, og der bores 3 huller med 2,2 mm Ø gennem grundpladen.



Schablone abnehmen, mittleres Loch auf 10 mm aufbohren.

Remove the template and enlarge the central hole to 10 mm.

Retirer le pochoir, agrandir le trou central jusqu'à un diamètre de 10 mm.

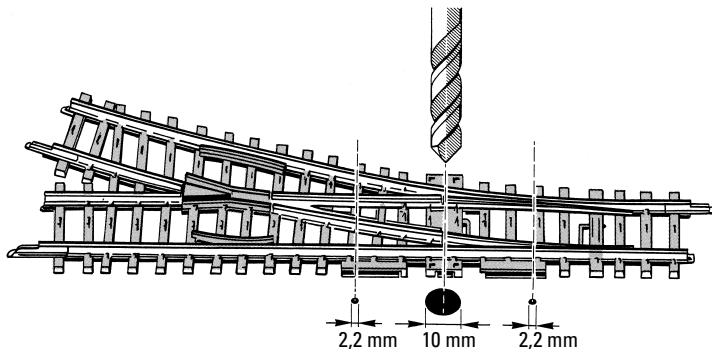
Schabloon wegnemen, middelste gat tot 10 mm opruimen.

Retirar el patrón, ensanchar el agujero mediano hasta 10 mm.

Togliere la dima, allargare il foro centrale fino a 10 mm.

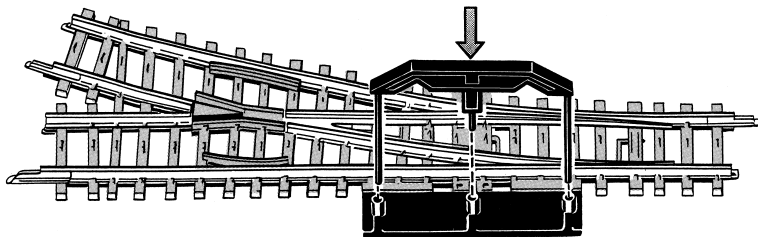
Avlägsna schablonen och borra upp det mellersta hålet till 10 mm.

Skabelonen tages af, og det midterste hul bores op til 10 mm.



Schablone anlegen, Montagelehre durchstecken.
Position jig, slide on the installation template.
Appliquer le gabarit, emboîter le gabarit de montage.
Sjabloon inleggen, montagemal doorsteken.

Colocar el patrón, introducir la galga.
Applicare la dima, innestarvi il calibro di montaggio.
Lägg på schablonen och stick hål i mallen.
Skabelonen placeres, og montagelæren gennembøres.



Bodenplatte aufstecken. 3 Bohrlöcher anzeichnen, evtl. etwas vorbohren.

Attach base plate. Mark 3 holes for mounting, drill pilot hole if necessary.

Emboîter la plaque de base. Repérer 3 fournes, percer éventuellement des avant-trous.

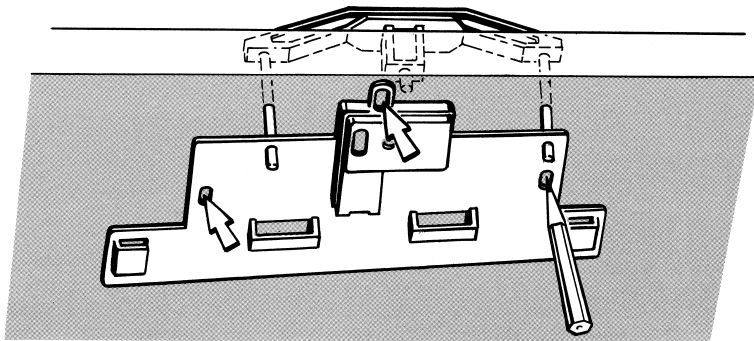
Bodemplaat opzetten, boorgaten attekenen, eventueel iets voorboren.

Fijar placa base. Marcar 3 agujeros, y perforar inicialmente un poco.

Fissare la piastra di base. Contrassegnare 3 inviti di foratura, eventualmente iniziare un po' i fori.

Sätt på bottenplattan och märk upp 3 borrhål. Förborra om så är nödvändigt.

Bundpladen sættes på. 3 borehuller markeres, eventuelt skal der bores lidt for.



Teile mit scharfem Messer vorsichtig vom Spritzling abtrennen, nicht abbrechen. Teile montieren.

Carefully separate parts from the casting spure with a sharp knife; do not break them off. Assemble parts.

Détacher précautionneusement les pièces de la grappe avec un couteau affûté, ne pas les rompre. Monter les pièces.

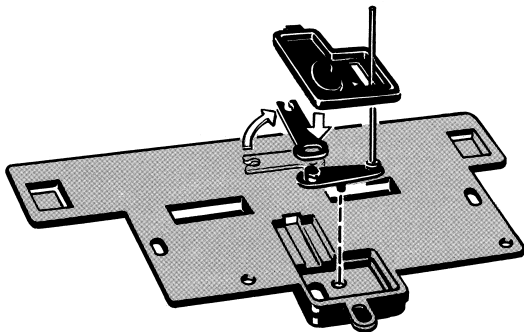
Delen met een scherp mes voorzichtig van de gietboom snijden, niet afbreken. Delen monteren.

Separar con cuidado y una cuchilla afilada las piezas de la inyección, ¡no quebrarlas!, ensamblar las piezas.

Separare accuratamente i pezzi dalla materozza di fusione con un coltello affilato, senza romperli. Montare i pezzi.

Stommens delar skärs loss med en vass kniv. OBS. Bryt eller bänd ej. Montera detaljerna.

Delene skæres forsigtig fri fra støbningen med en skarp kniv – bræk ikke. Delene monteres.



Weichenantrieb einrasten. Funktion überprüfen!

Snap turnout mechanism into place. Check to make sure it works properly!

Encliqueter le moteur d'aiguillage. Contrôler le fonctionnement!

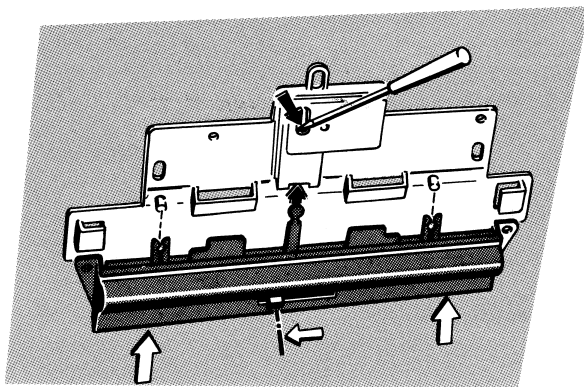
Wisselaandrijving inklikken. Op functioneren controleren.

Encajar el motor del desvío. ¡Comprobar la función!

Innestare il meccanismo del deviatoio. Verificarne il funzionamento!

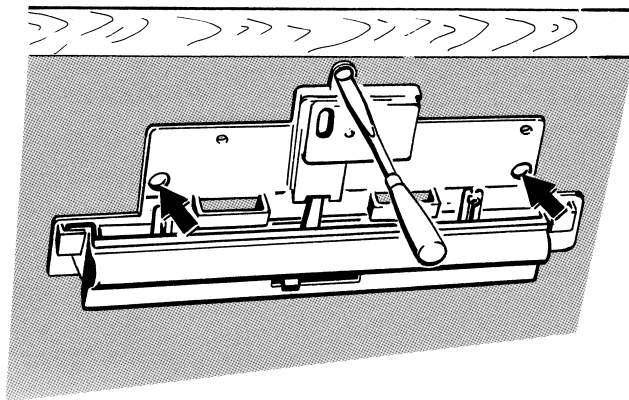
Växeldrivningen rastas in och funktionen kontrolleras!

Sporskiftedrevet føres på plads. Funktionen kontrolleres!



Bodenplatte festschrauben.
Screw down the base plate.
Visser la plaque de base.
Bodemplaat vastschroeven.

Atornillar la placa base.
Fissare con viti la piastra di base.
Bottenplattan skruvas fast.
Bundpladen skrues fast.



Zunge in Weiche einrasten. Bei Platten von 8–12 mm Zunge mit Rundloch, bei 12–25 mm Zunge mit Langloch. Überstehenden Steldraht kürzen.

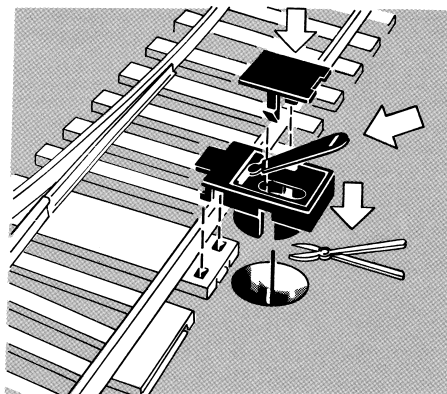
Snap the linkage rod into place on the turnout. With boards of 8–12 mm thickness (5/16"–15/32") use the linkage rod with the slot shaped hole, with boards of 12–25 mm (15/32"–1") use the tongue with the round hole. Cut off the excess on the linkage wire.

Enliqueter la languette dans l'aiguillage. Languettes avec trou rond dans le cas des plaques de 8–12 mm, languette avec trou long dans le cas des plaques de 12–25 mm. Raccourcir le fil de réglage métallique.

Tong in wissel inklikken. Bij platen van 8–12 mm tong met rond gat, bij 12–25 mm tong met lang gat. Overstekende steldraad afkorten.

Encajar la palanca en el desvío. Si el tablero tiene de 8 a 12 mm de grosor utilizar la palanca redonda, de 12 a 25 mm la palanca ovalada. Cortar la longitud sobrante.

Innestare la linguetta nel deviatoio. In caso di plancia da 8 a 12 mm, la linguetta con foro tondo, in caso di plancia da 12 a 25 mm quella con foro oblungo. Accorciare il filo di azionamento che sporge.



Tungan rastas in i växeln. Vid plattor med 8–12 mm tjocklek används tungor med rundhål, vid 12–15 mm tjocklek används tungor med ovalt hål. Överskjutande justertråd kortas ner.

Tungen føres i indgreb i sporskiftet. Ved plader på 8–12 mm tunge med rundt hul, ved 12–25 mm tunge med langhul. For lang indstillingstråd afkortes.

Bei Verwendung von Gleisen mit Schotterbett Ausgleichstück einsetzen.

When using track with roadbed, insert adjustment piece.

Lors de l'utilisation de voies avec lit de ballast, insérer un élément de voie de compensation.

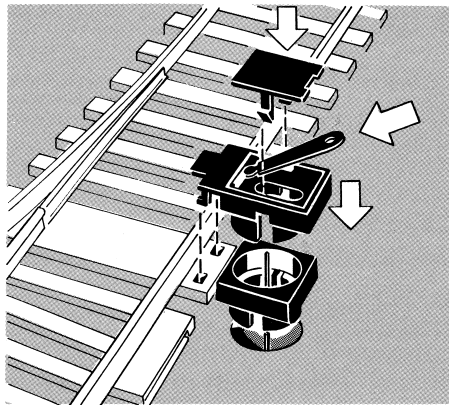
Bij gebruik van rails met ballastbed compensatierail gebruiken.

Para vías con balasto utilizar la pieza de compensación.

In caso di impiego di binari con massicciata, inserire l'elemento di compensazione.

Till räls med makadambädd använder man en utjämningsdel.

Ved anvendelse af spor med skærveballastlag indsættes udligningsstykke.



Gebr. Märklin & Cie. GmbH
Stuttgarter Straße 55 - 57
73033 Göppingen
Germany
www.maerklin.com

659840/1116/Sc4Ef
Änderungen vorbehalten
© Gebr. Märklin & Cie. GmbH