

**Weichen-Laternen-Satz**  
**Turnout Lantern Kit**  
**Jeu de lanternes d'aiguille**  
**Set wissellantaarns**  
**Juego de farolas para desvíos**  
**Corredo di marmotte per deviatoi**  
**Sats växellyktor**  
**Sporskifte-lygte-sæt**



K

7547

**Sicherheitshinweise:**

Verbaute LED`s entsprechen der Laserklasse 1 nach Norm EN 60825-1

**Safety Notes:**

The LEDs in this item correspond to Laser Class 1 according to Standard EN 60825-1

**Remarques sur la sécurité :**

Les DEL installées correspondent à la classe laser 1 selon la norme EN 60825-1

**Veiligheidsvoorschriften:**

Ingebouwde LED's komen overeen met de laserklasse 1 volgens de norm EN 60825-1

**Aviso de seguridad:**

Los LEDs incorporados corresponden a la clase de láser 1 según la norma europea EN 60825-1

**Avvertenze per la sicurezza:**

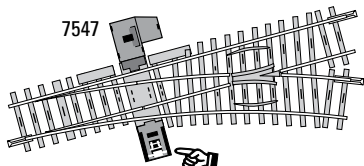
I LED incorporati corrispondono alla categoria di laser 1 secondo la Norma EN 60825-1

**Säkerhetsanvisningar:**

Inbyggda LED (lysdioder) motsvarar laser-klass 1 enligt Ennorm 60825-1

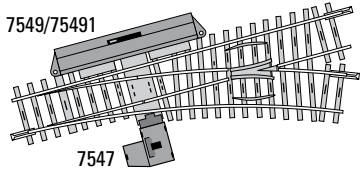
**Sikkerhedshenvisninger:**

De indbyggede lysdioder svarer til laserklasse 1 i henhold til normen EN 60825-1

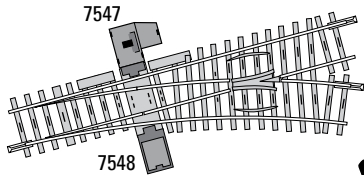


7547

7549/75491

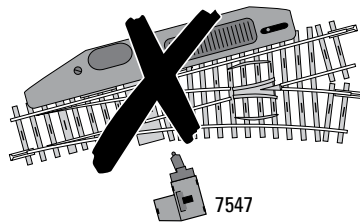


7547



7547

7548



7547

Kombination mit Handschalthebel, Elektro-Antrieb 7549/75491 oder Unterflur-Antrieb 7548

In conjunction with hand lever, 7549/75491 electric mechanism or 7548 below base-board mounting kit

Combinaison avec levier de commutation manuel, moteur électrique 7549/75491 ou moteur monté sous la plaque de base 7548

Combinatie met handle, elektrische aandrijving 7549/75491 of ondervloeraandrijving 7548

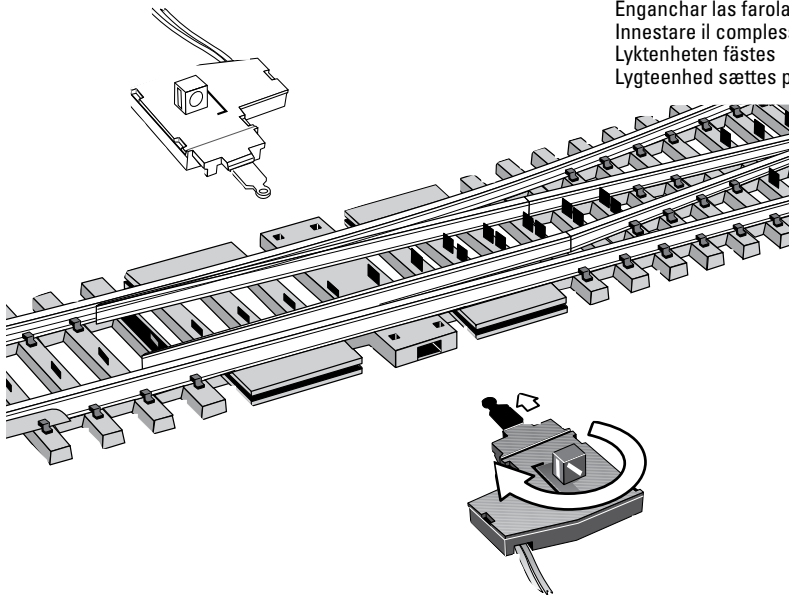
Combinación con palanca manual, accionamiento eléctrico 7549/75491 o accionamiento debajo del tablero 7548

Abbinamento con leva di commutazione manuale, azionamento elettromagnetico 7549/75491 oppure azionamento sotto plancia 7548

Kombination med spak för handmanövrering, eldrivning 7549/75491 eller drivning under anläggningen 7548

Kombination med håndskifterarm, elektrisk drev 7549/75491 eller „underjordisk“ drev 7548

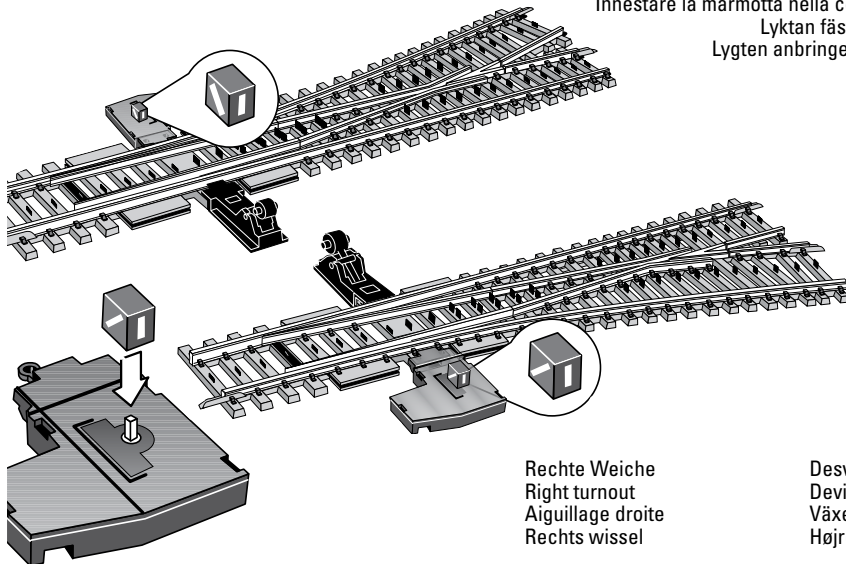
Laternen-Einheit anstecken  
Attaching the lantern  
Enficher l'unité de lanternes  
Complete lantaarn opsteken  
Enganchar las farolas  
Innestare il complesso della marmotta  
Lyktenheten fästes  
Lygteenhed sættes på



Linke Weiche  
Left turnout  
Aiguillage gauche  
Links wissel

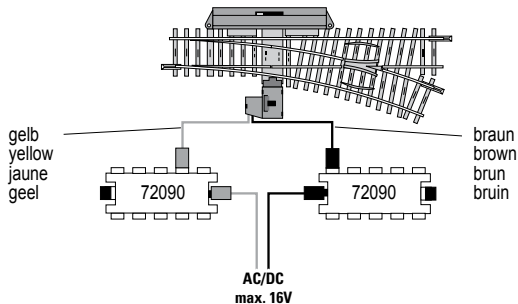
Desvío izquierdo  
Deviatioo sinistro  
Växel vänster  
Venstre sporskifte

Laterne in richtiger Position aufstecken  
Mounting the lantern in the right position  
Enficher la lanterne dans la bonne position  
Lantaarn in de juiste positie opsteken  
Colocar las farolas en su posición correcta  
Innestare la marmotta nella corretta posizione  
Lyktan fästes i rätt position  
Lygten anbringes i riktig position



Rechte Weiche  
Right turnout  
Aiguillage droite  
Rechts wissel

Desvío derecho  
Deviatioo destro  
Växel höger  
Højre sporskifte



Elektrischer Anschluss für konventionellen und Digital-Betrieb

Electrical connections for conventional and digital operation

Branchement électrique pour fonctionnement conventionnel et numérique

Elektrische aansluiting voor gewoon en Digital-bedrijf

Conexión eléctrica para funcionamiento convencional y Digital

Collegamento elettrico per funzionamento tradizionale e Digital

Elanslutning för konventionell och digitaldrift

Elektrisk tilslutning for konventionel og Digital-drift

Die LED-Beleuchtung ist wartungsfrei

The LED illumination is maintenance-free

L'éclairage à DEL ne demande aucun entretien

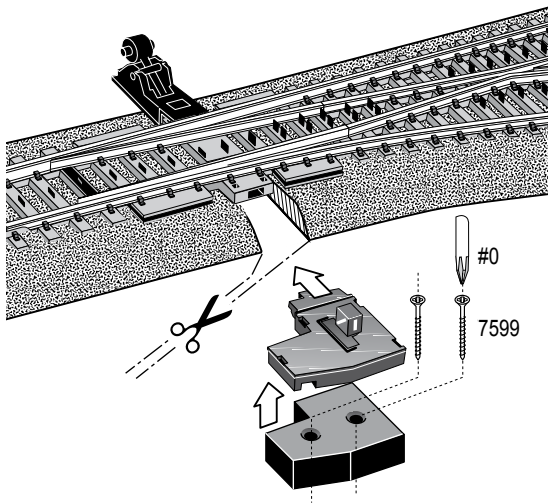
De LED-verlichting is onderhoudsvrij

El alumbrado LED no necesita manutención

L'illuminazione a LED è esente da manutenzione

LED-indikeringen är underhållsfri

LED-belysningen er vedligeholdelsesfri



Socket für Weichen auf Gleis-Bettungen

Base for turnouts on roadbed

Socle pour aiguillages sur ballasts de voie

Grondplaat voor wissels op raillichaam

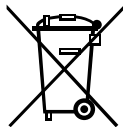
Zócalo para los desvíos encima del balasto

Zoccolo per deviatori montati su massicciate

Socket för växlar på rälsbäddar

Sokkel til sporskifter på sporballast

Gebr. Märklin & Cie. GmbH  
Stuttgarter Straße 55 - 57  
73038 Göppingen  
Germany  
[www.maerklin.com](http://www.maerklin.com)



  
[www.maerklin.com/en/imprint.html](http://www.maerklin.com/en/imprint.html)

670210/0216/Sc4Ef  
Änderungen vorbehalten  
© Gebr. Märklin & Cie. GmbH