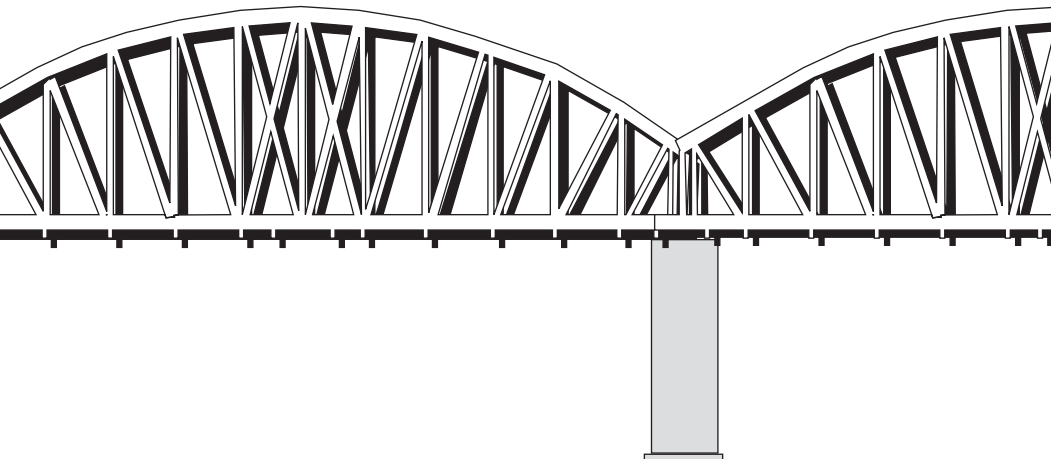
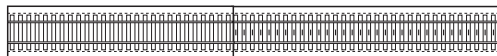


márklín
H0



Brücken zum C-Gleis
Bridges for C Track
Viaducs pour rails C
Bruggen voor C-rails

Puentes vía C
Ponti del binario C
Broar för C-spår
Broer i C-spor



24172

24188

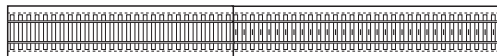


74618
74620

74618
74620

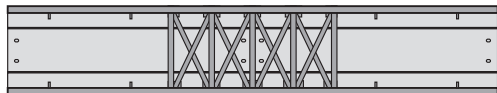


360 mm

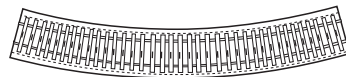


24188

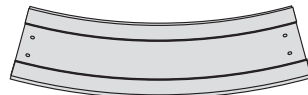
24172



74636



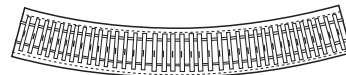
24130



74613



30°

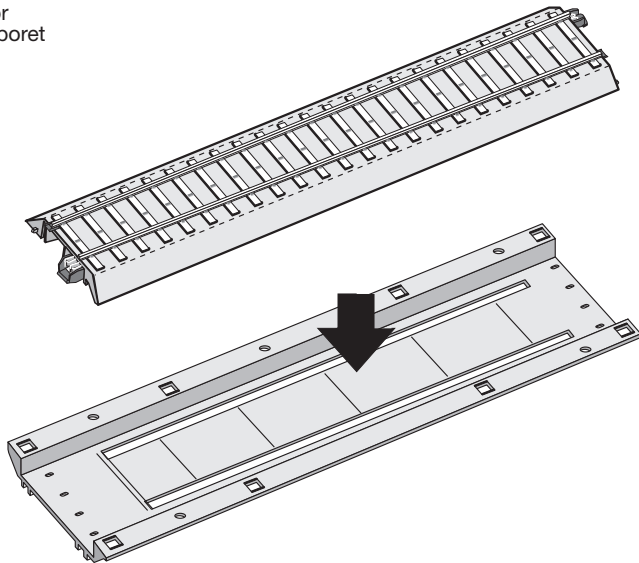


24230

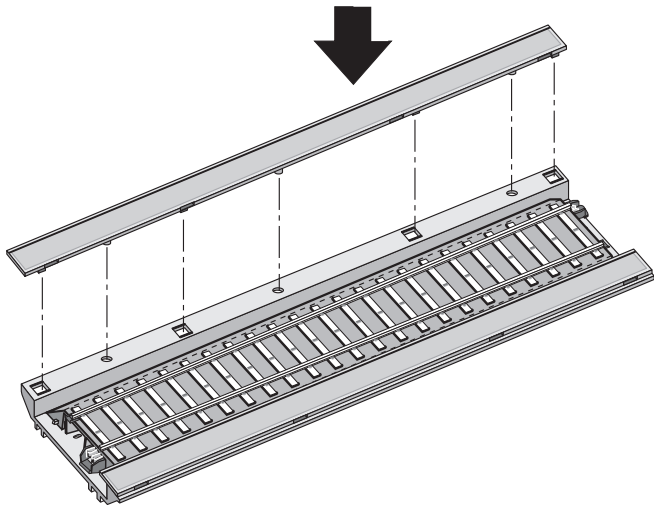


74623

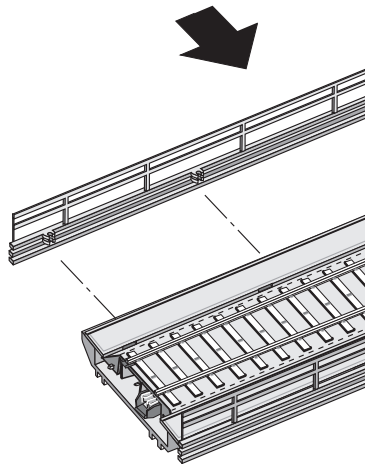
C-Gleis einlegen
Installing C Track in the bridges
Placer le rail C
C-rail plaatsen
Colocar la vía C
Inserimento del binario C
Montera C-skenor
Montering af C-sporet

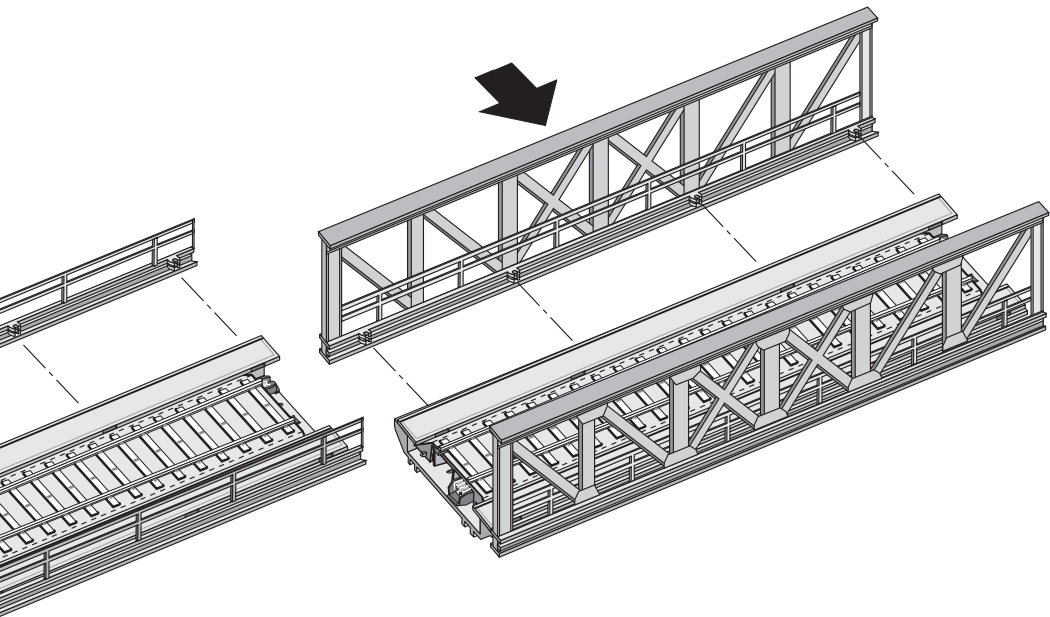


Laufstege einsetzen
Installing the walkways
Placer les passerelles
Loopplanken monteren
Colocar las pasarelas
Installazione delle passerelle
Montera gångbroar
Indsætning af løbebro

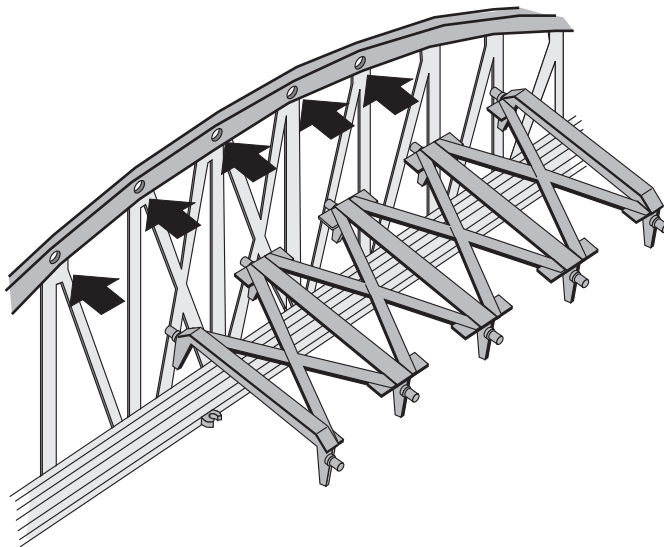


Seitenteile einsetzen
Installing the side pieces
Placer les pièces latérales
Zijdelen monteren
Colocar los laterales
Installazione delle fiancate
Montera broräckan
Montering af sidestykker

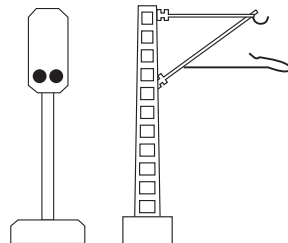
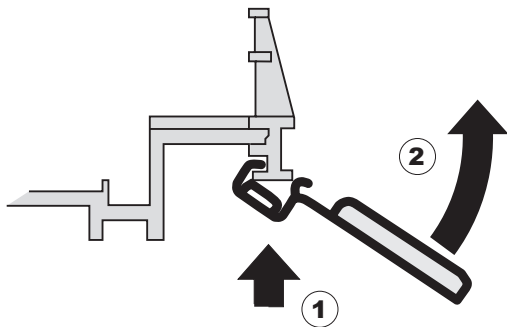




Oberbau der Bogenbrücke
Superstructure for the arched bridge
Tablier du pont/viaduc
Bovenbouw van de boogsbrug
Superestructura del puente
Sovrastruttura del ponte ad arcata
Bågbrons överbyggnad
Bro-overbygning

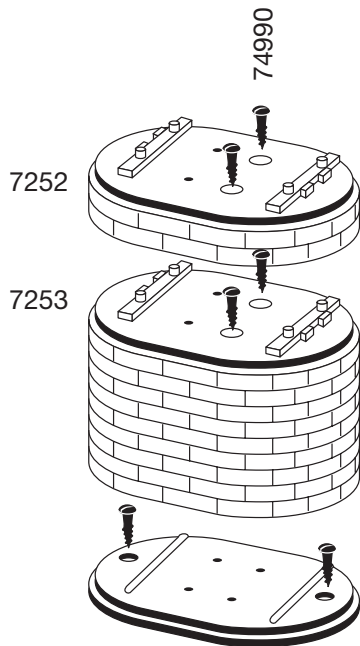
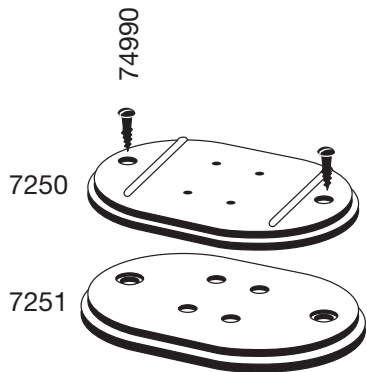


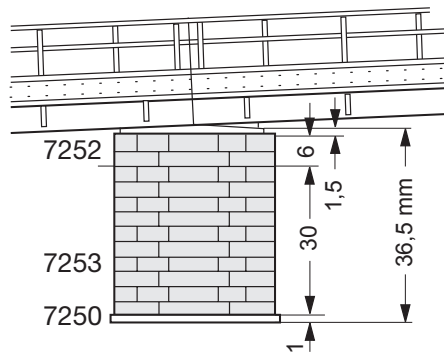
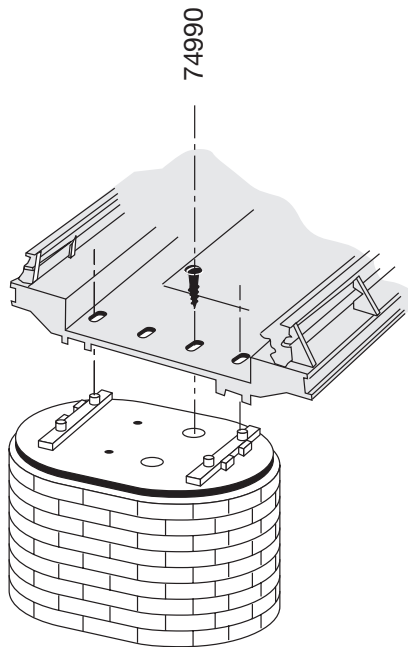
Oberleitung / Signale
Catenary / Signals
Caténaire / Signalisation
Bovenleiding / seinen
Catenaria / señales
Linea aerea / segnali
Kontaktledning / Signaler
Køreledning / Signaler

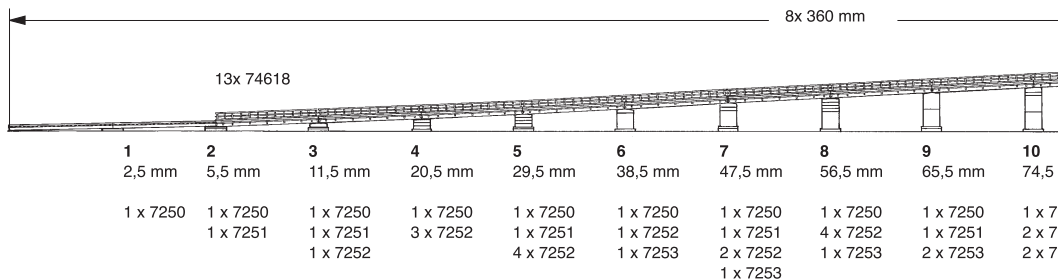
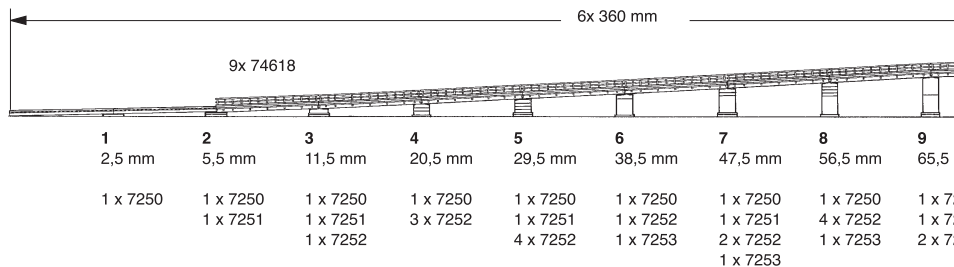


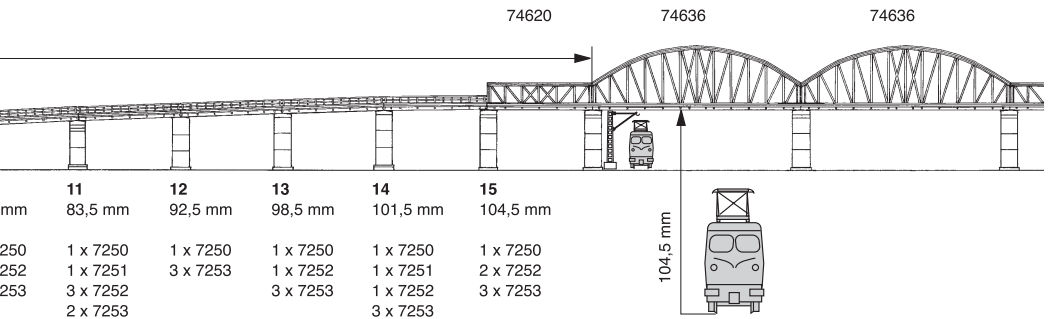
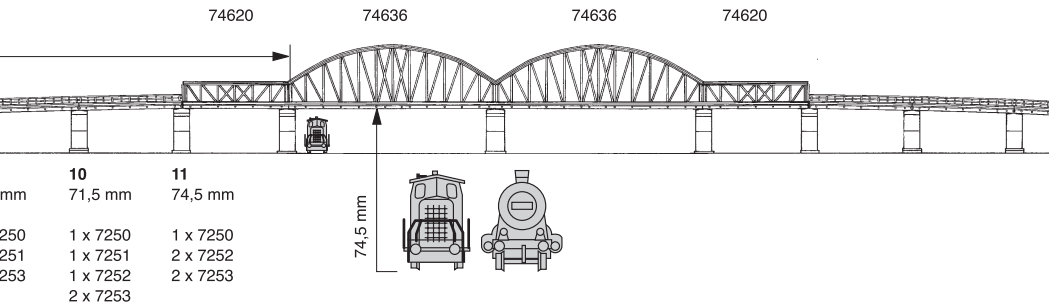
7234

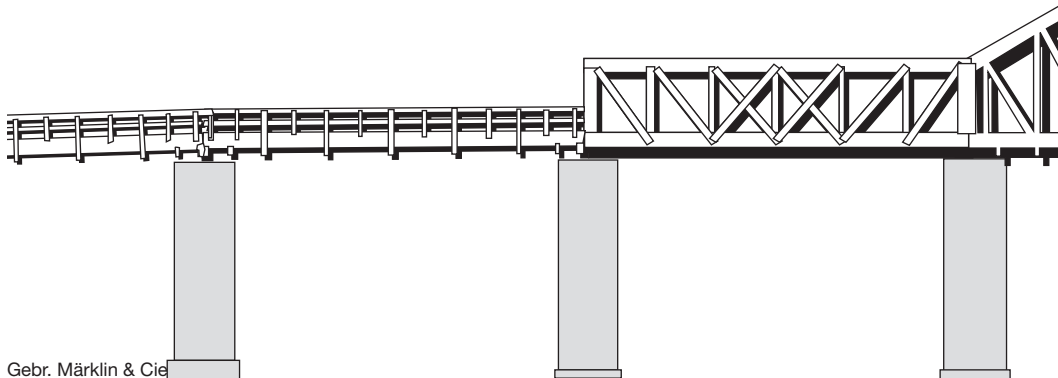
Brückenpfeiler
Bridge pillars
Piliers
Brugpijler
Pilares de los puentes
Pilone per i ponti
Bropelare
Bropiller











Gebr. Märklin & Cie
Postfach 860
D-73008 Göppingen
www.maerklin.com

604355/1106/SmEf
Änderungen vorbehalten
© Gebr. Märklin & Cie. GmbH