

**márklín**  
HO

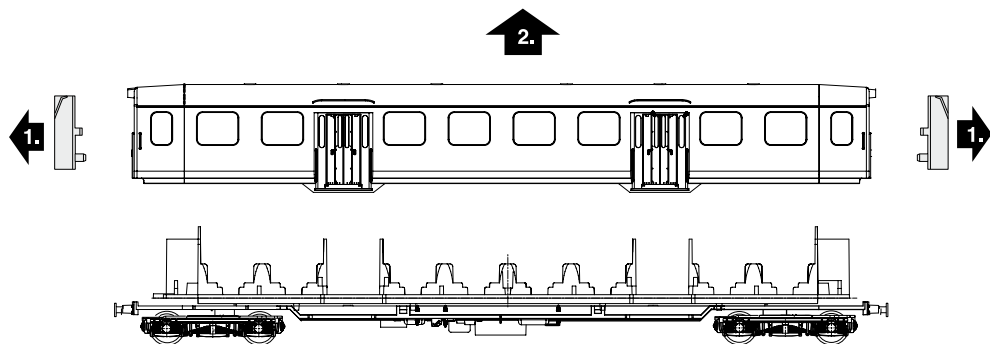
---

**Innenbeleuchtung**  
**Lighting Kit**  
**Eclairage intérieur**  
**Binnenverlichting**  
**Alumbrado interior**  
**Illuminazione interna**  
**Vagnselysning**  
**Indvendig belysning**

---

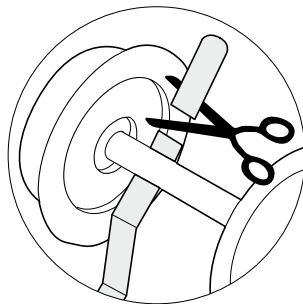
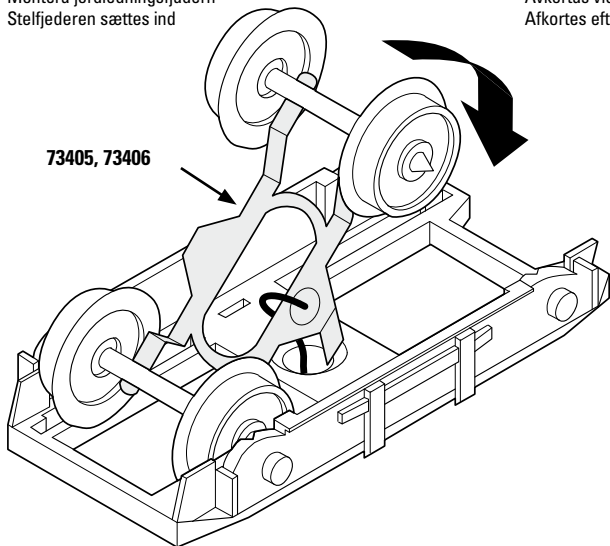
**73400 / 73401**

Gehäuse abnehmen  
Removing the body  
Enlever le boîtier  
Huis afnemen  
Retirar la carcasa  
Smontare il mantello  
Kåpan tas av  
Overdel tages af

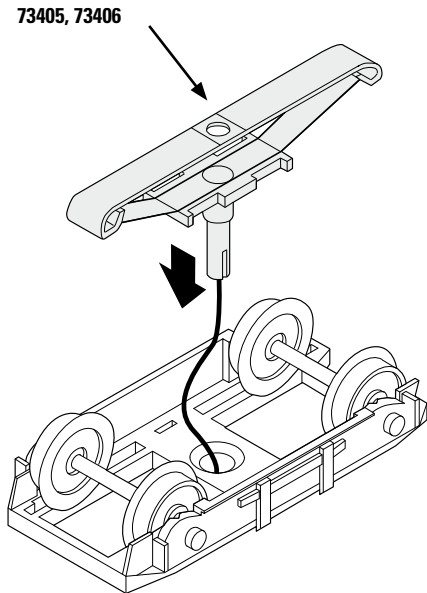


Massefeder einsetzen  
Install grounding spring  
Mise en place du ressort de masse  
Massaveer aanbrengen  
Introducir el muelle  
Inserire le molla di massa  
Montera jordledningsfjädern  
Stelfjederen sættes ind

Bei Bedarf kürzen  
Shorten if necessary  
La raccourcir au besoin  
Naar behoefte inkorten  
Cortar la longitud  
Accorciare se necessario  
Avkortas vid behov  
Afkortes efter behov



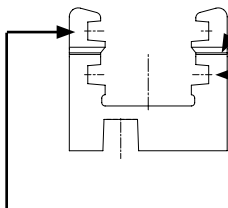
Schleifer einklipsen  
Clip on pickup shoe  
Encliqueter le frotteur  
Sleepcontact inhaken  
Encajar el patin  
Agganciare il pattio  
Tryck fast släpsskon  
Slæbesko klipses ind



Leiterplatte einschieben in Haltebügel.  
Push the circuit board into the holder.  
Introduire la platine dans l'étrier de retenue.  
Printplaat in de houder schuiven.  
Insertar la placa de circuito impreso en el estribo de sujeción.  
Spingere la piastrina del circuito nella staffa di fissaggio.  
Skjut in ledarplattan i bygelhållaren.  
Før printkortet ind i holdebøjlen.

Bruchkante  
Line or edge for cutting into 2 pieces  
Bord de coupe  
Breekkant  
Canto partido  
Spigolo di rottura  
Brytkant/brottanvisning  
Knækkant

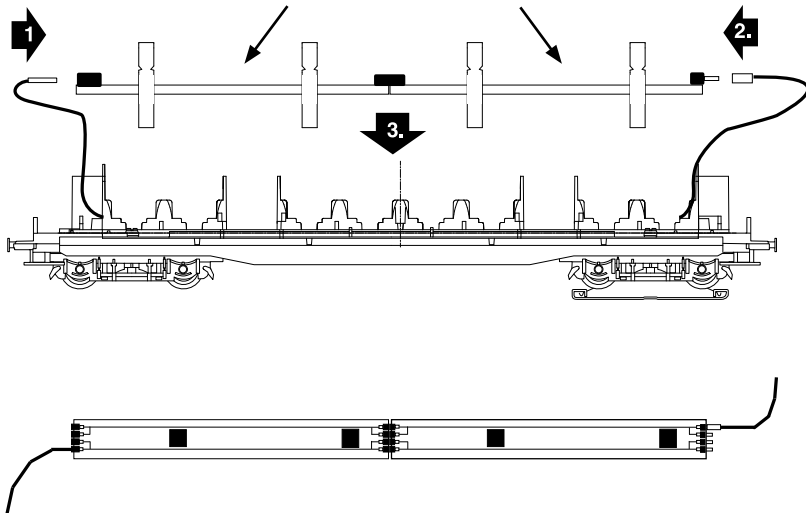
Hier bei niedriger Inneneinrichtung.  
Here for low interior details.  
Ici pour un aménagement intérieur bas.  
Hier bij een lage binneninrichting.  
Aquí si el mobiliario es bajo.  
Qui in caso di arredamento interno più basso.  
Exempel: Vid lägre vagnsinredning.  
Her ved lavt interiør.



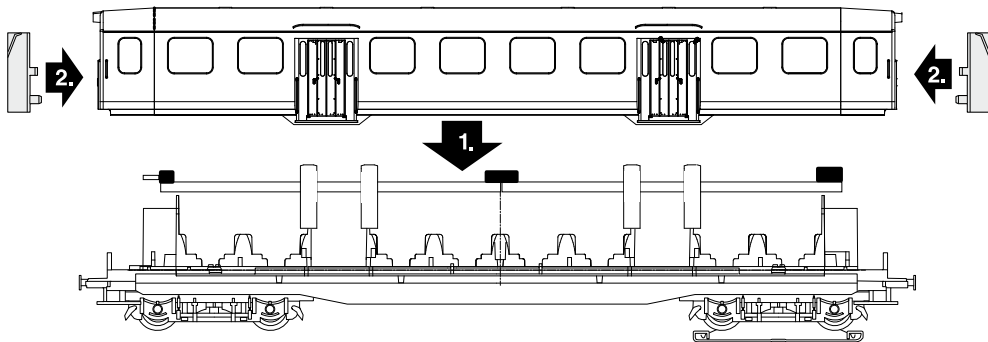
Hier bei hoher Inneneinrichtung.  
Here for high interior details.  
Ici pour un aménagement intérieur haut.  
Hier bij een hoge binneninrichting.  
Aquí si el mobiliario es alto.  
Qui in caso di arredamento interno più alto.  
Exempel: Vid högre vagnsinredning.  
Her ved højt interiør.

Kabel einstecken  
Plug in the wire  
Enficher le câble  
Draden insteken  
Introducir el cablecillo  
Innestare i cavetti  
Stick på kablén  
Kabel stikkes ind

**2x 73400 bei langen Wagen**  
**2x each 73400 for long cars**  
**2x 73400 pour voitures longues**  
**2x 73400 bij lange rijtuigen**  
**2x 73400 en coches largos**  
**2x 73400 in caso di carrozze lunghe**  
**Till långa vagnar används 2 X 73400**  
**2x 73400 for lange vogne**



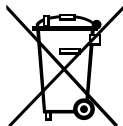
Gehäuse aufsetzen  
Put the body back on  
Mettre le boîtier en place  
Huis plaatsen  
Poner la carcasa  
Montare la sovrastruttura  
Sätt på kåpan  
Huset (overdel) sættes på




Due to different legal requirements regarding electro-magnetic compatibility, this item may be used in the USA only after separate certification for FCC compliance and an adjustment if necessary.

Use in the USA without this certification is not permitted and absolves us of any liability. If you should want such certification to be done, please contact us – also due to the additional costs incurred for this.

Gebr. Märklin & Cie. GmbH  
Stuttgarter Straße 55 - 57  
73033 Göppingen  
Germany  
[www.maerklin.com](http://www.maerklin.com)



  
[www.maerklin.com/en/imprint.html](http://www.maerklin.com/en/imprint.html)

116342/0313/Ak8Pw  
Änderungen vorbehalten  
© Gebr. Märklin & Cie. GmbH