

Stromführende Kurzkupplung
Current-conducting close couplers
Accouplements conducteurs
Spanninggeleidende koppelingen
Enganches conductores de corriente
Ganci conduttori di corrente
Strömledande kopplen
Strømførende koblinger

72021

Ein geschlossener Zugverband aus modernen 28,2 cm langen Märklin H0-Wagen mit Kulissenführung benötigt mit der stromführenden Kurzkupplung nur einen Schleifer zur Stromversorgung. Diese Schnellzugwagen sind für den Umbau vorbereitet, der zusammen mit dem Einbau der Innenbeleuchtung 73400 erfolgen sollte.

Hinweis: Beachten Sie, dass diese stromführende Kupplung beim Ankuppeln an Fahrzeuge mit masseführender Kupplung* oder beim Berühren masseführender Bauteile* einen Kurzschluss verursacht.

* mit elektrischem Kontakt zu den Radsätzen

A fixed train composition consisting of 28,2 centimeter Marklin H0 cars with guide mechanisms and the current-conducting close couplers needs only one pickup shoe for power. These passenger cars are equipped for the installation of this equipment which should be done at the same time as the installation of the 73400 lighting kit.

Note: Please note that this current-conducting coupler will cause a short circuit, when it is coupled to a car or locomotive with a coupler grounded to the locomotive frame* or if it comes into contact with a grounded component*.

*grounded with electrical contact with the wheel sets

Une rame complète constituée de wagons H0 Märklin modernes de 28,2 cm munis d'un guide de coulisse nécessite un seul curseur pour l'alimentation en électricité, grâce à l'attelage serré conducteur. Ces voitures-express sont préparées en vue de la transformation qui devrait être faite en liaison avec le montage de l'éclairage intérieur 73400.

Remarque : Tenir compte du fait que lors de l'accouplement avec des véhicules munis d'un attelage relié à la masse ou lors d'un contact avec des composants reliés à la masse*, cet attelage conducteur de courant génère un court-circuit.

* si contact électrique avec les essieux

Een gesloten treinverband, bestaande uit 28,2 cm lange Märklin H0-rijtuigen met schaarkoppelingen heeft met een spanninggeleidende kortkoppeling slechts een sleepschoen nodig. Deze sneltreinrijtuigen zijn ingericht op de ombouw die samen met interieurverlichting 73400 zal volgen.

Opmerking: houd er rekening mee dat deze stroomvoerende koppeling bij het koppelen met massa voerende koppeling*, of als ze in aanraking komen met delen die met de massa zijn verbonden, een kortsluiting veroorzaakt.

* met een elektrische verbinding met de wielassen

Un convoy unido firmemente entre si con los nuevos enganches cortos y formado con los modernos coches Märklin H0 de 28,2 cm splamente necesita un patin de toma corriente si se utilizan los enganches conductores de corriente. Estos coches ya vienen previstos para este montaje que se deberfa de efectuar al instalar el alumbrado interior 73400.

Nota: Tenga presente que el enganche portacorriente provoca un cortocircuito al acoplarlo a vehiculos con enganche que incluye masa* o al tocar piezas* conectadas a masa.

* con contacto eléctrico con los ejes con ruedas (ejes montados)

Un treno a composizione bloccata composto di moderne carrozze Märklin in H0, lunghe 28,2 cm con guide ad asola, grazie ai ganci corti conduttori di corrente richiede un solo pattino per alimentazione. Queste carrozze per treni rapidi sono predisposte per la modifica, che è bene effettuare assieme all'installazione dell'illuminazione interna 73400.

Avvertenza: Prestate attenzione affinché questo gancio conduttore di corrente non provochi un corto circuito durante l'agganciamento a rotabili con un gancio che conduce la massa* oppure in caso di contatto con elementi costruttivi che conducono la massa*.

* con un contatto elettrico verso gli assi con ruote

Ett tåg bestående av moderna 28,2 cm långa Märklin H0-vagnar med fasta drag-förband behöver tack vare strömledande kort-koppel endast en släpsko till sin strömförsörj-ning. Dessa snälltågsvagnar är förberedda för en ombyggnad som bör ske tillsammans med inbyggnad av vagnsbelysning 73400.

Observera: Det blir kortslutning om det strömledande koppellet kopplas till en vagn, lok eller annat med jordade koppel* eller om ett strömledande koppel kommer i kontakt/beröring med något annat som är jordat*.

* t. ex. i kontakt med jordade hjulaxlar

En samlet togstamme af moderne 28,2 cm lange Märklin H0-vogne med kulissesty-ring kraever med den strømførende kortkobling kun een slæbesko til strømforsyning. Disse hurtigtogsvogne er forberedt for ombygningen, der bør ske sammen med monteringen af den indvendige belysning 73400.

Bemærk: Vær opmærksom på, at denne strømførende kobling forårsager en kortslutning ved tilkobling på køretøjer med stelførende kobling* eller ved berøring med stelførende komponenter*.

* Med elektrisk kontakt til hjulsættene

Kupplungsköpfe und Übergangswülste herausziehen,
Wagenkasten sowie Inneneinrichtung abnehmen.

Pull out the close coupler heads and corridor connections,
remove the body and interior.

Sortir les têtes d'attelage serré et les bourrelets de
soufflet en tirant dessus, enlever la caisse du wagon
et l'installation intérieure.

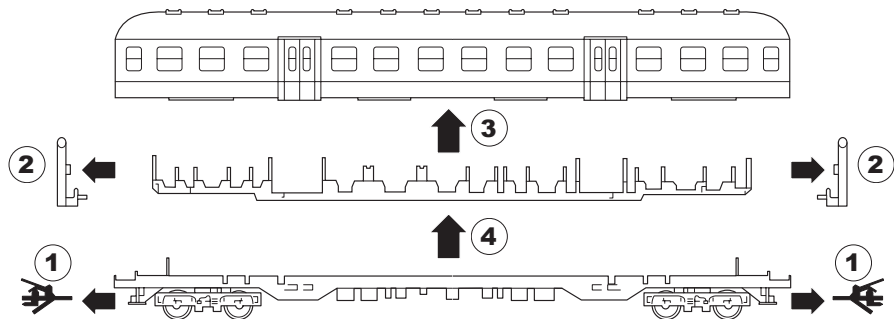
Kortkoppelingskoppen en overgangsstúkken uitne-
men, rijtuigbak en interieur afnemen.

Quitar los enganches y los fuelles en cada extremo
del coche. Ahora se podrá levantar la caja del coche y
retirar le equipo interior.

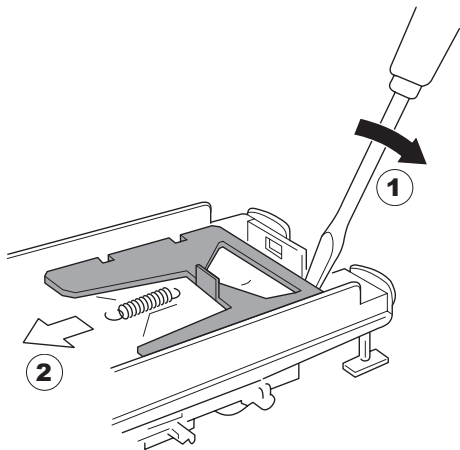
Estrarre le testate dei ganci corti e soffiati die
intercomunicazione, togliere la sovrastruttura della
carrozza e anch l'arredamento interno.

Kortkoppelhuvud och övergångsvulster dras ur, vagn-
skorg och vagnsinredning demonteras.

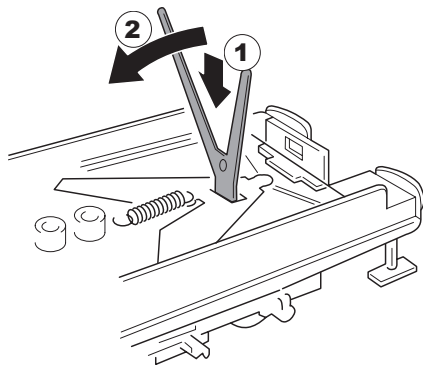
Kortkoblingshoveder og „harmonika“-vulste trækkes
ud, vognkasse samt indvendig montering tages af.



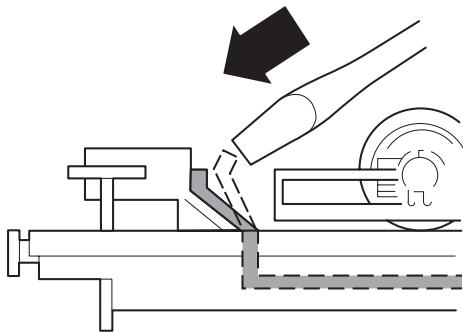
Kontaktblech abziehen.
Remove the contact strip.
Enlever la tôle de contact.
Contactplaatje aftrekken.
Desprender la planchita de contacto.
Smontare la piastra di contatto.
Kontaktblecket dras loss.
Kontaktplade trækkes af.



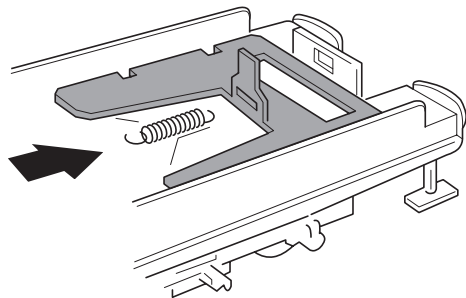
Kontaktfeder in die Rechtecköffnung einführen.
Insert the contact spring in the square opening.
Introduire le ressort de contact dans l'ouverture carrée.
Contactveer in de rechthoekige opening leiden.
Introducir el muelle de contacto en la ranura rectangular.
Introdurre la molletta di contatto nel foro rettangolare.
Kontaktfjädern införes i den rektangulära öppningen.
Kontaktfjeder føres ind i den kvadratiske åbning.



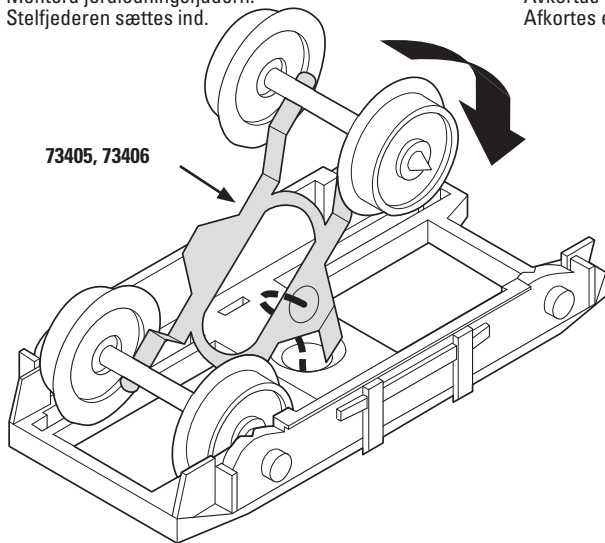
Feder am Schachtende nachdrücken.
Press the spring at the shaft end again.
Pousser le ressort sur l'extrémité de puits.
Veer aan het einde aandrukken.
Fijjar el muelle en el extremo de la ranura.
Premere la molletta sul fondo dell'incavo.
Fjädern trycks till vid schaktändan.
Fjeder ved enden af „røret“ trykkes till.



Neues Kontaktblech aufschieben und arretieren.
Push the new contact strip forward and fix in place.
Glisser en place et bloquer une nouvelle tôle de contact.
Nieuw contactplaatje pschuiven en vastzetten.
Introducir un nuevo muelle de contacto y sujetarlo.
Far scorrere la nuova piastra di contatto finché si blocca.
Nytt kontaktbleck förs på och arreteras.
Ny kontaktplade skydes på och låses.



Massefeder einsetzen.
Install grounding spring.
Mise en place du ressort de masse.
Massaveer aanbrengen.
Introducir el muelle.
Inserire le molla di massa.
Montera jordledningsfjädern.
Stelfjederen sættes ind.

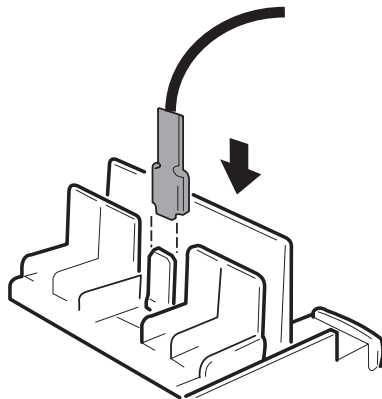
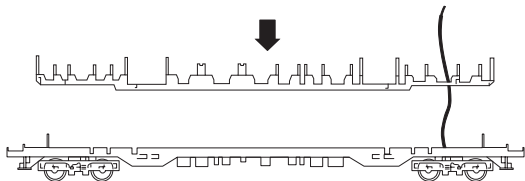


Bei Bedarf kürzen.
Shorten if necessary.
La raccourcir au besoin.
Naar behoefte inkorten.
Cortar la longitud.
Accorciare se necessario.
Avkortas vid behov.
Afkortes efter behov.



Inneneinrichtung wieder einsetzen.
Replace the interior.
Remettre en place l'installation intérieure.
Interieur wer inzetten.
Volver a colocar el equipo interior.
Rimontare l'arredamento interno.
Vagnsinredningen återmonteras.
Indvendig montering indsættes atter.

Kabelklemmen aufstecken.
Insert wire clips.
Enficher les bornes de câbles.
Draadklemmen opsteken.
Situat los bornes para los cablecillos.
Innestare i capicorda dei cavi.
Ledningsklämmorna trycks fast.
Kabelklemmer sættes på.



Anschluss der Innenbeleuchtung 73400.

Connections for the 73400 lightning kit.

Raccordement de l'éclairage intérieur 73400.

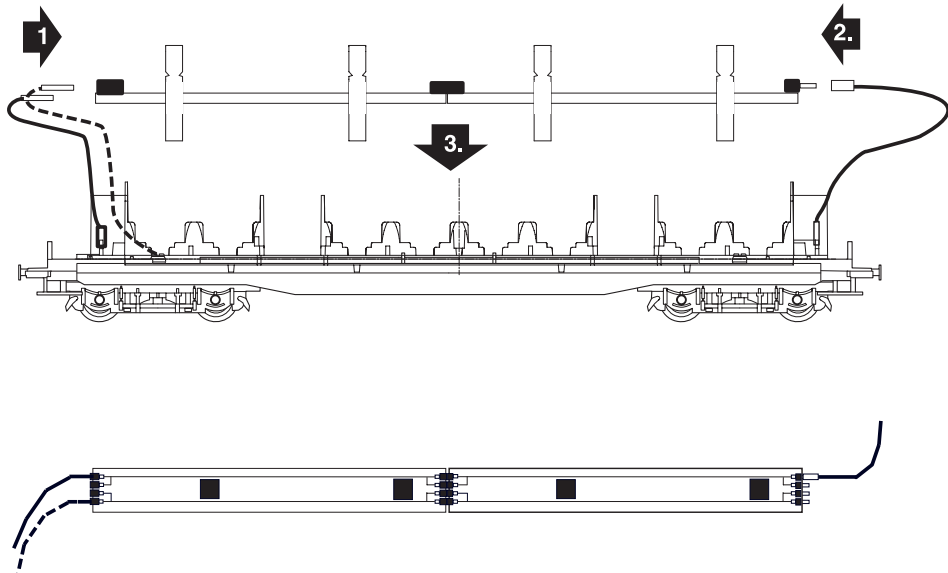
Aansluiting van interieurverlichting 73400.

Conectar el alumbrado interior 73400.

Collegamento dell'illuminazione interna 73400.

Anslutning av vagnsbelysning 73400.

Tilslutning af den indvendige belysning 73400.



Anschluss der Innenbeleuchtung 73400 an Wagen mit Schleifer.

Connections for the 73400 lighting kit on cars with a pickup shoe.

Raccordement de l'éclairage intérieur 73400 avec le wagon muni d'un curseur.

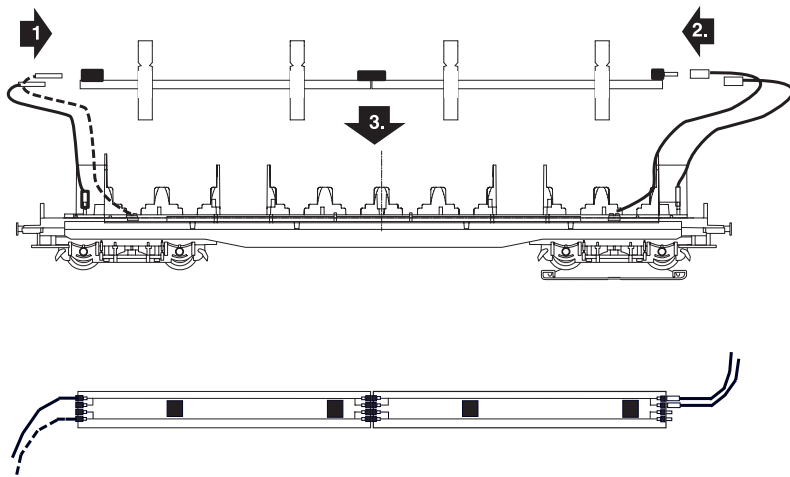
Aansluiting van interieurverlichting 73400 op rijtuigen met sleepschoen.

Connectar el alumbrado interior 73400 al coche con patin.

Collegamento dell'illuminazione interna 73400 su carrozze con pattino.

Anslutning av vagnsbelysning 73400 till vagnar med släpsko.

Tilslutning af den indvendige belysning 73400 til vogn med slæbesko.



Bei einigen Wagen mit eckiger Inneneinrichtung muß eine Ecke entsprechend der Skizze abgetrennt werden, bevor 72021 eingebaut wird.

On some of the cars having interiors with square corners, a corner must be removed as shown in the Illustration, before a 72021 can be installed.

Sur certains wagons a Installation interieure angulaire, il faut que l'un des coins soit coupe d'apres le croquis avant la montage de 72021.

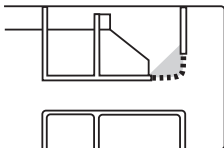
Bij enkele rijtuigen die een hoekig Interieur hebben, moet een hoek volgens de schets verwijderd worden, voordat 72021 ingebouwd wordt.

Existen algunos coches con equipos interiores cuadrados. Será necesario cortar una esquina según ilustrado, antes de colocar el 72021.

In alcune carrozze con arredamento interno a spigolo vivo si deve tagliare un angolo conformemente al disegno, prima di installare il 72021.

Vid några vagnar med kantig inredning måste ett hörn motsvarande skissen avlägsnas innan 72021 kan monteras.

Ved nogle vogne med kantet indvendig montering må man tage et hjørne af som vist på skitsen, før 72021 bliver indbygget.



Einsetzen der stromführenden Kupplungen.

Installing current-conducting couplers.

Mise en place des accouplements conducteurs.

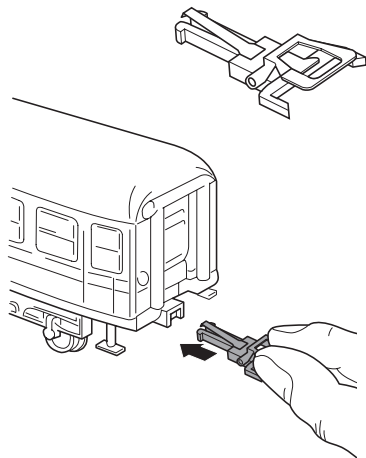
Inzetten van de spanninggeleidende koppelingen.

Introducir los enganches conductores de corriente.

Inserimento dei ganci conduttori di corrente.

De strömledande kopplen monteras.

Indsætning af de strømførende koblinger.



Gebr. Märklin & Cie. GmbH
Stuttgarter Straße 55 - 57
73033 Göppingen
Germany
www.maerklin.com



www.maerklin.com/en/imprint.html

127350/1117/Sc5Ef
Änderungen vorbehalten
© Gebr. Märklin & Cie. GmbH