

märklin



Converter
60130

Der Converter dient zum Erzeugen eines Wechselstromes zur Versorgung von Schaltungen, welche Wechselstrom benötigen (z.B. 6021). Zusätzlich kann er zur Verkabelung von Beleuchtungen eingesetzt werden.

Alternativ ist auch eine Verwendung zur Versorgung von Schaltungen mit Gleichstrom möglich.

Der Converter kann zusammen mit einem Schaltnetzteil die Märklin-Licht-Transformatoren, z.B 6211, 6611, 6001, 60052 bzw. Märklin-Licht-Transformatoren der jeweiligen länder-spezifischen Ausführungen ersetzen.

! Es dürfen nur die Schaltnetzteile 60101, 66361 oder 60061 von Märklin verwendet werden.

Der Converter hat für den „AC“ Ausgang einen internen Überlastschutz. Nach Beseitigen der Überlastung reaktiviert sich der „AC“ Ausgang automatisch.

Bei Überlastung des „DC“ Ausganges muss das Schaltnetzteil aus der Steckdose entfernt und nach Beseitigen der Überlastung wieder eingesteckt werden, um den Converter zu reaktivieren.

Es kann immer nur ein Ausgang aktiv sein. Bei Nutzung des „DC“ Ausgang wird der „AC“ Ausgang automatisch abgeschaltet.

The Converter is used to produce alternating current for powering circuits requiring alternating current (example: 6021). In addition, it can also be used to wire up lighting circuits.

The Converter can also be used to supply power to circuits with direct current.

The Converter together with a switched mode power pack can be used to replace Märklin accessory transformers such as item numbers 6211, 6611, 6001, 60052, and/or Märklin accessory transformers made in different voltage versions for different countries.

! Only the switched mode power packs item numbers 60101, 66361, or 60061 from Märklin may be used to do this.

The Converter has an internal overload protection for the “AC” output. After an overload situation has been corrected the “AC” output reactivates itself automatically.

When there is an overload at the “DC” output, the switched mode power pack must be unplugged from the wall outlet. After the overload situation has been corrected, the switched mode power pack can be plugged back into the wall outlet to reactivate the Converter.

Only one output can be active at a time. If you are using the “DC” output, the “AC” output is automatically shut off.

Le Converter sert à générer un courant alternatif pour l'alimentation de circuits exigeant du courant alternatif (tel que 6021). Il peut en outre être utilisé pour le branchement d'éclairages.

Il peut également servir à alimenter des circuits en courant continu.

Combiné à un convertisseur, il peut par exemple remplacer les transformateurs pour éclairage Märklin réf. 6211, 6611, 6001, 60052 ou les transformateurs pour éclairage Märklin des versions correspondantes spécifiques aux différents pays.

! Seuls les convertisseurs réf. 60101, 66361 ou 60061 de Märklin peuvent être utilisés.

■ Le Converter possède une protection interne contre les surcharges pour la sortie «AC». La sortie «AC» se réactive automatiquement dès l'élimination de la surcharge.

En cas de surcharge à la sortie «DC», le convertisseur doit être mis hors tension, puis rebranché après élimination de cette surcharge afin de réactiver le Converter.

Seule une sortie à la fois peut être active. Si vous utilisez la sortie «DC», la sortie «AC» sera automatiquement désactivée.

De converter dient voor het opwekken van wisselstroom voor het voeden van schakelingen die wisselstroom nodig hebben (bijv. 6021). Daarnaast kan hij gebruikt worden voor de verlichting.

Als alternatief is het ook mogelijk gelijkstroom schakelingen van stroom te voorzien.

De converter kan, in combinatie met een netvoedingsadapter, de Märklin lichttransformatoren bijv. 6211, 6611, 6001, 60052 resp. de Märklin lichttransformatoren in de desbetreffende landspecifieke uitvoeringen vervangen.

! Alleen de Märklin netvoedingsadapters 60101, 66361 of 60061 mogen gebruikt worden.

■ De converter heeft een eigen overbelastingsbeveiliging voor de "AC" uitgang. Na het opheffen van de overbelasting wordt de uitgang automatisch weer geactiveerd.

Bij overbelasting van de "DC" uitgang dient de netvoedingsadapter uit de wandcontactdoos genomen worden. Na het opheffen van de overbelasting, de netadapter weer in de wandcontactdoos steken om de converter opnieuw te activeren.

Er kan altijd maar één uitgang actief zijn. Bij het gebruiken van de "DC" uitgang wordt de "AC" uitgang automatisch afgeschakeld.

El convertidor sirve para generar una corriente alterna para la alimentación de circuitos que funcionan con corriente alterna (p. ej., 6021). Además, puede utilizarse para cableado de sistemas de iluminación.

Como alternativa, es posible utilizar el convertidor también para alimentar circuitos que funcionan con corriente continua.

El convertidor, junto con una fuente de alimentación conmutada, puede sustituir a los transformadores para luz de Märklin, p. ej., 6211, 6611, 6001, 60052 o bien los transformadores para luz de Märklin de las versiones específicas del país en cuestión.

! **Está permitido utilizar únicamente las fuentes de alimentación conmutadas 60101, 66361 o 60061 de Märklin.**

▪ **El convertidor dispone de una protección interna contra sobrecargas para la salida „AC“. Tras eliminar la sobrecarga, la salida „AC“ se reactiva automáticamente.**

En el caso de sobrecarga de la salida „DC“, debe retirarse del enchufe la fuente de alimentación conmutada y enchufarse de nuevo tras eliminar la sobrecarga con el fin de reactivar el convertidor.

Puede estar activa siempre sólo una salida. Si se utiliza la salida „DC“, se desconecta automáticamente la salida „AC“.

Tale Converter serve alla produzione di una corrente alterna per l'alimentazione di circuiti i quali hanno bisogno di corrente alternata (ad es. 6021). In aggiunta esso può venire impiegato per il cablaggio di illuminazioni.

In alternativa è possibile anche un utilizzo per l'alimentazione di circuiti con corrente continua.

Il Converter in abbinamento con un alimentatore "switching" da rete può sostituire i trasformatori da illuminazione Märklin, ad .es 6211, 6611, 6001, 60052 o i rispettivi trasformatori da illuminazione Märklin delle particolari versioni specifiche di ogni Paese.

! **Devono venire impiegati soltanto gli alimentatori "switching" da rete 60101, 66361 oppure 60061 di Märklin.**

▪ **Tale Converter per l'uscita „AC“ ha una sua protezione interna dal sovraccarico. Dopo eliminazione del sovraccarico l'uscita „AC“ si riattiva automaticamente.**

In caso di sovraccarico dell'uscita „DC“, per riattivare il Converter l'alimentatore "switching" da rete deve essere rimosso dalla presa a innesto e nuovamente innestato dopo eliminazione del sovraccarico.

Può essere attiva sempre solamente una uscita. In caso di utilizzo dell'uscita „DC“, l'uscita „AC“ viene automaticamente disattivata.

Convertern är en omformare som används för att erhålla växelspanning till sådana enheter som fordrar växelström (AC) för att fungera (t.ex. 6021). Den kan även användas till anslutning av anläggningens belysningar.

Alternativt kan den även användas för strömförsörjning av likströmsenheter.

Convertern kan tillsammans med en av Märklins nätenheter ersätta Märklins belysningstransformatorer t. ex. 6211, 6611, 6001, 60052. Detta gäller även Märklins belysningstransformatorer speciellt tillverkade för användning i andra länder.

Convertern får endast användas tillsammans med Märklins nätenheter 60101, 66361 eller 60061.

Converterns „AC“-utgång (växelström) är utrustad med ett överbelastningsskydd. Efter att orsaken till överbelastningen avlägsnats återställs strömmatningen via „AC“-utgången automatiskt.

Vid överbelastning av „DC“-utgången (likström) så måste nätenheten kopplas bort från väggkontakten. Efter att orsaken till överbelastningen åtgärdats kan nätenheten åter kopplas in i väggkontakten, varvid Convertern åter aktiveras.

Endast en Converter-utgång i taget kan användas. När „DC“-utgången används stängs „AC“-utgången av automatiskt.

Konverteren tjener til frembringelse af vekselstrøm til forsyning af de koblinger, som kræver vekselstrøm (f.eks. 6021). Den kan endvidere benyttes til ledningsføring til belysning.

Alternativt kan den også anvendes til forsyning af koblinger med jævnstrøm.

Konverteren kan sammen med en lysnetdel erstatte Märklin Lys-Transformatorerne f.eks 6211, 6611, 6001, 60052 hhv. Märklin Lys-Tansformatorer i landespecifikke udgaver.

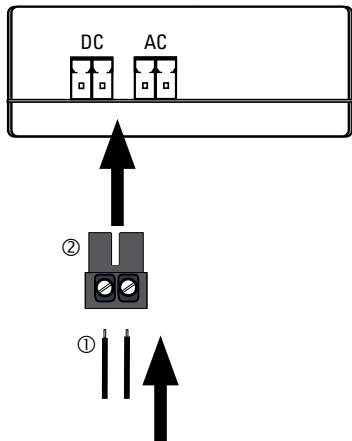
Der må kun anvendes lysnetdelene 60101, 66361 eller 60061 fra Märklin.

Konverteren har en intern overbelastningsbeskyttelse til „AC“ udgangen. Efter fjernelse af overbelastningen reaktiverer „AC“ udgangen sig selv automatisk.

Ved overbelastning af „DC“ udgangen skal lysnetdelen trækkes ud af stikkontakten og stikkes i igen, når overbelastningen er fjernet for at konverteren reaktiveres.

Kun en udgang kan være aktiv ad gangen. Ved benyttelse af „DC“ udgangen, afbrydes „AC“ udgangen automatisk.

Output: max. 20 V DC / 6 A
max. 20 V AC / 3 A



Zuerst die Kabel (1) in den Stecker (2) schrauben, danach den Stecker in die gewünschte Buchse stecken.

First screw the wire (1) into the plug (2) and then insert the plug into the desired socket.

Commencer par visser les câbles (1) dans la fiche (2), puis enfoncer la fiche dans la sortie souhaitée.

Allereerst de kabel (1) in de stekker (2) monteren en daarna pas de stekker in de gewenste uitgangbus steken.

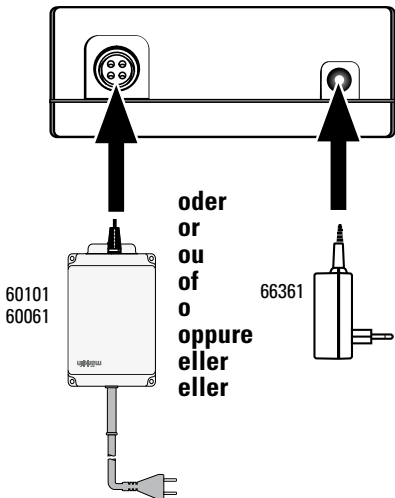
En primer lugar, atornillar los cables (1) en el conector (2) y, acto seguido, enchufar el conector en la hembrilla deseada.

Avvitare anzitutto i cavetti (1) nella spina (2), dopodiché innestare tale spina nella presa desiderata.

Skruva först fast kabeln (1) i kontakten (2). Stick därefter in kontakten i önskad utgång.

Skru først kablerne (1) i stikket (2). Og stik derefter stikket i det ønskede stik.

Input: max. 20 V DC



In den folgenden Anschlussbeispielen sind die Kabelfarben wie folgt dargestellt:

The wire colors are depicted as shown in the following sample wiring connections:

Dans les exemples de connexion suivants, les couleurs de câbles sont représentées de la manière suivante :

In de volgende aansluitvoorbeelden worden de onderstaande draadkleuren gebruik:

En los siguientes ejemplos de conexión, los colores de los cables se representan de la siguiente manera:

Nei seguenti esempi di collegamento i colori dei cavetti Sono raffigurati come segue:

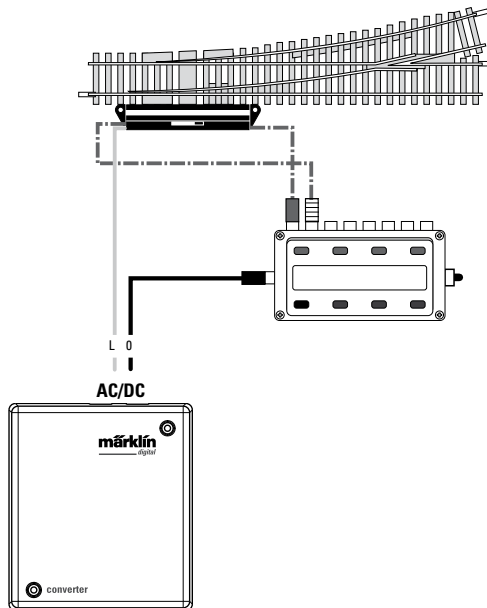
I nedanstående exempel på anslutningar är kablarnas färger återgivna som följer:

I de følgende tilslutningseksempler er kabelfarverne vist som følger:

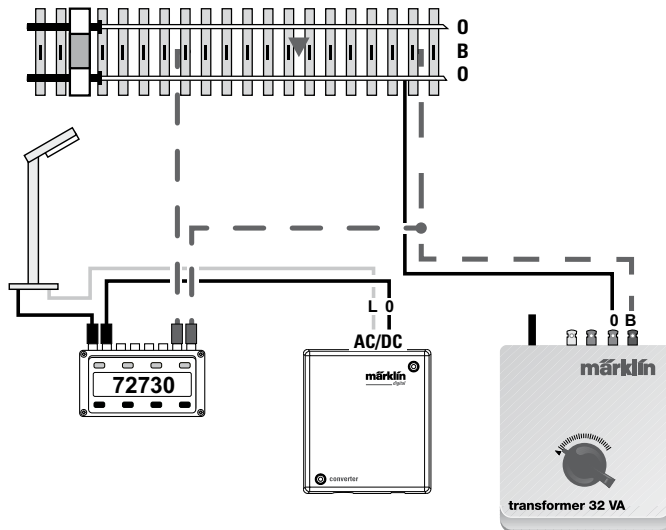
- ■ ■ rot, red, rouge, rood, rojo, rosso, röd, rød
- gelb, yellow, jaune, geel, amarillo, giallo, gul, gul
- braun, brown, brun, bruin, marrón, marrone, brun, brun
- ■ ■ ■ ■ blau, blue, bleu, blauw, azul, blu, blå, blå

**Anwendungsbeispiele • Sample applications • Applications possibles • Toepassingsvoorbeelden. •
Ejemplos de aplicación • Esempi di impiego • Exempel på användning • Anvendelseseksempler**

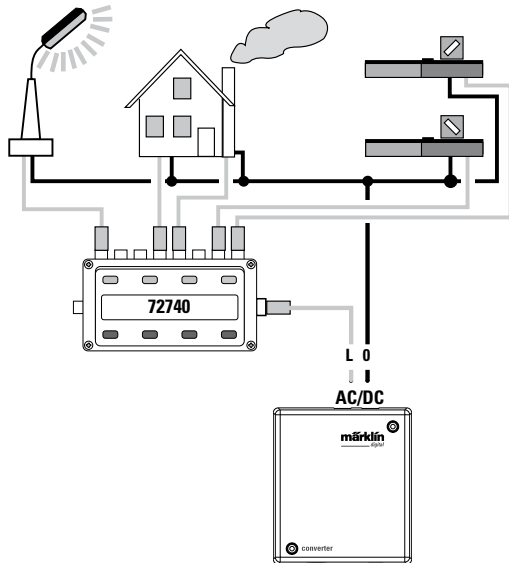
- 1. C-Gleis und K-Gleis Weichenantriebe
- 1. C and K Track Turnout Mechanisms
- 1. Moteurs d'aiguille pour voie C et voie K
- 1. C-rail en K-rail wisselaandrijving.
- 1. Accionamientos de agujas para vías C y K
- 1. Azionamenti da deviatoi per binario C e binario K
- 1. Strömmatning av växelmotorer för C-räls och K-räls
- 1. Sporskiftedrev for C-spor og K-spor



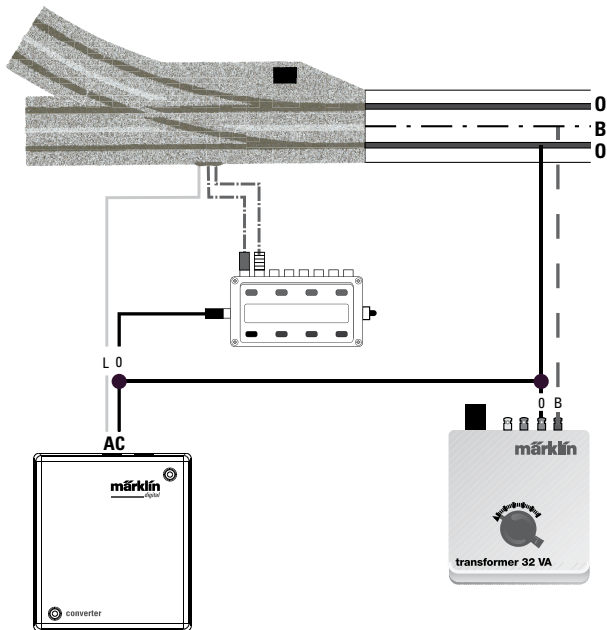
- 2. Beleuchtung und/oder Ein- und Ausschalten des Fahrstromes
- 2. Lighting Circuits and Turning Track Current On and Off
- 2. Eclairage et activation et désactivation du courant traction
- 2. Verlichting en in- en uitschakelen van de rijstroom
- 2. Alumbrado y conexión y desconexión de la corriente de tracción
- 2. Illuminazioni e attivazione e disattivazione della corrente di trazione
- 2. Belysning samt till- och frånkoppling av körströmmen
- 2. Belysning og tænding og slukning af kørestrømmen



- 3. Beleuchtung und Weichenbeleuchtung C-Gleis und K-Gleis
- 3. Lighting Circuits and Turnout Lighting for C and K Track
- 3. Eclairage et éclairage d'aiguille pour voie C et voie K
- 3. Verlichting en wissellantaarn C-rail en K-rail
- 3. Alumbrado e iluminación de agujas para vías C y K
- 3. Illuminazioni ed illuminazione di deviatori per binario C e binario K
- 3. Belysning och växellyktor till C-räls och K-räls
- 3. Belysning og sporskiftebelysning C-spor og K-spor



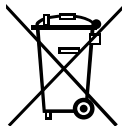
- 4. Anschluss M-Gleis Magnetartikel
- 4. Connections for M Track Solenoid Accessories
- 4. Branchement des articles électromagnétiques pour voie M
- 4. Aansluiten M-rail magneetartikel
- 4. Conexión de artículos magnéticos para vía M
- 4. Collegamento di apparati elettromagnetici per binario M
- 4. Anslutning av magnetartiklar för M-räls
- 4. Tíslutning af magnetartiklar M-spor



This device complies with Part 15 of the FCC Rules.

Operation is subject to the following two conditions:

- (1) This device may not cause harmful interference, and
- (2) this device must accept any interference received, including interference that may cause undesired operation.



Gebr. Märklin & Cie. GmbH
Stuttgarter Str. 55 - 57
73033 Göppingen
Germany
www.maerklin.com


www.maerklin.com/en/imprint.html

167474/0215/Sm2Ef
Änderungen vorbehalten
© Gebr. Märklin & Cie. GmbH