

märklin
1

Gleisbausatz

5998

Mit dem Gleisbausatz 5998 können Sie gerade und gebogene Gleise in Längen bis 900 mm und mit Radien ab 1.020 mm selbst zusammenbauen. Ausgleichsstücke und Übergangsgleise sind so für den Bau einer Gleisfigur mit einer individuellen Geometrie überflüssig.

Die Abstände in den beiden Schnappverbindungen einer Schwelle sind verschieden groß. Wir haben die Enden mit den Ziffern 1 und 2 gekennzeichnet (Abb. 1). Zudem sind die Verbindungen so elastisch, dass sie sich geringfügig auseinanderziehen lassen.

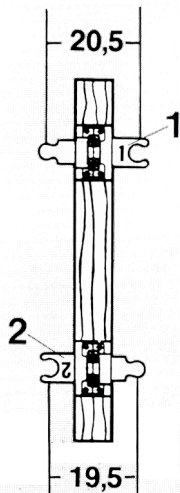
Durch diese beiden Merkmale wird praktisch jeder beliebige Gleisradius - auch Übergänge zwischen Radien - möglich.

With the 5998 track kit you yourself can construct straight and curved track in lengths up to 900 mm (35-1/2") and with a radius 1.020 mm (40-1/8") or greater. Adjustment or transition pieces of track are no longer needed for constructing track plans with a particular geometry.

The spacings in the two snap connections of a tie are of two different sizes. We have marked the ends with the numbers 1 and 2 (ill. 1). In addition, the connections are so elastic that they can be pulled apart slightly.

These features allow practically any trackradius - even transitions between radii - to be constructed.

Abb. 1
Ill. 1
Fig. 1
Afb. 1



Le Kit «Eléments de voie» 5998 vous permet d'assembler vous mêmes des éléments de voie droits ou courbes d'une longueur totale de 900 mm et d'un rayon supérieur ou égal à 1020 mm. Vous n'avez donc plus besoin d'éléments de voie de compensation pour réaliser un réseau à géométrie individuelle.

Les longueurs des assemblages à déclenchement d'une traverse sont différentes. Aussi avons-nous repéré les extrémités de chaque traverse par les chiffres 1 et 2 (fig. 1). De plus ces assemblages sont suffisamment élastiques pour permettre un léger allongement.

Il est ainsi possible de réaliser pratiquement tous les rayons de courbure ainsi que les transitions d'un rayon à un autre.

Met de railbouwset 5998 kunt u rechte en gebogen rails in lengtes tot 900 mm en met stralen vanaf 1020 mm zelf in elkaar zetten. Zo zijn opvulstukjes en overgangsrails voor de bouw van een railfiguur met een eigen geometrie overbodig.

De afstanden in de beide klikverbindingen van een dwarsligger zijn niet even groot. We hebben de uiteinden met de cijfers 1 en 2 gekenmerkt (afb. 1). Bovendien zijn de verbindingen zo elastisch dat ze zich in geringe mate uit elkaar laten trekken.

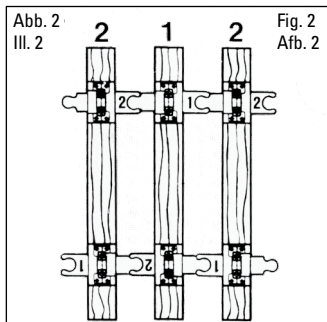
Deze beide eigenschappen maakt praktisch elke individuele boogstraal - ook overgangsbogen - mogelijk.

Werden die Schwellen in der Zahlenfolge 1/2/1/2 zusammengesteckt, beträgt der Abstand zwischen den Schwellen auf beiden Seiten 20 mm. Sie erhalten ein gerades Gleis (Abb. 2).

Si l'on assemble les traverses dans l'ordre 1/2/1/2, elles seront parallèles et l'espace libre entre 2 traverses sera de 20 mm. On obtient un élément de voie droit (fig. 2).

If the ties are put together in the number sequence 1/2/1/2, then the distance between the ties on both sides will be 20 mm (approx. 3/4"). This results in a straight track (ill. 2).

Worden de dwarsliggers in de getalsvolgorde 1/2/1/2 in elkaar geklikt, dan bedraagt de afstand tussen de dwarsliggers aan beide kanten 20 mm. U krijgt een recht spoor (afb. 2).

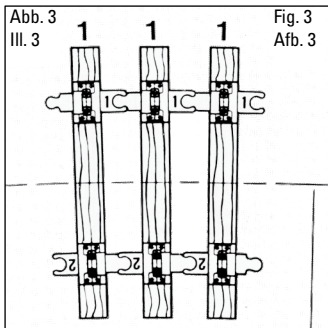


Für ein gebogenes Gleis mit einem Radius von 1.020 mm stecken Sie die Schwellen in der Reihenfolge 1/1/1/1 bzw. 2/2/2/2 zusammen (Abb. 3). Dies entspricht dem Radius des Gleises 5935.

Il faut assembler les traverses dans l'ordre 1/1/1/1 ou 2/2/2/2 pour obtenir un élément de voie courbe de rayon 1020 mm (fig. 3). C'est la courbure de l'élément de voie 5935.

For curved track with a radius of 1.020 mm (40-1/8"), put the ties together in the sequence 1/1/1/1 or 2/2/2/2 (ill. 3). This is the same as the radius of the 5935 track.

Voor een gebogen rail met, een straal van 1020 mm klikt u de dwarsliggers in de getalsvolgorde 1/1/1/1 of 2/2/2/2 in elkaar (afb. 3). Dit komt overeen met de straal van rail 5935.

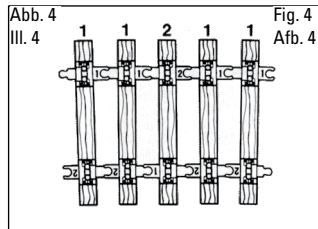


Für die Herstellung größerer Radien schlagen wir die folgenden Steckarten vor. Die angeführten Beispiele sind bei längeren Bögen zu wiederholen.

We recommend the following sequences to produce larger radii. The examples given are to be repeated for longer curves.

Nous vous proposons les séquences suivantes pour obtenir des rayons plus grands. Répétez les séquences si les courbes ne sont pas assez longues.

Om grotere stralen te kunnen maken, stellen wij de volgende inklikmethoden voor. De aangehaalde voorbeelden kunnen bij grotere bogen herhaald worden.



R = 1.700 mm

Durch die Elastizität der Schnappverbindungen können Sie so einen Radius von 1.200 mm - 1.700 mm bauen.

R = 1.700 mm (67")

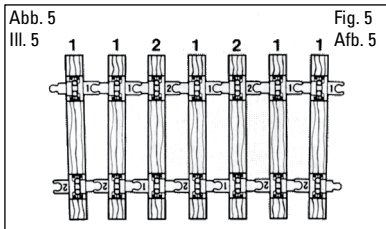
The elasticity of the snap connections allows radii of 1.200 - 1.700 mm (47-1/4 to 67") to be constructed.

R = 1700 mm

Par suite de l'élasticité des assemblages, il est possible de réaliser des courbures de 1200 mm à 1700 mm.

R = 1700 mm

Door de elasticiteit van de klikverbindingen kunt u op deze manier stralen van 1200 mm - 1700 mm bouwen.



R = 2.350 mm

für Radien von 1.450 mm bis 2.350 mm

R = 2.350 mm (92-1/2")

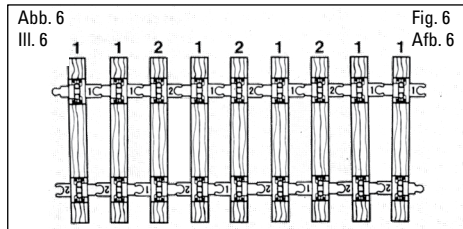
for radii of 1.450 - 2.350 mm (57 to 92-1/2")

R = 2350 mm

pour des rayons de 1450 mm à 2350 mm

R = 2350 mm

voor stralen van 1450 - 2350 mm



R = 3.000 mm

für Radien von 1.650 mm bis 3.000 mm

R = 3.000 mm (118-1/8")

for radii of 1.650 - 3.000 mm (65 to 118-1/8")

R = 3000 mm

pour des rayons de 1650 mm à 3000 mm

R = 3000 mm

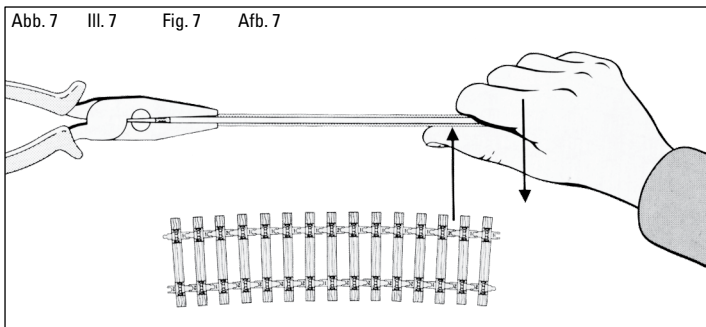
voor stralen van 1650 - 3000 mm

Wenn Sie das Schwellenband zusammengesteckt haben, so biegen Sie ein Schienenprofil von Hand in die Form des gewünschten Bogens. Das Schwellenband dient als Biegeschablone Abb. 7).

When you have assembled the tie strip, you then bend the rail by hand to the shape of the desired curve. The tie strip serves as a pattern for this (ill. 7).

Après assemblage des traverses, il faut donner, à la main, la bonne courbure à un profilé de rail. La bande de traverses sert de gabarit (Fig. 7).

Als u de strook met dwarsliggers in elkaar gezet hebt, dan buigt u met de hand een railprofiel in de vorm van de gewenste boog. De strook met dwarsliggers dient als sjabloon (afb. 7).

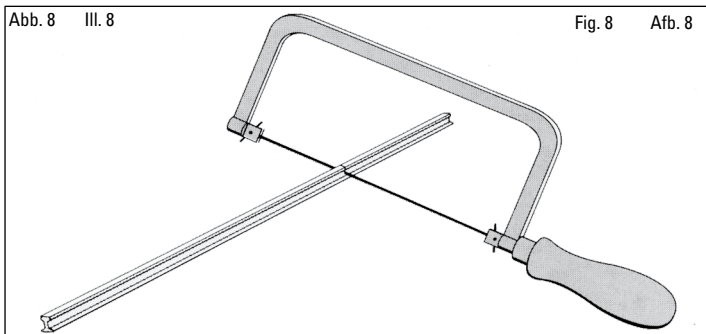


Mit einer Metallsäge mit feiner Zahnung bringen Sie das Profil auf die gewünschte Länge (Abb. 8).

Couper le rail à la longueur désirée à l'aide d'une scie à métaux à dents fines (fig. 8).

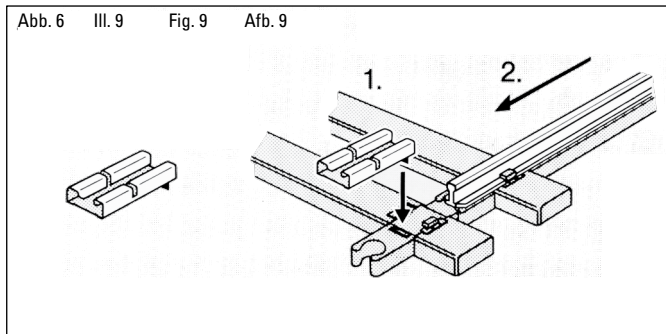
The rail is cut to the desired length using a fine-toothed metal saw (ill. 8).

Met een metaalzaag met fijne tanden kort u het profiel op de gewenste lengte af (afb. 8).



Legen Sie die Verbindungslaschen an der äußersten Schwelle ein. Schieben Sie dann das Schienenprofil vom anderen Ende des Schwellenbandes her durch die Schienenklammern bis zur Mitte der Verbindungslasche (Abb. 9). Das Profil fixiert das gesamte Gleis in dem von Ihnen gewünschten Radius. Biegen Sie dann das zweite Schienenprofil in den gewünschten Bogen, längen es ab und schieben Sie es ein. Beachten Sie bitte die richtige Lage des Hakens an der Verbindungslasche. Er sichert die Schiene gegen Längsverschiebungen.

Insert the rail joiners on the last tie. Push the rail from the other end on the tie strip through the rail clips up to the middle of the rail joiner (ill. 9). The rail will fix the entire track in the desired radius. Bend the second rail to the desired curve, cut it to length and push it onto the tie strip. Be careful that the hook of the rail joiner is property positioned. It keeps the rail from shifting along the tie strip.



Placer une éclisse dans son logement de la dernière traverse. Faites alors glisser le rail recourbé dans les crampons de rail des traverses en l'introduisant à l'autre extrémité de la bande de traverses, jusqu'au milieu de l'éclisse (fig. 9). Le rail ainsi mis en place confère de la rigidité à l'élément de voie et assure la courbure désirée. Procéder de même avec un deuxième rail.

Vérifiez que le crochet de l'éclisse soit bien en place. C'est en effet ce crochet qui empêche le rail de glisser.

Plaats de verbindingslippen op de buitenste dwarsligger. Schuif dan het railprofiel van het andere einde van de dwarsligger door de railbevestigings tot het midden van de verbindingslip (afb. 9). Het profiel houdt de gehele rail vast in de door u gewenste straal. Buig dan het tweede railprofiel in de gewenste boogvorm, kort het af en schuif hem er eveneens in.

Let goed op de juiste plaats van de haak aan de verbindingslip. Hij beschermt de rail tegen verschuivingen in de lengte.

ACHTUNG! Funktionsbedingte scharfe Kanten und Spitzen.
WARNING! Sharp edges and points required for operation.
ATTENTION! Pointes et bords coupants lors du fonctionnement du produit.
OPGEPAST! Functionele scherpe kanten en punten.

Gebr. Märklin & Cie. GmbH
Stuttgarter Str. 55 - 57
D-73033 Göppingen
www.maerklin.com

605710/1110/Sm1Ef
Änderungen vorbehalten
© Gebr. Märklin & Cie. GmbH