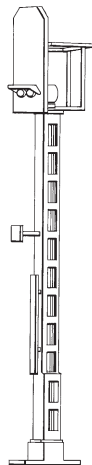


márklín

1



56135 / 56136

Darstellbare Signalbilder mit den Märklin-Lichtsignalen
Signal aspects possible with the Märklin color light signals
Figures pouvant être reproduites par les signaux lumineux Märklin
Weer te geven seinbeelden met de Märklin lichtseinen



Vr0
56136



Hp0
56135



Hp0
56136



Vr1
56136



Hp1
56135



Hp1
56136



Vr2
56136



Hp2
56136

Vr0 = Zughalt erwarten
Vr1 = Fahrt erwarten
Vr2 = Langsamfahrt erwarten
Hp0 = Zughalt
Hp1 = Fahrt
Hp2 = Langsamfahrt

Vr0 = Prepare to stop
Vr1 = Prepare to proceed
Vr2 = Prepare to proceed slowly
Hp0 = Stop
Hp1 = Go
Hp2 = Proceed slowly

Vr0 = Annonce «arrêt»
Vr1 = Annonce «voie libre»
Vr2 = Annonce «ralentissement»
Hp0 = Arrêt
Hp1 = Voie libre
Hp2 = Ralentissement

Vr0 = Verwacht onveilig (stop)
Vr1 = Verwacht veilig (rijden)
Vr2 = Verwacht langzaam rijden
Hp0 = Onveilig (stop)
Hp1 = Veilig (rijden)
Hp2 = Langzaam rijden

Packungsinhalt

56135: Zweibegriffiges Lichtsignal zum Anzeigen der Signalbilder Hp0 und Hp1

56136: Mehrbegriffiges Haupt- und Vorsignal zum Anzeigen der Signalbilder Hp0, Hp1 oder Hp2 bzw. Vr0, Vr1 und Vr2.

Zum Schalten der Signale kann wahlweise ein Universalfernshalter 7244, ein H0-Signalantrieb oder ein Digital-Decoder k 84 verwendet werden. Diese Schaltelemente gehören nicht zum Lieferumfang der Lichtsignale.

Hinweis: Zum Betrieb der LED in den Signalen mit einer 16V-Wechselspannung befinden sich Vorwiderstände in den Zuleitungen. Beim Signal 56135 befindet sich ein Vorwiderstand in dem gelben Anschlusskabel. In dem Haupt- und Vorsignal aus 56136 befindet sich in den farbigen Zuleitungen zu jeder einzelnen LED ein Vorwiderstand. Das Entfernen der Vorwiderstände führt zur Zerstörung der LEDs.

Das Vorsignal aus 56136 kann auch als Vorsignal vom Hauptsignal 56135 eingesetzt werden. Dieses Vorsignal kann einzeln als Ersatzteil bezogen werden.

Package Contents

56135: Two-position color light signal for indicating the German

signal aspects Hp0 (stop) and Hp1 (go)

56136: Multi-position home and distant signal for indicating the German signal aspects Hp0 (stop), Hp1 (go) or Hp2 (proceed slowly) and Vr0 (prepare to stop), Vr1 (prepare to proceed) and Vr2 (prepare to proceed slowly).

A 7244 universal relay, an H0 signal mechanism or a k 84 digital decoder can all be used to activate these signals. These units are not included with the color light signals.

Important: Protective resistors are located in the power connections for the signals for operating the latter's LEDs with a 16 volt AC power source. A protective resistor is located in the yellow connecting wire on the 56135 signal. In the home and distant signal from the 56136 set there is a protective resistor in the color-coded power connections for each individual LED. Removing these protective resistors will destroy the LEDs.

The distant signal in the 56136 set can also be used as a distant signal for the 56135 home signal. This distant signal can be ordered as a spare part.

Contenu de la boîte:

- 56135: Signal lumineux à deux positions pour indication des figures Hp0 und Hp1.
- 56136: Signal lumineux combiné (principal + avertisseur) à plusieurs positions pour indication des figures Hp0, Hp1/Hp2 ou Vr0, Vr1 et Vr2.

Pour la commutation des signaux, on peut utiliser au choix un relais universel 7244, un moteur de signal H0 ou un décodeur Digital k 84. Ces éléments de commutation ne sont pas livrés avec les signaux.

Remarque: L'alimentation des diodes lumineuses équipant les signaux, à partir d'une source de courant alternatif sous une tension de 16 V, se fait via des résistances placées en série sur les câbles. En ce qui concerne le signal 56135, une résistance se trouve sur le câble jaune. Quant au signal combiné 56136, une résistance est placée sur chacun des câbles de couleur alimentant les diodes. L'enlèvement des résistances entraînera automatiquement la destruction des diodes.

Le signal avertisseur équipant le signal 56136 peut également être utilisé comme signal avertisseur du signal principal 56135. Ce signal avertisseur peut être obtenu séparément comme pièce de rechange.

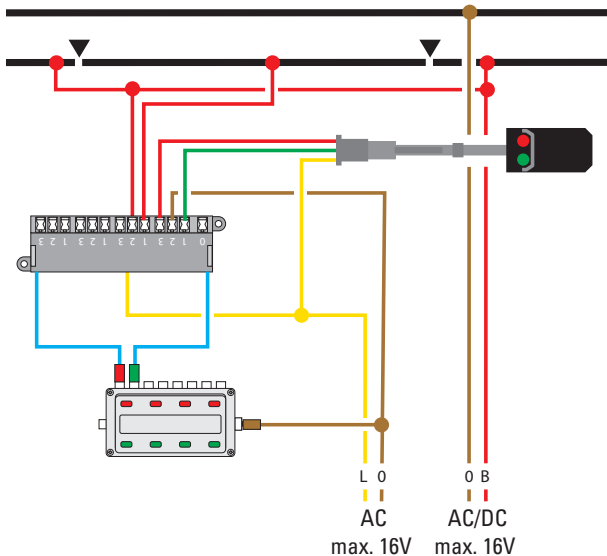
Inhoud van de verpakking

- 56135: Tweestanden lichtsein voor het weergeven van de seinbeelden Hp0 en Hp1.
- 56136: Meerstanden hoofd- en voor-lichtsein voor het weergeven van de seinbeelden Hp0, Hp1 of te wel Vr0, Vr1 en Vr2.

Voor het schakelen van de seinen kan naar keuze een universeelrelais 7244, een H0 seinaandrijving of een digitale decoder k 84 gebruikt worden. Deze schakelelementen worden niet meegeleverd in deze verpakking.

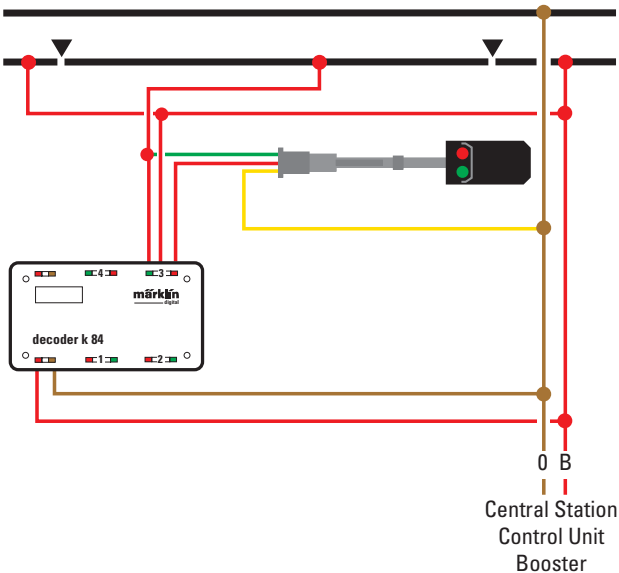
Opmerking: voor het gebruik van de LED's in de seinen met een 16 Volt wisselspanning zijn in de toevoerdaden voorschakelweerstand geplaatst. Bij het sein 56135 bevindt zich een voorschakelweerstand in de gele aansluitdraad. In het hoofd- en voorsein uit 56136 bevindt zich in elke gekleurde aansluitdraad voor elke afzonderlijke LED een voorschakelweerstand. Het verwijderen van de voorschakelweerstand leidt onherroepelijk tot defecte LEDs. Het voorsein uit 56136 kan ook als voorsein voor het hoofdsein 56135 gebruikt worden. Dit voorsein is ook apart, als los onderdeel leverbaar.

1. Konventioneller Anschluss von 56135
 Conventional connections for 56135
 Raccordement conventionnel de 56135
 Conventionele aansluiting van 56135



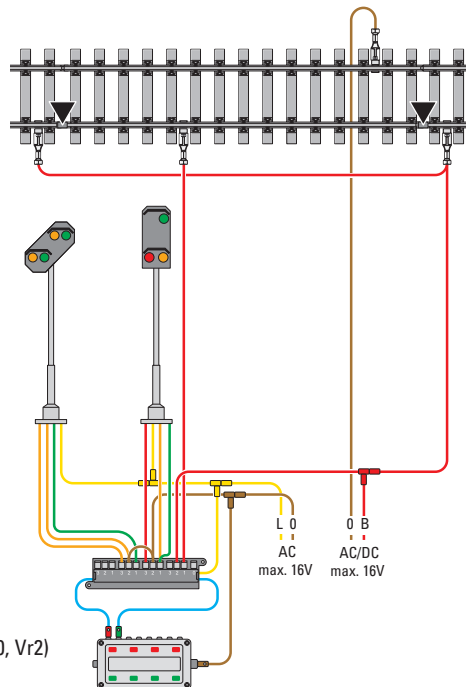
Darstellbare Signalbilder: Hp0, Hp1
 Possible signal aspects: Hp0 (stop), Hp1 (go)
 Figures de signal pouvant être représentées: Hp0, Hp1
 Weer te geven seinbeelden: Hp0, Hp1

2. Digitaler Anschluss von 56135
 Digital connections for 56135
 Raccordement digital de 56135
 Digitale aansluiting van 56135



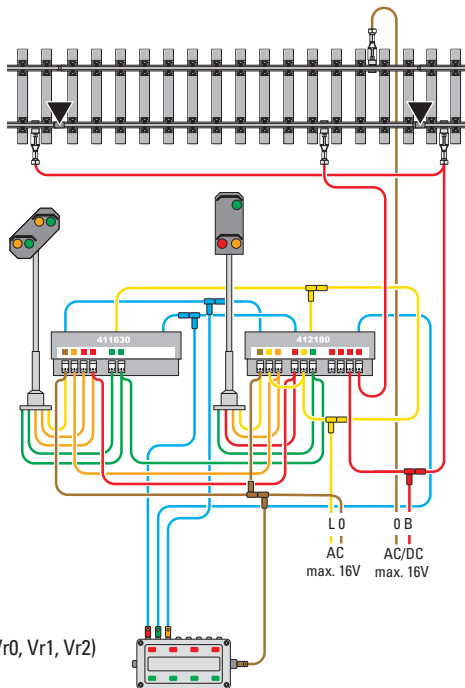
Darstellbare Signalbilder: Hp0, Hp1
 Possible signal aspects: Hp0 (stop), Hp1 (go)
 Figures de signal pouvant être représentées: Hp0, Hp1
 Weer te geven seinbeelden: Hp0, Hp1

3. Konventioneller Anschluss von 56136
 Conventional connections for 56136
 Raccordement conventionnel de 56136
 Conventionele aansluiting van 56136



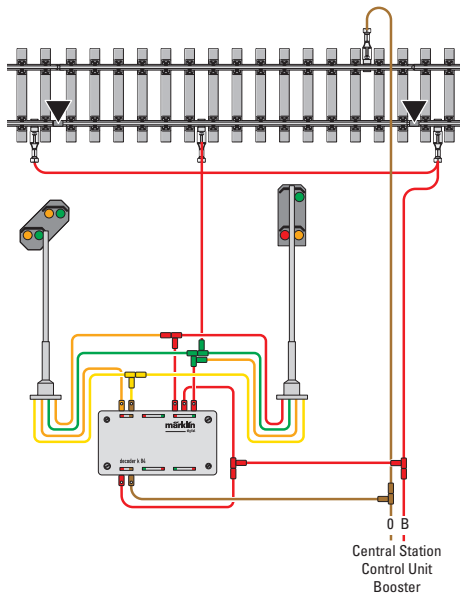
Darstellbare Signalbilder: Hp0, Hp2 (Vr0, Vr2)
 Possible signal aspects: Hp0, Hp2 (Vr0, Vr2)
 Figures de signal pouvant être représentées: Hp0, Hp2 (Vr0, Vr2)
 Weer te geven seinbeelden: Hp0, Hp2 (Vr0, Vr2)

4. Konventioneller Anschluss von 56136
 Conventional connections for 56136
 Raccordement conventionnel de 56136
 Conventionele aansluiting van 56136



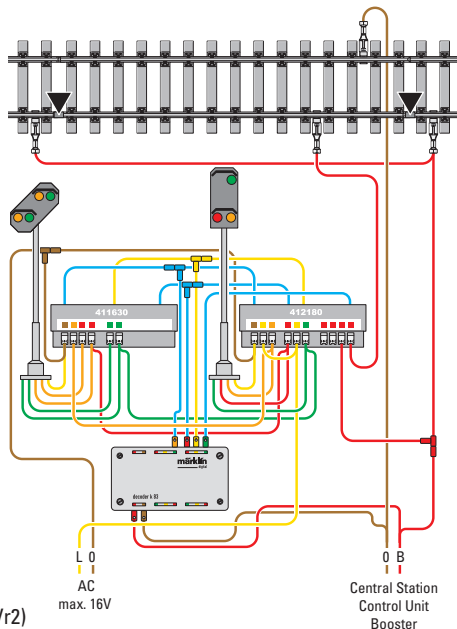
Darstellbare Signalbilder: Hp0, Hp1, Hp2 (Vr0, Vr1, Vr2)
 Possible signal aspects: Hp0, Hp1, Hp2 (Vr0, Vr1, Vr2)
 Figures de signal pouvant être représentées: Hp0, Hp1, Hp2 (Vr0, Vr1, Vr2)
 Weer te geven seinbeelden: Hp0, Hp1, Hp2 (Vr0, Vr1, Vr2)

5. Digitaler Anschluss von 56136
Digital connections for 56136
Raccordement digital de 56136
Digitale aansluiting van 56136



Darstellbare Signalbilder: Hp0, Hp2 (Vr0, Vr2)
Possible signal aspects: Hp0, Hp2 (Vr0, Vr2)
Figures de signal pouvant être représentées: Hp0, Hp2 (Vr0, Vr2)
Weer te geven seinbeelden: Hp0, Hp2 (Vr0, Vr2)

6. Digitaler Anschluss von 56136
 Digital connections for 56136
 Raccordement digital de 56136
 Digitale aansluiting van 56136



Darstellbare Signalbilder: Hp0, Hp1, Hp2 (Vr0, Vr1, Vr2)
 Possible signal aspects: Hp0, Hp1, Hp2 (Vr0, Vr1, Vr2)
 Figures de signal pouvant être représentées: Hp0, Hp1, Hp2 (Vr0, Vr1, Vr2)
 Weer te geven seinbeelden: Hp0, Hp1, Hp2 (Vr0, Vr1, Vr2)

Gebr. Märklin & Cie. GmbH
Stuttgarter Str. 55 - 57
73033 Göppingen
Deutschland
www.maerklin.com

607413/0612/Ha4Na
Änderungen vorbehalten
© Gebr. Märklin & Cie. GmbH