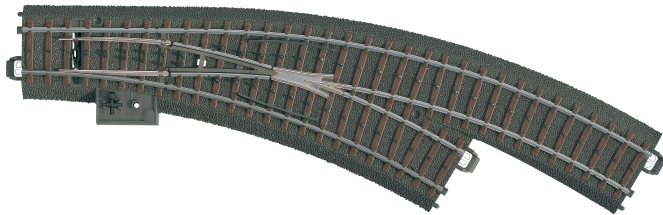


märklin

START UP



Weiche
Turnout
Aiguillage
Wissel
Desvío
Deviatio
Valdeltagandet
Sporskiftr

CE

20672

1. Bestimmungsgemäße Verwendung	4	1. Utilisation conforme à sa destination	6
2. Sicherheitshinweise	4	2. Remarques sur la sécurité	6
3. Lieferumfang	4	3. Matériel fourni	6
4. Symbole und Bedeutung	4	4. Symboles et signification	6
5. Aufbau und Anschluss	4	5. Installation et raccordement	6
6. Betriebshinweise	12	6. Remarques sur l'exploitation	12
1. Using the Product as Intended	5	1. Verantwoord gebruiken	7
2. Safety Notes	5	2. Veiligheidsvoorschriften	7
3. Contents	5	3. Leveringsomvang	7
4. Symbols and Their Meaning	5	4. Symbolen en hun betekenis	7
5. Setup and Connections	5	5. Montage en aansluiting	7
6. Information about operation	12	6. Opmerkingen over de werking	12

1. Uso correcto	8	1. Användning av produkten	10
2. Aviso de seguridad	8	2. Säkerhetsanvisningar	10
3. Alcance de suministro	8	3. Innehåll	10
4. Símbolos y su significado	8	4. Symboler och vad de betyder	10
5. Montaje y conexión	8	5. Uppbyggnad och anslutning	10
6. Instrucciones de uso	12	6. Driftanvisningar	12

1. Impiego commisurato alla destinazione	9	1. Hensigtsmæssig anvendelse	11
2. Avvertenze per la sicurezza	9	2. Sikkerhedshenvisninger	11
3. Corredo di fornitura	9	3. Leverancens omfang	11
4. Simboli e significato	9	4. Symboler og betydning	11
5. Montaggio e collegamento	9	5. Opbygning og tilslutning	11
6. Avvertenze per il funzionamento	12	6. Brugsanvisninger	12

1. Bestimmungsgemäße Verwendung

Die Weiche kann in den H0 C-Gleis-Systemen der Firma Märklin verwendet werden.

2. Sicherheitshinweise

Lesen Sie die Bedienungsanleitung vor der ersten Inbetriebnahme aufmerksam durch.

- **ACHTUNG!** Nicht geeignet für Kinder unter 3 Jahren. Funktionsbedingte scharfe Kanten und Spitzen. Erstickungsgefahr wegen abbrech- und verschluckbarer Kleinteile.
- Das Produkt darf nur in geschlossenen Räumen verwendet werden.
- Lagern Sie das Produkt nicht unter direkter Sonneneinstrahlung, starken Temperaturschwankungen oder hoher Luftfeuchtigkeit.

2.1 Wichtige Hinweise

- Die Bedienungsanleitung ist Bestandteil des Produktes und muss deshalb aufbewahrt sowie bei Weitergabe des Produktes mitgegeben werden.
- Wartung, Instandhaltung und Reparaturen dürfen nur durch Erwachsene durchgeführt werden.

- Für Reparaturen oder Ersatzteile wenden Sie sich bitte an Ihren Märklin-Fachhändler oder an

Gebr. Märklin & Cie. GmbH

Reparaturservice

Stuttgarter Str. 55 - 57

73033 Göppingen

Germany

Tel: +49 7161 608 222

E-Mail: Service@maerklin.de

3. Lieferumfang

1 x 20672

1 x Bedienungsanleitung

4. Symbole und Bedeutung

 zeigt die Einhaltung aller grundlegenden Sicherheits- und Gesundheitsanforderungen an.

5. Aufbau und Anschluss

Der Aufbau darf nur **unter Aufsicht Erwachsener** erfolgen. Um Beschädigungen während des Aufbaus zu vermeiden, das Schaltnetzteil vom Haushaltsstromnetz trennen. Erst nach Fertigstellung aller Arbeiten das Schaltnetzteil wieder in die Steckdose stecken.

Elektro-Antrieb 74492 nachrüstbar.

1. Using the Product as Intended

The turnout can be used in Märklin H0 C Track layouts.

2. Safety Notes

Carefully read through the operating instructions before using for the first time.

- **IMPORTANT!** Not suitable for children under 3 years. Sharp edges and points required for operation. Danger of choking due to detachable small parts that may be swallowed.
- This product may only be used indoors.
- Do not store this product in direct sunlight or areas with extreme swings in temperature or high humidity.

2.1 Important Notes

- The operating instructions are a component part of the product and must therefore be kept in a safe place as well as included with the product, if the latter is given to someone else.
- Maintenance, servicing, and repairs may only be done by adults.

- Please contact your authorized Märklin dealer for repairs or contact:

U.S. only:

Please contact the USA subsidiary using the contact form at www.marklin.com.

GB only:


Gebr. Märklin & Cie. GmbH
Reparaturservice
Stuttgarter Str. 55 - 57
73033 Göppingen
Germany
Tel: +49 7161 608 222
E-Mail: Service@maerklin.de

3. Contents

1 x 20672

1 x Operating instruction

4. Symbols and Their Meaning

 indicates adherence to all basic safety and health requirements.

5. Setup and Connections

Setup may be **done only under the supervision of adults**. Unplug the switched mode power pack from the household current in order to prevent damage during setup. Do not plug the switched mode power pack in the wall outlet again until you are finished with all of the work.

Turnout mechanism 74492 can be retrofitted.

1. Utilisation conforme à sa destination

L'aiguillage peut être utilisé dans les systèmes de voie C H0 de la firme Märklin.

2. Remarques sur la sécurité

Lire attentivement la notice d'utilisation avant la première mise en service.

- **ATTENTION !** Ce produit ne convient pas aux enfants de moins de trois ans. Pointes et bords coupants lors du fonctionnement du produit. Danger d'étouffement à cause des petites pièces cassables et avalables.
- Le produit doit être utilisé uniquement dans des pièces fermées.
- Le produit ne doit pas être entreposé dans un endroit soumis à un ensoleillement direct, à de fortes variations de température ou à une humidité importante.

2.1 Information importante

- La notice d'utilisation fait partie intégrante du produit ; elle doit donc être conservée et, le cas échéant, transmise avec le produit.
- Seules des personnes adultes sont habilitées pour l'entretien, la maintenance et les réparations.

- our toute réparation ou remplacement de pièces, adressez-vous à votre détaillant-spécialiste Märklin ou

Gebr. Märklin & Cie. GmbH

Reparaturservice

Stuttgarter Str. 55 - 57

73033 Göppingen

Germany

Tel: +49 7161 608 222

E-Mail: Service@maerklin.de

3. Matériel fourni

1 x 20672

1 x Notice d'utilisation

4. Symboles et signification

 Indique le respect de toutes les exigences élémentaires sanitaires et de sécurité.

5. Installation et raccordement

L'installation doit se faire impérativement **sous la surveillance d'un adulte**. Afin d'éviter toute détérioration durant l'installation, débranchez le convertisseur du secteur. Ne branchez le convertisseur qu'une fois de tous terminé de travail.

Peut être équipé d'un entraînement électrique en complément 74492.

1. Verantwoord gebruiken

Het wissel kan in de Märklin H0 C-rail systemen gebruikt worden.

2. Veiligheidsvoorschriften

Lees voor het in bedrijven van het product, eerst de gebruiksaanwijzing aandachtig door.

- **OPGELET!** Niet geschikt voor kinderen jonger dan 3 jaar. Functionele scherpe kanten en punten. Gevaar op verstikking door kleine delen die kunnen afbreken of worden ingeslikt.
- Het product mag uitsluitend in gesloten ruimtes worden gebruikt.
- Bewaar het product niet op een plaats met rechtstreeks zonlicht, sterke temperatuurschommelingen of hoge luchtvochtigheid.

2.1 Belangrijke aanwijzing

- De gebruiksaanwijzing maakt deel uit van het product en moet daarom bewaard worden en bij doorgave van het product worden meegegeven.
- Onderhoud, herstellingen en reparaties mogen alleen door volwassenen uitgevoerd worden.

- Neem voor reparaties contact op met uw Märklin dealer of stuur het op aan het Märklin service centrum.

Gebr. Märklin & Cie. GmbH

Reparaturservice

Stuttgarter Str. 55 -57

73033 Göppingen

Germany

Tel: +49 7161 608 222

E-Mail: Service@maerklin.de

3. Leveringsomvang

1 x 20672

1 x gebruiksaanwijzing

4. Symbolen en hun betekenis

 geeft aan dat het produkt aan alle veiligheids- en gezondheidsvoorschriften voldoet.

5. Montage en aansluiting

De montage mag uitsluitend gebeuren **onder toezicht van een volwassene**. Om beschadigingen tijdens de montage te vermijden moet u de schakelvoeding loskoppelen van het huishoudelijk circuit. Steek pas nadat alle werkzaamheden in orde zijn de schakelvoeding opnieuw in het stopcontact.

Elektrische aandrijving 74492 in te bouwen.

1. Uso correcto

El desvío puede utilizarse en los sistemas de vía C H0 de la casa Märklin.

2. Aviso de seguridad

Antes de la puesta en servicio por primera vez, lea detenidamente las instrucciones de empleo.

- **¡ATENCIÓN!** No es adecuado para niños menores de 3 años. Esquinas y puntas afiladas condicionadas a la función. Peligro de asfixia a causa de piezas pequeñas que pueden romperse y tragarse.
- Está permitido utilizar el producto únicamente en recintos cerrados.
- No almacene el producto bajo la radiación solar directa, en lugares con fuertes oscilaciones de temperatura o con una elevada humedad del aire.

2.1 Notas importantes

- Las instrucciones de empleo forman parte íntegra del producto y, por este motivo, deben conservarse y deben entregarse junto con el producto en el caso de reventa del mismo.
- El mantenimiento, la conservación y las reparaciones deben ser realizadas siempre por adultos.

- Para reparaciones o recambios contacte con su proveedor Märklin especializado o

Gebr. Märklin & Cie. GmbH

Reparaturservice

Stuttgarter Str. 55 -57

73033 Göppingen

Germany

Tel: +49 7161 608 222


E-Mail: Service@maerklin.de

3. Alcance de suministro

1 x 20672

1 x Instrucciones de empleo

4. Símbolos y su significado

 indica el cumplimiento de todos los requisitos fundamentales en materia de seguridad y salud.

5. Montaje y conexión

El montaje debe ser realizado exclusivamente **bajo la inspección de un adulto**. Para evitar daños durante el montaje, aislar la fuente de alimentación conmutada de la red eléctrica doméstica. No volver a enchufar la fuente de alimentación conmutada en el enchufe hasta después de haber terminado todo el trabajo.

Motor eléctrico 74492 para una instalación posterior.

1. Impiego commisurato alla destinazione

Il deviatoio può venire utilizzato nel sistema di binario C in H0 della ditta Märklin.

2. Avvertenze per la sicurezza

Prima della prima messa in funzione, leggete attentamente sino in fondo le istruzioni di impiego.

- **ATTENZIONE!** Non adatto ai bambini sotto i 3 anni. Per motivi funzionali i bordi e le punte sono spigolosi. Pericolo di asfissia, poiché le parti piccole e spezzabili potrebbero essere ingerite.
- Tale prodotto deve venire impiegato soltanto in luoghi chiusi.
- Non immagazzinate tale prodotto sotto diretto irraggiamento solare, forti escursioni di temperatura oppure un'elevata umidità dell'aria.

2.1 Avvertenze importanti

- Le istruzioni di impiego sono un elemento costitutivo del prodotto e devono pertanto venire conservate nonché consegnate in dotazione in caso di ulteriore cessione del prodotto.
- Manutenzione, tenuta in efficienza e riparazioni possono venire eseguite soltanto da parte di adulti.

- Per riparazioni oppure parti di ricambio Vi preghiamo di rivolger Vi al Vostro rivenditore specialista Märklin oppure

Gebr. Märklin & Cie. GmbH

Reparaturservice

Stuttgarter Str. 55 -57

73033 Göppingen

Germany

Tel: +49 7161 608 222


E-Mail: Service@maerklin.de

3. Corredo di fornitura

1 x 20672

1 x Istruzioni di impiego

4. Simboli e significato

 Indica la conformità a tutti i fondamentali requisiti di sicurezza e di sanità.

5. Montaggio e collegamento

Tale montaggio deve avvenire soltanto **sotto sorveglianza di un adulto**. Per impedire danneggiamenti durante il montaggio, separare l'alimentatore "switching" da rete dalla rete elettrica domestica. Innestare nuovamente l'alimentatore "switching" da rete nella presa a innesto soltanto lavoro di tutti.

Dispositivo motore elettromagnetico 74492 applicabile in seguito.

1. Användning av produkten

Växlarna kan användas tillsammans med Märklins H0 C-räls-system.

2. Säkerhetsanvisningar

Läs noga igenom bruksanvisningen innan den tas i bruk för första gången.

- **WARNING!** Ej lämplig för barn under 3 år. Funktionsbetingade vassa kanter och spetsar. Kvävningrisk på grund av smådelar som kann lossna.
- Produkten får endast användas inomhus i slutna rum.
- Produkten får ej förvaras så den utsätts för direkt solsken, starka temperatursvängningar eller hög luftfuktighet.

2.1 Viktig information

- Bruksanvisningen tillhör produkten och måste därför sparas och medfölja produkten vid eventuellt avyttrande.
- Underhåll, service och reparationer får endast utföras av vuxna personer.

- Kontakta din Märklinfackhandlare för reparationer och reservdelar eller:

Gebr. Märklin & Cie. GmbH

Reparaturservice

Stuttgarter Str. 55 -57

73033 Göppingen

Germany

Tel: +49 7161 608 222


E-Mail: Service@maerklin.de

3. Innehåll

1 x 20672

1 x Bruksanvisning

4. Symboler och vad de betyder

 Visar produkternas alla egenskaper ur säkerhetssynpunkt och alla hälsorisker vid användandet.

5. Uppbyggnad och anslutning

Uppbyggnad av anläggningen får endast ske **under någon vuxen persons** uppsikt. För att undvika skador under uppbyggnaden skall nätenheten ej vara inkopplad till hushållsströmmen. Först sedan anläggningen är uppbyggd och alla arbeten är dragna får nätenheten kopplas in i väggurtaget.

Kan efteråt förses med eldrivning 74492.

1. Hensigtsmæssig anvendelse

Læs brugsanvisningen opmærksomt igennem, inden du tager toget i brug for første gang.

2. Sikkerhedshenvisninger

De følgende sikkerhedshenvisninger skal læses grundigt før den første brug af et Märklin-produkt.

- **BEMÆRK!** Ikke egnet til børn under 3 år. Skarpe kanter og spidser pga. funktionen. Kvælningsfare pga. små dele, der kan brække af og sluges.
- Produktet må kun anvendes i lukkede rum.
- Produktet må ikke lagres i direkte sollys eller udsættes for stærke temperaturudsving eller høj luftfugtighed.

2.1 Vigtige bemærkninger


- Betjeningsvejledningen er en del af produktet og skal derfor opbevares og følge med, hvis produktet gives videre.
- Service, vedligeholdelse og reparationer må kun udføres af voksne.

- I tilfælde af reparationer ret da henvendelse til din Märklin-forhandler eller til
Gebr. Märklin & Cie. GmbH
Reparaturservice
Stuttgarter Str. 55 - 57
73033 Göppingen
Germany
Tel: +49 7161 608 222
E-Mail: Service@maerklin.de

3. Leverancens omfang

1 x 20672
1 x Brugsanvisning

4. Symboler og betydning

 C E viser overholdelsen af alle grundlæggende sikkerheds og sundhedskrav.

5. Opbygning og tilslutning

Opbygningen må kun ske **under opsyn af en voksen**. For at undgå beskadigelser under opbygningen, skal kontaktstrømforsyningen adskilles fra strømnettet. First after færdiggørelsen af alle arbejder må kontaktstrømforsyningen stikkes i stikdåsen styrke.

Elektrisk drev 74492 kan eftermonteres.

6.

Hand-Schalthebel serienmäßig

Manual lever is factory installed on all units

Levier de commutation manuel en série

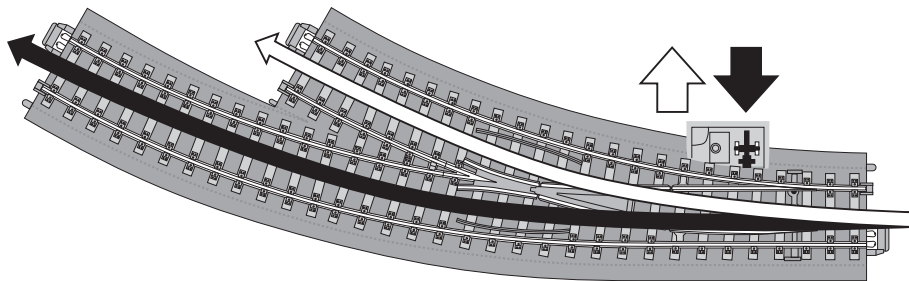
Handle seriematig

Palanca accionamiento manual de serie

Leva per commutazione manuale montata di serie

Seriemässig spak för handmanövrering

Håndomskifterarm er standard



6.

Abdeckung der Mechanik nicht abnehmen!

Do not remove the cover for the turnout linkage!

Ne pas enlever le cache de la partie mécanique!

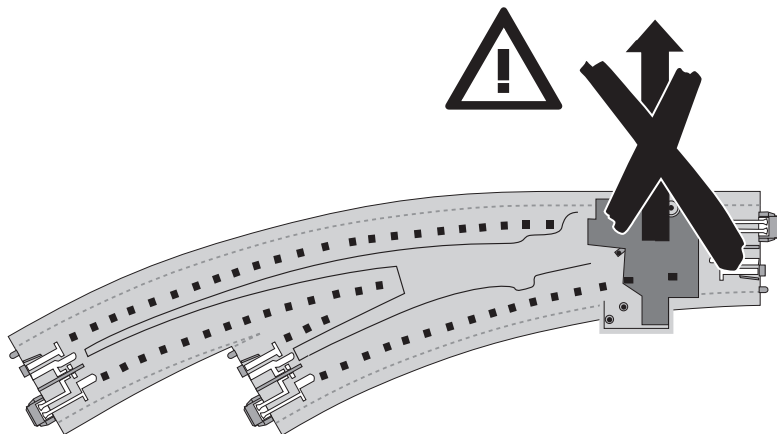
Afdekking van het mechaniek a.u.b. niet afnemen!

No retirar la tapadera de la mecánica!

Si prega di non rimuovere la copertura del dispositivo elettromagnetico!

V g tag inte av höljet på mekaniken!

Tag ikke mekanikkens afdædning af!



6.

Bogen-Weichen-Kombinationen

Curved turnout combinations

Ensemble d'aiguillages courbes

Combinaties met meegebogen wissels

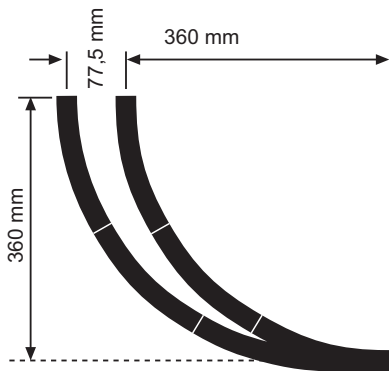
Combinaciones de desvíos curvos

Combinazioni di deviatori curvi

Kombinationer för böjda växlar

Kurvesporskitte-kombinationer

20672 + 4 x 20130

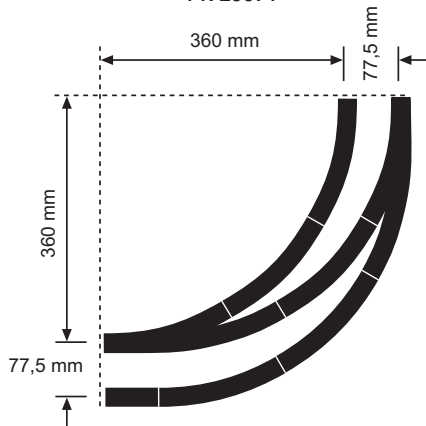


5 x 20130

1 x 20077

1 x 20672

1 x 20671



Märklin Start up kann mit Märklin H0 oder Märklin Digital ergänzt und ausgebaut werden. Lassen Sie sich hierzu von einem Märklin-Fachhändler beraten.

Märklin Start up can be added to and expanded with Märklin H0 or Märklin Digital. See your authorized Märklin dealer for advice.

Märklin Start up peut être complété et développé avec Märklin H0 ou Märklin Digital. N'hésitez pas à demander conseil à un détaillant spécialisé Märklin.

Märklin Start up kan uitgebreid en uitgebouwd worden met Märklin H0 of Märklin digitaal. Laat u hierover door uw Märklin dealer informeren.

Märklin Start up puede complementarse y ampliarse con Märklin H0 o Märklin Digital. Para saber cómo, consulte a un distribuidor especializado de Märklin.

Märklin Start up può venire ampliato e trasformato con Märklin H0 oppure Märklin Digital. FateVi consigliare a questo proposito da un rivenditore specialista Märklin.

Märklin Start up kan byggas ut och kompletteras med Märklin H0 och Märklin Digital. Enklast är att fråga en kunnig Märklin-fackhandlare till råds.

Märklin Start up kann suppleres og udbygges med Märklin H0 eller Märklin Digital. Lad dig rådgive om det af en Märklin forhandler.

Gebr. Märklin & Cie. GmbH
Stuttgarter Straße 55 - 57
73033 Göppingen
Germany
www.maerklin.com

246642/0917/Sc3Ef
Änderungen vorbehalten
© Gebr. Märklin & Cie. GmbH