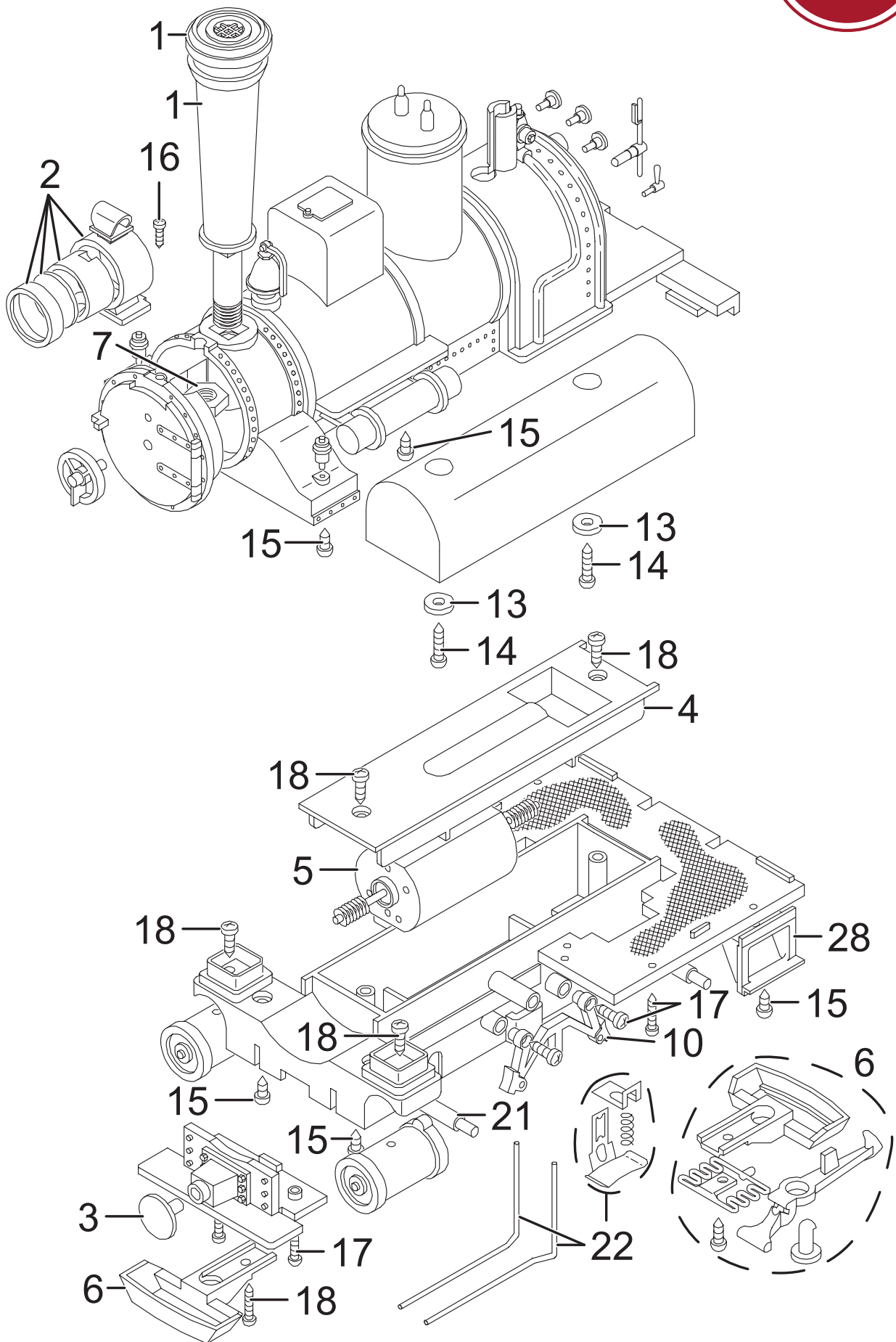
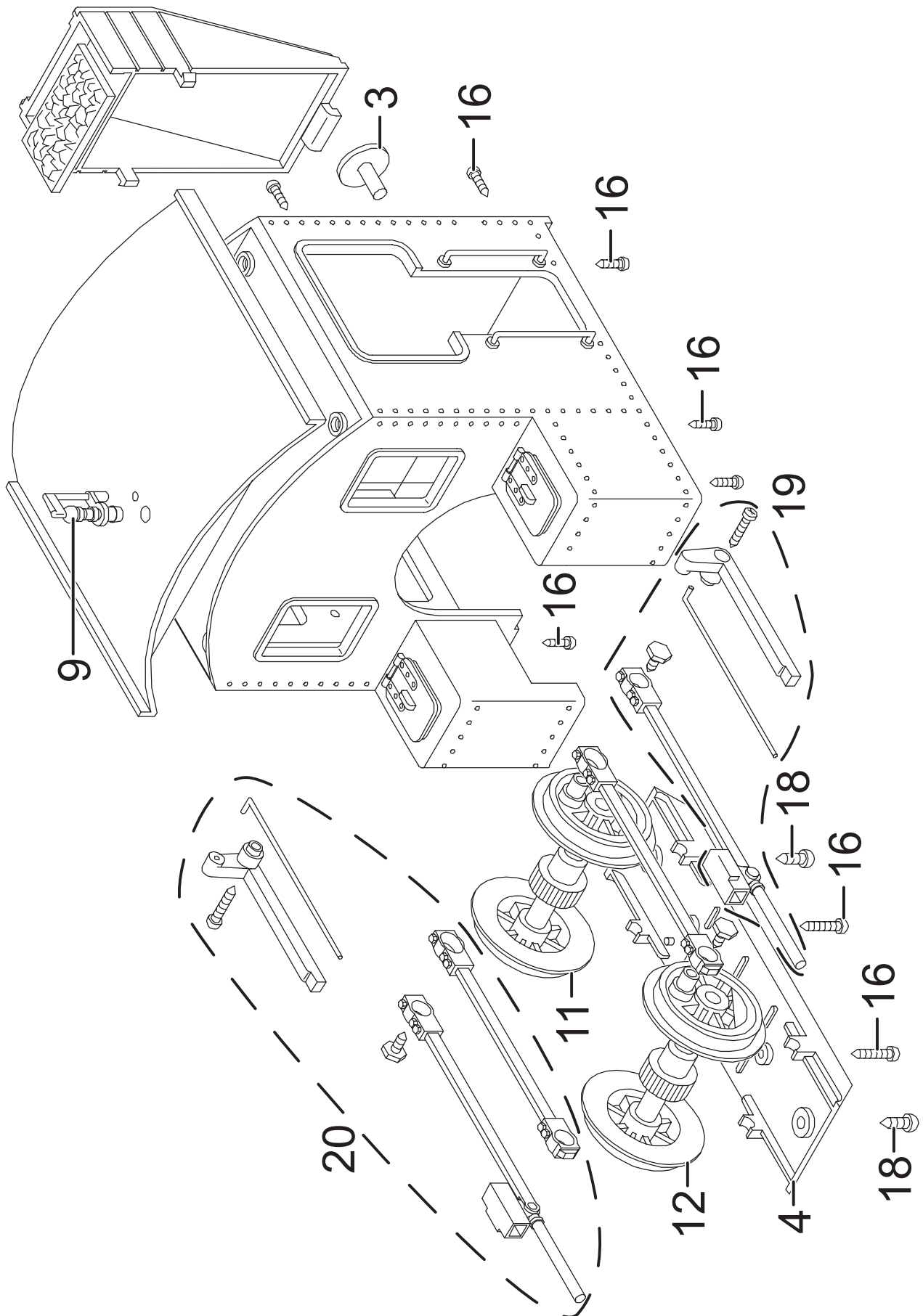


# Einzelteile der Lokomotive 90463



Details der Darstellung können von dem Modell abweichen

# Einzelteile der Lokomotive 90463



Details der Darstellung können von dem Modell abweichen

# Einzelteile der Lokomotive 90463

Lfd. Nr.	Benennung	Bestell-Nr.
1	Schornstein	E204 654
2	Stirnlampe	E204 655
3	Puffer	E184 613
4	Deckel, Boden	E204 882
5	Motor	E134 719
6	Kupplung	E171 327
7	Sechskantmutter	E129 249
8	Tritte	E191 685
9	Glocke, Pfeife	E204 883
10	Bremsbacke	E191 696
11	Radsatz	E191 703
12	Radsatz	E191 700
13	Beilagscheibe	E124 208
14	Schraube	E124 205
15	Schraube	E124 014
16	Schraube	E124 010
17	Schraube	E124 206
18	Schraube	E124 197
19	Gestänge links	E193 524
20	Gestänge rechts	E193 523
21	Schleifschuhe u.Kohle	E177 545
22	Kontaktdrähte, Blech Kuhfänger	E193 526 E204 886
	Bausteinwagen	
	Puffer	E135 004
	Drehgest. o.Haken	E135 026
	Drehgest. m.Haken	E135 031
	Kupplung	E171 327
	Speichenradsatz	67 301
	Schraube, 3,0 x 6,5	E124 014
	Schraube, 2,2 x 4,5	E129 265

Hinweis: Einige Teile werden nur ohne oder mit anderer Farbgebung angeboten.  
Teile, die hier nicht aufgeführt sind, können nur im Rahmen einer Reparatur im Märklin-Reparatur-Service repariert werden.