



Oberleitung

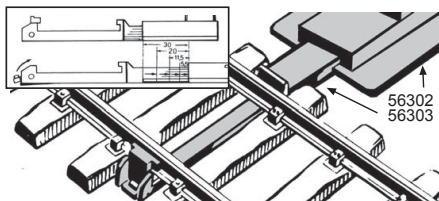


Abb. 1, Fig. 1, afb. 1

Oberleitungsmast

Die Oberleitungsmastsockel LGB 56302 und LGB 56303 werden zwischen zwei Schwellen unter das Gleis gelegt. Dann wird die Halterungsklemme umgelegt, um den Masten sicher am Gleis zu befestigen (Abb.1).

Bei stationären Anlagen oder im Bereiche von Weichen oder Kreuzungen kann der Mastsockel mit einer Schraube befestigt werden. Auf Steilstrecken und Zahnradbahnen wird der schwenkbare Mastsockel LGB 55030 eingesetzt. Der Steg am Mastsockel ist ausziehbar, so dass Sie den Oberleitungsmasten in vier unterschiedlich einrastenden Abständen vom Gleis aufstellen können. Der Oberleitungsmast (LGB 56405 oder LGB 56301) wird in die Oberleitungsmastsockel gesteckt.

Bovenleidingsmast

De bovenleidingsmastvoeten LGB 56302 en LGB 56303 worden tussen twee bielzen onder de rails gelegd. Daarna wordt de houderklem omgelegd om de mast definitief aan de rails te bevestigen (afb. 1).

Bij vaste banen of in de omgeving van wissels of kruisingen kan de mastvoet met een schroef worden bevestigd. Op steile- en tandradtrajecten wordt de zwenkbare mastvoet LGB 55030 gebruikt. De steun aan de mastvoet kan uitgetrokken worden, zodat u de bovenleidingsmast op vier verschillende afstanden tot het spoor kunt instellen. De bovenleidingsmast (LGB 56405 of LGB 56301) wordt in de mastvoet gestoken.

Catenary Mast

Place the catenary mast base (LGB 56302 or LGB 56303) under the trachs between two ties. Flip over the holding clip to attach the mast securely to the tracks (Fig. 1). For permanent layouts or near switches and crossings, you can attach the mast base with a screw.

Use the tiltable mast base (LGB 56303) for steep grades and rack railroads. The Mast base can be extended sideways. This allows you to locate the mast base at one fo four distances from the tracks. Slide the catenary mast (LGB 56405 or LGB 56301) into the mast base.

Poste de catenaria

Los zócalos de poste de catenaria LGB 56302 y LGB 56303 se colocan entre dos traviesas debajo de la vía. Acto seguido, dar la vuelta a la grapa de sujeción para inmovilizar el poste en la vía (Fig.1).

En maquetas fijas o en el área en torno a desvíos o cruzamientos es posible sujetar el zócalo del poste con un tornillo. En tramos de pendiente pronunciada y ferrocarriles cremallera, se utiliza el zócalo pivotante de poste LGB 56303. El nervio del zócalo del poste se puede extraer de tal manera que puede colocar por engatillado el poste de la catenaria a cuatro distancias diferentes de la vía. El poste de catenaria (LGB 56405 o LGB 56301) se enchufa en los zócalos de poste de la catenaria.

Mât de csténaire

Placer la base de mât de caténaire (LGB 56302 ou LGB 56303) sous la voie entre deux traverses. Retourner la pince réglable pour fixer le mât de façon sécuritaire à la voie (Fig. 1).

Pour les réseaux permanents ou près des aiguillages ou des traversées, vous pouvez fixer la base du mât avec une vis. Utilisez la base de mât inclinable (LGB 56303) pour les fortes pentes et les lignes à quatre positions d'éloignement différentes de la voie. Glissez le mât de caténaire (LGB 56405 ou LGB 56301) dans la base du mât.

Palo per linea aerea

Gli zoccoli del palo per linea aerea LGB 56302 e LGB 56303 vengono collocati sotto il binario tra due traversine. Viene poi fatto ruotare il morsetto di fissaggio, per fissare in modo sicuro il palo al binario (fig.1).

In caso di impianti permanenti oppure nelle zone dei deviatoi oppure intersezioni lo zoccolo del palo può venire fissato con una vite. Su linee in pendenza e ferrovie a cremagliera viene impiegato lo zoccolo da palo inclinabile LGB 56303. Il supporto sullo zoccolo del palo è estensibile, cosicché Voi potete collocare i pali della linea aerea con quattro differenti distanze dal binario, che si fissano a scatto. Il palo della linea aerea (LGB 56405 oppure LGB 56301) viene innestato nello zoccolo del palo per linea aerea.

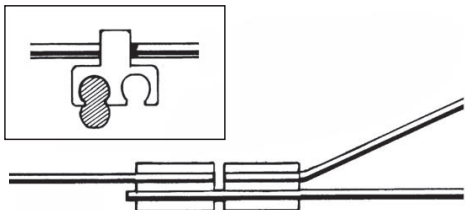


Abb. 2, Fig. 2, afb. 2

Standard-Oberleitung

Der Fahrdraht (LGB 56201) wird in die Klemme am Mastausleger eingeschoben. Zwei Öffnungen ermöglichen die Verbindung von zwei Fahrdrähten oder das Anbringen eines abzweigenden Fahrdrahts. (z.B. über Weichen) (Abb. 2). Bei Bedarf kann der Fahrdraht gekürzt werden. Zur Verbindung von zwei Fahrdrähten ohne Masten wird die Fahrdrahtklemme LGB 56204 verwendet.

Bei zweigleisigen Strecken kann der Standard-Oberleitungsmast (LGB 56405) zwischen den Gleisen aufgestellt werden. Am Mast wird ein zusätzlicher Standard-Mastausleger (LGB 56402) angebracht (Abb. 3), an dem der zweite Fahrdraht befestigt wird.

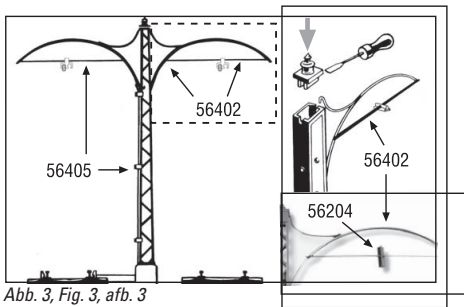


Abb. 3, Fig. 3, afb. 3

Standaard-bovenleiding

De rijdraad (LGB 56201) wordt in de klem van de mastuitlegger geschoven. De twee openingen maken het verbinden van twee rijdraden mogelijk of het aanbrengen van een afbuigende rijdraad. (bijv. boven een wissel) (afb. 2). Indien nodig kan een rijdraad ingekort worden. Voor het verbinden van twee rijdraden zonder mast wordt de rijdraadklem LGB 56204 gebruikt.

Bij dubbelspoortrajecten kan de standaard bovenleidingsmast (LGB 56405) tussen de sporen opgesteld worden. Aan de mast wordt dan een extra uitlegger (LGB 56402) aangebracht (afb. 3) waaraan de tweede rijdraad wordt bevestigd.

Standard Catenary

Slide the catenary wire (LGB 56201) into the clip on the mast arm. The twin clips allow joining two catenary wires or splitting one line into two, for example, at switches (Fig. 2). If required, you can shorten the catenary wire. To connect two catenary wires without a mast, use the LGB 56204 Catenary Clips.

On double-track lines, place the catenary mast (LGB 56405) between the tracks. Attach a Standard Catenary Mast Arm (LGB 56402) to the mast (Fig. 3), which supports the second catenary wire.

Catenaria estándar

El hilo de contacto (LGB 56201) se inserta en la grapa de la ménsula del poste. Dos aberturas existentes en la misma permiten conectar dos hilos de contacto o montar un hilo de contacto de derivación (p. ej., por encima de desvíos) (Fig. 2). Si es preciso, es posible acortar el hilo de contacto. Para conectar dos hilos de contacto sin postes se utiliza la grapa para hilo de contacto LGB 56204.

En trayectos de dos vías es posible instalar entre las vías el poste de catenaria estándar (LGB 56405). En el poste se monta una ménsula estándar adicional (LGB 56402) (Fig. 3) al cual se sujeta el segundo hilo de contacto.

Système de la série standard

Glisser le fil de caténaire (LGB 56201) dans la pince sur le bras du mât. La pince double permet d'assurer la jonction entre deux fils de caténaire ou de séparer une ligne en deux tronçons, comme, par exemple, aux aiguillages (Fig. 2). Vous pouvez, le cas échéant, raccourcir le fil de caténaire. Pour raccorder deux fils de caténaire en dehors d'un mât, utiliser les pinces pour fil de caténaire LGB 56204.

Sur les lignes à deux voies, placer le mât de caténaire (LGB 56405) entre les voies. Fixer un bras supplémentaire de la série standard (LGB 56402) au mât qui supporte le deuxième fil de caténaire Fig. 3).

Linea aerea normale

Il filo di contatto (LGB 56201) viene fatto scorrere entro al morsetto sul braccio del palo. Due scanalature rendono possibile il collegamento di due fili di contatto oppure l'applicazione di un filo di contatto in diramazione (ad es. sopra i deviatoi) (fig. 2). In caso di necessità il filo di contatto può venire accorciato. Per un collegamento di due fili di contatto senza pali viene impiegato il morsetto per fili di contatto LGB 56204.

In caso di linee a doppio binario il normale palo per linea aerea (LGB 56405) può venire collocato tra i binari. Sul palo viene applicata un'ulteriore mensola normale da palo (LGB 56402) (fig. 3), alla quale viene fissato il secondo filo di contatto.

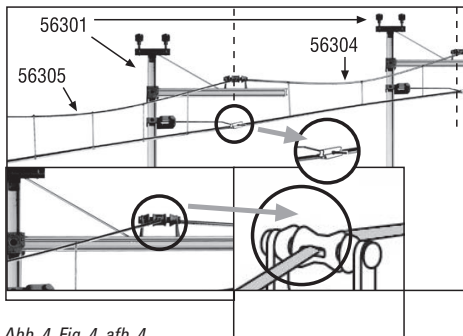


Abb. 4, Fig. 4, afb. 4

Modell-Oberleitung

Fahrdraht und Tragwerk für die Modell-Oberleitung werden bereits ab Werk fertig montiert und verschweißt in zwei Längen geliefert. Der (gerade) Fahrdraht wird in die Klemme am unteren Mastausleger eingeschoben. Zwei Öffnungen ermöglichen die Verbindung von zwei Fahrdrähten oder das Anbringen eines abzweigenden Fahrdrahts (z.B. über Weichen) (Abb. 2). Das (gebogene) Tragseil wird in das Loch am oberen Mastausleger geschoben (Abb. 4). Dazu muss das Tragseil unter Umständen gekürzt werden. Zur Verbindung von zwei Fahrdrähten ohne Masten wird die Fahrdrahtklemme LGB 56204 verwendet.

Model-bovenleiding

Rijdraad en draagkabel voor de model-bovenleiding worden af fabriek kant en klaar gemonteerd en gelast, in twee lengtes geleverd. De (rechte) rijdraad wordt in de klem van de onderste mastuitlegger geschoven. De twee openingen maken het verbinden van twee rijdraden mogelijk of het aanbrengen van een afbuigende rijdraad. (bijv. boven een wissel) (afb. 2). De (gebogen) draagkabel wordt in het gat aan de bovenste mastuitlegger gestoken (afb. 4). Hiervoor moet de draagkabel eventueel worden ingekort. Voor het verbinden van twee rijdraden zonder mast wordt de rijdraadklem LGB 56204 gebruikt.

Model Catenary

The catenary wire, support wire and hangers of the model catenary are assembled at the factory and welded to improve strength. They are available in two lengths. The (straight) catenary wire slides into the clip on the lower mast arm. The twin clips allow joining two catenary wires or splitting one line into two, for example, at switches (Fig. 2). The (curved) support wire slides into the hole on the upper mast arm (Fig. 4). It may be necessary to shorten the support wire. To connect two catenary wires without a mast, use the LGB 56204 Catenary Clips.

Catenaria en miniatura

El hilo de contacto y la estructura portante de la catenaria en miniatura vienen montados de fábrica y se entregan soldados en dos longitudes. El hilo de contacto (recto) se inserta en la grapa de la ménsula inferior del poste. Dos aberturas permiten conectar dos hilos de contacto o montar un hilo de contacto de derivación (p. ej., por encima de desvíos) (Fig. 2). El cable soportante (curvo) se introduce en el agujero en la ménsula superior del poste (Fig. 4). Para ello, en determinadas circunstancias, es preciso acortar el sustentador. Para la conexión de dos hilos de contacto sin postes se utiliza la grapa para hilo de contacto LGB 56204.

Système de la série modèle

Le fil de caténaire, le fil porteur et les pinces du système de la série modèle sont assemblés et soudés en usine pour améliorer la résistance. Ils sont disponibles en deux longueurs. Le fil de caténaire droit glisse dans la pince du bras inférieur du mât. La pince double permet d'assurer la jonction entre deux fils de caténaire ou de séparer une ligne en deux tronçons, comme par exemple, aux aiguillages (Fig. 2). Le fil de caténaire courbe glisse dans le trou du bras supérieur du mât (Fig. 4). Il peut s'avérer nécessaire de raccourcir le fil porteur. Pour raccorder deux fils de caténaire en dehors d'un mât, utiliser les pinces pour fil de caténaire LGB 56204.

Linea aerea modellistica

Il filo di contatto e la struttura portante per la linea aerea modellistica vengono fornite già pronte di fabbrica montate e saldate in due lunghezze. Il filo di contatto (diritto) viene fatto scorrere entro il morsetto sulla mensola inferiore del palo. Due aperture rendono possibile il collegamento di due fili di contatto oppure l'applicazione di un filo di contatto in diramazione (ad es. sopra i deviatori) (fig. 2). La fune portante (ricurva) viene fatta scorrere entro il foro sulla mensola superiore del palo (fig. 4). A tale scopo la fune portante in certi casi deve venire accorciata. Per un collegamento di due fili di contatto senza pali viene impiegato il morsetto per fili di contatto LGB 56204.

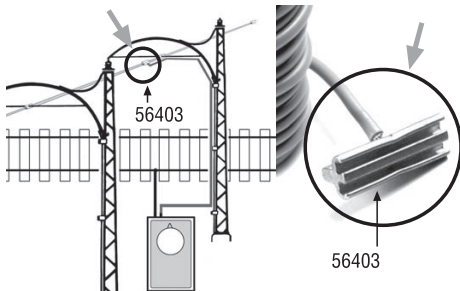


Abb. 5, Fig. 5, afb. 5

Quertragwerk für Modell-Oberleitung

Mit dem Oberleitungs-Quertragwerk (LGB 56306) können bis zu fünf Gleise im Bereich von Bahnhöfen usw. überspannt werden (Abb. 6). Das Quertragwerk kann zum Einsatz in kleineren Bahnhöfen gekürzt werden. Bei noch ausgedehnteren Gleisanlagen können zwei Quertragwerke über einen Mittelmasten verbunden werden. Zur Montage benötigen Sie neben dem Oberleitungs-Quertragwerk zwei Modell-Oberleitungsmasten (LGB 56301).

- Für jedes zu überspannende Gleis eine Halterung mit dem Loch nach unten auf das Quertragwerk schieben (Abb. 5).
- Auf die Enden des Quertragwerks jeweils eine Aufnahme für die Diagonal-Verstrebung aufschieben.
- Seitliche Aufnahme für die Masten auf die Enden des Quertragwerks aufschieben (Beim Einsatz von zwei Quertragwerken nebeneinander in der Mitte die speziell dafür vorgesehene Aufnahme einsetzen.).
- Jeweils drei Schrauben an den Oberleitungsmasten lösen.
- Nacheinander die drei Bauteile aus Kunststoff (Aufsatz mit Isolatoren, oberen und unteren Ausleger) nach oben abziehen. Einige der Schrauben und die Diagonal-Verstrebung für den Ausleger werden später benötigt.
- Die beiden Masten außen an den Gleisen befestigen.
- Quertragwerk auf die Masten schieben und jeweils mit einer Schraube fixieren.
- Obere Mastabdeckung mit Aufnahme für Lampe jeweils oben auf den Oberleitungsmasten aufstecken.
- Diagonal-Verstrebung (vom Oberleitungsmasten) jeweils in der oberen Mastabdeckung und in der

- Aufnahme auf dem Quertragwerk einhängen.
- Auf der Oberseite der Halterungen für die Fahrdrahtaufnahme die Tragwerks-Seilhalterungen einstecken.
 - Auf der Unterseite der Halterungen die Fahrdrathalterungen aus Messing jeweils in das Loch einstecken.
 - Fahrdrähte wie gewohnt montieren.

Stromversorgung aus der Oberleitung

Die meisten LGB-Elloks können ihren Strom über die LGB-Oberleitung erhalten. Dazu kann die Oberleitung über das Anschlusskabel (LGB 56403) mit Strom versorgt werden. Zum Aufbau von elektrisch getrennten Gleisblöcken gibt es die Isolier-Fahrdrahtklemmen LGB 56203 (Abb. 8).

Aufstellen von Oberleitungen in Kurven

Beim Vorbild wird der Fahrdraht zwischen den Masten gerade gespannt. In Kurven werden die Masten entsprechend enger aufgestellt. Dies gilt auch bei der LGB-Oberleitung. Zusätzlich kann der Fahrdraht im Bereich der Masten leicht gebogen werden. Im Bereich von Kreuzungen wird der Fahrdraht eineskreuzenden Gleises unterbrochen und über Fahrdrahtklemmen mit dem anderen Fahrdraht verbunden (Abb. 2).

Transverse Beam for Model Catenary

Use the LGB 56306 Catenary Traverse Beam to span up to five tracks in stations, rail yards, etc. (Fig. 6). Shorten the transverse beam if you want to span fewer tracks. For even more extensive track plans, you can connect two transverse beams using three catenary masts.

To Install the Catenary Transverse Beam, you also need two LGB 56301 Model catenary Masts.

- Slide one catenary support for each track onto the transverse beam (Fig. 5). The holes of the holders must face downward.
- Slide a holder for the diagonal struts onto each end of the transverse beam.
- Slide a mast connector onto each end of the transverse beam (when using two transverse beams nest to each other, use the special mast connector for the middle mast).
- Remove the three screws on each catenary mast.
- Pull off the three plastic assemblies (top mast cover with insulators, upper arm, lower arm). Some of the screws and the diagonal struts will be used later.
- Attach the two masts on the outside of the tracks.
- Take the diagonal struts (from the Model Catenary Masts) and attach them to the top mast cover and the holder on the transverse beam.
- Place the holders for the support wire onto the top of the catenary supports.
- Insert a brass catenary wire clip into the hole in the bottom of each catenary support.
- Attach the catenary wires.

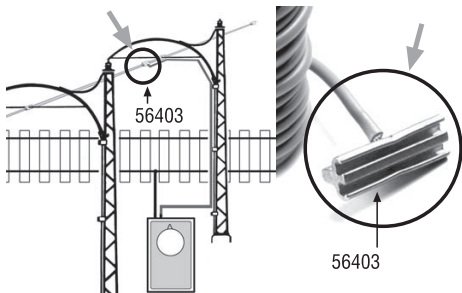


Abb. 5, Fig. 5, afb. 5

Catenary Power Operation

Most LGB locomotives can be operated with a powered catenary system. For this purpose, you can use the LGB 56403 Catenary Connection cable to connect the catenary to an LGB power supply. To build electrically isolated track blocks, use the LGB 56230 Insulated Catenary Clips (Fig. 8).

Placement of catenary masts in curves

Prototype catenaries run straight between masts. In curves, the masts are spaced closer. The same applies to the LGB catenary. Additionally, you can bend the catenary slightly. On crossings, the catenary of one crossing track is interrupted and connected to the other catenary via catenary clips (Fig. 2).

Traverse de caténaire pour le système de la série modèle

Utiliser la traverse de caténaire LGB 56306 pour desservir jusqu'à cinq voies dans les gares, les cours de triage, etc. (Fig. 6). Raccourcir la traverse si le nombre de voies est inférieur à cinq. Dans le cas d'un réseau encore plus étendu, vous pouvez raccorder deux traverses en utilisant trois mâts.

Pour installer la traverse de caténaire, vous avez également besoin de deux mâts modèle LGB 56301.

- Glisser un support de caténaire pour chaque voi sur la traverse (Fig. 5). Les trous des supports doivent faire face vers le bas.
- Glisser un support de contre-fiche à chaque extrémité de la traverse.
- Glisser une pièce de taccordement de mât à chaque extrémité de la traverse (lorsque deux traverses sont raccordées, utiliser la pièce de raccordement spéciale pour le mât du milieu).
- Enlever les trois vis sur chaque mât de caténaire.
- Enlever les trois protections en plastique (partie supérieure du mât avec les isolateurs, le bras supérieur, le bras inférieur). Certaines vis et les contre-fiches seront utilisées plus tard.
- Fixer les deux mâts sur l'exterieur des voies.
- Glisser la traverse dans les mâts et la ficerr sur chaque mât à l'aide d'une vis.
- Placer la protection à la partie supérieure de chaque mât de caténaire.
- Prendre les contre-fiches (des mâts modèle) et les fixer à la protection supérieure et au support sur la traverse.

- Placer les supports pour le fil porteur à la partie supérieure des supports de caténaire.
- Insérer une pince en laiton dans le trou à la partie inférieure de chaque support de caténaire.
- Accrocher les fils de caténaire.

Alimentation par ligne à suspension caténaire

La plupart des locomotives LGB peuvent être alimentées par une ligne à suspension caténaire. Pour ce faire, vous pouvez utiliser le câble de raccordement de caténaire LGB 56403 pour raccorder le système caténaire à un bloc d'alimentation LGB (Fig: 8). Pour isoler électriquement des sections de voi, utiliser les pinces isolantes pour fil de caténaire LGB 56203.

Positionnement des mâts de caténaire dans les courbes

Dans la réalite, les fils de caténaire forment des lignes droites entre les mâts, les mâts sont plus rapprochés dans les courbes. De plus, vous pouvez déformer légèrement les fils de caténaire. Au niveau des traversées, le fil de caténaire de l'une des voies est interrompu et raccordé à l'autre fil caténaire par des pinces (Fig. 2).

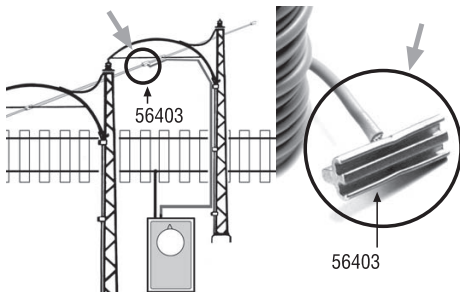


Abb. 5, Fig. 5, afb. 5

Dwarsverbinding voor model-bovenleiding

Met de dwarsverbinding (LGB 56306) kunnen max. 5 sporen op stations e.d. overspannen worden (afb. 6) De dwarsverbinding kan bij het gebruik op kleinere stations ingekort worden. Bij nog grotere stations kunnen twee dwarsverbindingen via een middenmast met elkaar verbonden worden. Voor de montage heeft u naast de dwarsverbinding twee model-bovenleidingsmasten (LGB 56301) nodig.

- Voor elk te overspannen spoor een houder met het gat naar beneden op de dwarsverbinding schuiven (afb.5)
- Op de einden van de dwarsverbinding een houder voor diagonaal steun schuiven.
- De zijdelingse houder voor de masten op het eind van de dwarsverbinding schuiven (Bij het toepassen van twee naast elkaar liggende dwarsverbindingen in het midden de speciale daarvoor bestemde houder gebruiken).
- De drie schroeven aan de bovenleidingsmast losdraaien.
- Na elkaar de drie bouwdelen uit kunststof (afdek met isolatoren, boven en onderste uitlegger) naar boven toe verwijderen. Enkele schroeven en de diagonaal steun voor de uitlegger zijn later weer nodig.
- De beide masten aan de buitenste rails bevestigen.
- De dwarsverbinding op de masten schuiven en elk met een schroef vastzetten.
- Bovenste mastafdekking met een opname voor een lamp boven op de bovenleidingsmast steken.
- Aan de bovenzijde de houders voor de rijdraad opname, de draagkabelhouders insteken.
- Op de onderzijde de houders voor de rijdradenhouders uit messing elk in het gat steken.
- Rijdraden op de bekende wijze monteren.

Stroomvoorziening uit de bovenleiding

De meeste LGB-locs kunnen hun stroom uit de bovenleiding betrekken. Hiervoor moet de bovenleiding via de aansluitkabel (LGB 56403) van stroom worden voorzien. Voor het opbouwen van elektrisch gescheiden secties zijn er geïsoleerde rijdraadklemmen LGB 56203 (afb. 8).

Opstellen van bovenleiding in bogen

Bij het voorbeeld wordt de rijdraad recht tussen de masten gespannen. In bogen worden de masten dichter op elkaar geplaatst. Dat geldt ook voor de LGB bovenleiding. Daarnaast kan de rijdraad in de buurt van de masten licht gebogen worden. Bij kruisingen wordt de rijdraad van een kruisend spoor onderbroken en m.b.v. een rijdraadklemmen met de andere rijdraad verbonden (afb. 2).

Pórtico para catenaria en miniatura

Con el pórtico de catenaria (LGB56306) es posible abarcar hasta cinco vías en el área de estaciones ferroviarias, etc. (Fig.6). El pórtico se puede acortar para su uso en estaciones ferroviarias más pequeñas. En instalaciones de vías de todavía mayor extensión es posible unir dos pórticos a través de un poste intermedio. Para el montaje se requiere, además del pórtico de catenaria, dos postes de catenaria en miniatura (LGB 56301).

- Para cada vía que se deba salvar, colocar en el pórtico un soporte con el orificio mirando hacia abajo (Fig. 5).
- Colocar en los extremos del pórtico sendas fijaciones para los brazos de atirantado en diagonal.
- Colocar la fijación lateral de los postes en el extremo del pórtico (si se utilizan dos pórticos montados uno junto al otro, colocar en el centro la fijación específicamente prevista para ello).
- Aflojar tres tornillos en cada uno de los postes de catenaria.
- Retirar consecutivamente hacia arriba las tres piezas de plástico (pieza adaptable provista de aisladores, ménsulas superior e inferior. Posteriormente se necesitan algunos de los tornillos y los brazos de atirantado en diagonal para las ménsulas.
- Fijar ambos postes en el exterior junto a las vías.
- Colocar el pórtico sobre los postes e inmovilizarlo con un tornillo.
- Enchufar la tapa superior del poste con la fijación para la lámpara encima de cada uno de los postes de catenaria.
- Enganchar cada uno de los brazos de atirantado endiagonal (del poste de catenaria) en la tapa superior del poste y en la fijación sobre el pórtico.

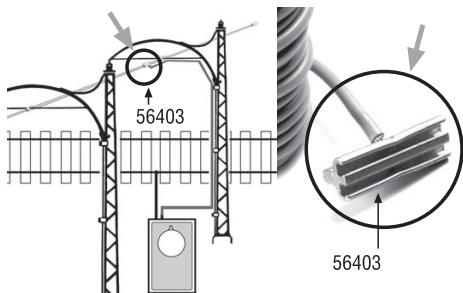


Abb. 5, Fig. 5, afb. 5

- Enchufar los soportes de cable de pórtico en el lado superior de los soportes de la fijación del hilo de contacto.
- Enchufar en el lado inferior de los soportes de cable las sujeciones de latón para el hilo de contacto.
- Montar los hilos de contacto por el método habitual.

Alimentación eléctrica desde catenaria

La mayoría de locomotoras eléctricas LGB pueden recibir la corriente eléctrica desde la catenaria LGB. Para ello es posible suministrar corriente eléctrica a la catenaria mediante el cable de conexión (LGB56403). Para la creación de cantones de vía aislados eléctricamente se pueden utilizar las grapas aisladoras para hilo de contacto LGB56203 (Fig.8).

Montaje de catenarias en curvas

En el modelo real, el hilo de contacto se tensa recto entre los postes. En las curvas, los postes se instalan con intervalos de separación más cortos. Esto también es así en el caso de la catenaria LGB. Además, el hilo de contacto puede curvarse ligeramente en el área de los postes. En el área de los cruzamientos, se interrumpe el hilo de contacto de una vía que cruza y se une al otro hilo de contacto mediante grapas para hilo de contacto (Fig. 2).

Sospensione trasversale per linea aerea modellistica

Con la sospensione trasversale per linea aerea (LGB 56306) possono venire scavalcati sino a cinque binari nella zona di stazioni e simili (fig. 6). Tale sospensione trasversale può venire accorciata per l'impiego in stazioni più piccole. In caso di impianti di binario ancora più estesi, due sospensioni trasversali possono venire riunite tramite un palo intermedio. Per il montaggio, oltre alla sospensione trasversale per linea aerea, Voi avete bisogno di due pali per linea aerea modellistica (LGB 56301).

- Per ciascun binario da scavalcare fare scorrere sulla sospensione trasversale un supporto con il foro verso il basso (fig. 5).
- Alle estremità della sospensione trasversale sovrapporre un rispettivo innesto per il tenditore diagonale.
- Sovrapporre un innesto laterale per i pali alle estremità della sospensione trasversale (in caso di impiego di due sospensioni trasversali una accanto all'altra, inserire al centro lo speciale innesto previsto a questo scopo.)
- Svitare le rispettive tre viti ai pali della linea aerea.
- Rimuovere uno dopo l'altro i tre elementi costruttivi di materiale sintetico (sovrastuttura con isolatori, mensola superiore ed inferiore) verso l'alto. Alcune delle viti ed il tenditore diagonale per il braccio vengono richiesti in seguito.
- Fissare entrambi i pali all'esterno dei binari.
- Fare scorrere la sospensione trasversale sopra i pali e fissarla rispettivamente con una vite.
- Innestare sopra ciascun palo della linea aerea il cappuccio superiore del palo con innesto per lampione.
- Sospendere il tenditore diagonale (dal palo della linea

aerea) rispettivamente nel cappuccio superiore del palo e nell'innesto sopra la sospensione trasversale.

- Sul lato superiore dei supporti per l'alloggiamento del filo di contatto innestare i supporti della fune della sospensione trasversale.
- Sul lato inferiore dei supporti innestare i supporti di ottone del filo di contatto nel rispettivo foro.
- Montare i conduttori di contatto come di consueto.

Alimentazione di corrente dalla linea aerea

La maggior parte delle locomotive elettriche LGB possono ricevere la loro corrente attraverso la linea aerea LGB. A tale scopo la linea aerea può venire alimentata con la corrente tramite il cavetto di collegamento (LGB 56403). Per l'installazione di blocchi di binari elettricamente sezionati sono disponibili i morsetti isolanti per il filo di contatto LGB 56203 (fig. 8).

Installazione di linee aeree nelle curve

Nel caso del prototipo, il conduttore di contatto viene teso diritto tra i pali. Nelle curve i pali vengono collocati più ravvicinati in modo corrispondente. Questo vale anche nel caso della linea aerea LGB. In aggiunta, il conduttore di contatto può venire leggermente incurvato in vicinanza dei pali. Nella zona delle intersezioni il conduttore di contatto di un binario intersecante viene interrotto e collegato con l'altro filo di contatto tramite dei morsetti per filo di contatto (fig. 2).

Gebr. Märklin & Cie. GmbH
Stuttgarter Str. 55 - 57
73033 Göppingen
Germany
www.lgb.de

131323/0716/Sm4Ef
Änderungen vorbehalten
© Gebr. Märklin & Cie. GmbH