

Bedienungsanleitung  
**Signale**

<b>Inhaltsverzeichnis:</b>	Seite
1. Vorbild	2
2. Modell	2
3. Bedienung	4
3.1. Einfache Zugbeeinflussung	5
3.2. Zugbeeinflussung nur in einer Richtung	5
4. Stromversorgung	5
5. Wartungsarbeiten	5
5.1 Schmierung	6
5.2 Austauschen der Glühlampen	6
6. Garantie	6

<b>Table of Contents:</b>	Page
1. The Prototype	3
2. The Model	3
3. Operation	7
3.1 Basic train control	8
3.2 Directional signal bloc	8
4. Power Supply	8
5. Service	8
5.1 Lubrication	8
5.2 Replacing the light bulbs	9
6. Warrant	9

<b>Sommaire :</b>	Page
1. Le Prototype	3
2. Le Modèle Réduitsl	3
3. Utilisation	10
3.1. Configuration de base pour la commande des trains	11
3.2. Fonctionnement directionnel	11
4. Blocs d'alimentation	11
5. Entretien	11
5.1 Lubrification	12
5.2 Remplacement des ampoules	12
6. Garantie	12

## 1. Das Vorbild

Signale zeigen an, ob für den Zug „Halt“, „Fahrt“ oder „Langsamfahrt“ gilt. Anders als im Straßenverkehr sind die Signale bei verschiedenen Bahngesellschaften nicht einheitlich ausgeführt. Bei einigen zeigen Lichter die Fahrbefehle an, bei anderen Signalfügel, und oft wird eine Kombination aus Lichtern und Flügeln eingesetzt.

Da Züge extrem lange Bremswege haben, gibt es zwei Arten von Signalen: Vorsignale (Vr) und Hauptsignale (Hp). Die folgenden Fahrbefehle werden von Signalen angezeigt:

Bezeichnung	Fahrbefehl
• Vr0	Halt erwarten
• Vr1	Fahrt erwarten
• Hp0	Halt
• Hp1	Fahrt
• Hp2	Langsamfahrt

## 2. Das Modell

**Im LGB-System gibt es fünf verschiedene Signale:**

- LGB 51910 Vorsignal Vr0/Vr1. Das Vorsignal ist mit einer beweglichen Signalscheibe und in der Farbe wechselnden Signalleuchten ausgestattet. Es wird normalerweise mit einem der europäischen Hauptsignale eingesetzt.
- LGB 51920 Hauptsignal Hp0/Hp1. Das einflügelige Hauptsignal findet man auf Anlagen nach europäischen Vorbildern am häufigsten.
- LGB 51940 Hauptsignal Hp0/Hp2. Das zweiflügelige Hauptsignal zeigt „Halt“ oder „Langsamfahrt“ an. Es wird häufig eingesetzt, um den Zugverkehr von einem Nebengleis auf das Hauptgleis zu regeln.
- LGB 51950 RhB-Lichtsignal. Dieses vorbildgetreue Hp0/Hp1 -Signal regelt den Zugverkehr mittels roter und grüner Lampen.
- LGB 51960 Amerikanisches Flügelsignal. Das klassische amerikanische Signal ist mit einem nach unten schwenkenden Signalfügel ausgestattet, um „Fahrt“ und „Halt“ anzuzeigen.

## Das LGB-Programm

Zum Einsatz mit diesem Modell schlagen wir folgende LGB-Artikel vor:

- LGB 10150 Gerades Gleis, 150 mm
- LGB 10153 Gerades Unterbrechergleis, 150 mm
- LGB 50130 Doppellitze, orange-weiß, 20 m
- LGB 51750 LGB-Stellpult
- LGB 55024 MZS-Weichendecoder, 1-Kanal
- LGB 55025 MZS-Weichendecoder

Informationen über das komplette LGB-Programm finden Sie im LGB-Katalog.

## 1. The Prototype

Signals are traffic lights for trains. Signals tell an engineer whether the train should “Stop,” “Go” or “Proceed Slowly.” Unlike highway traffic lights, railroad signals are not standardized. Some use lights, some use Signal arms and some use a combination of lights and Signal arms.

Also, because of the long distances required to stop trains, there are two different basic types of signals: “distant” signals and “home” signals. In Germany, a distant Signal is called a “Vorsignal” (Vr). A home Signal is called a “Hauptsignal” (Hp).

Code	Indication
• Vr0	Stop Signal Ahead
• Vr1	Go Signal Ahead
• Hp0	Stop
• Hp1	Go
• Hp2	Proceed Slowly

## 2. The Model

**There are five electric signals in the LGB system:**

- LGB 51910 European Vr0/Vr1 Signal. This is a distant Signal. Instead of a Signal arm, it has a distinctive yellow disk that flips from vertical to horizontal.  
This signal is usually used together with one of the European-style home signals.
- LGB 51920 European Hp0/Hp1 Signal. This is a single-arm home Signal.  
For European-style layouts, this “Stop/Go” indicator is the most common signal.
- LGB 51940 European Hp0/Hp2 Signal. This is a double-arm home signal.  
It is the only LGB signal with the Hp2 “Proceed Slowly” indicator. It is often used to control traffic moving from a siding onto the main line.
- LGB 51950 RhB Lighted Signal. This Hp0/Hp1 (Stop/Go) signal has no arms, only red and green lights. It is modeled after signals on Switzerland’s Rhätische Bahn.
- LGB 51960 U.S. Semaphore Signal. This signal has a classic American semaphore arm.

## The Program

With this model, we recommend the following items:

- LGB 10150 Straight Track, 150 mm
- LGB 10153 Insulated Track, Single, 150 mm
- LGB 50130 Orange/White 2-Wire Cable, 20 m
- LGB 51750 LGB Control Box
- LGB 55024 MTS Switch Decoder, Single Channel
- LGB 55025 MTS Switch Decoder

Information about the complete program, see the LGB catalog.

## 1. Le Prototype

Les signaux sont les feux de circulation des trains. Le signal indique au conducteur qu’il doit s’arrêter, qu’il n’a pas à s’arrêter ou qu’il peut poursuivre à vitesse réduite. Contrairement aux feux routiers, les signaux de chemin de fer ne sont pas normalisés. Certains utilisent des feux, d’autres des bras de signalisation et d’autres encore une combinaison de deux.

De plus, compte tenu des longues distances nécessaires pour arrêter un train, les signaux sont divisés en deux catégories de base : les signaux «avancés» et les signaux «d’entrée». En Allemagne, un signal avancé est appelé «Vorsignal» (Vr). Un signal d’entrée est appelé «Hauptsignal» (Hp). La codification est la suivante :

Code	Signification
• Vr0	Signal d’arrêt devant
• Vr1	Signal de poursuite devant
• Hp0	Arrêter
• Hp1	Continuer
• Hp2	Poursuivre à vitesse réduite

## 2. Le Modèle Réduits

**Le système de LGB comporte cinq signaux électriques :**

- LGB 51910 Signal européen Vr0/Vr1. C’est un signal avancé. Au lieu d’un bras de signalisation, le signal comporte un disque jaune distinctif qui passe de la verticale à l’horizontale. Il est généralement utilisé conjointement avec l’un des signaux d’entrée européens.
- LGB 51920 Signal européen Hp0/Hp1. C’est un signal d’entrée à bras unique. Cette indication «Arrêter/continuer» est le modèle le plus courant sur les réseaux européens.
- LGB 51940 Signal européen Hp0/Hp2. C’est un signal d’entrée à deux bras. C’est le seul signal LGB avec l’indication Hp2 «Poursuivre à vitesse réduite». L’utilisation la plus courante est la circulation entre les voies d’embranchement et la voie principale.
- LGB 51950 Signal lumineux du RhB. Ce Signal Hp0/Hp1 (Arrêter /Continuer) ne possède pas de bras, mais des feux rouge et vert. C’est la reproduction des modèles utilisés par les Chemins de fer rhétiques en Suisse.

## Le Programme

Nous recommandons d’utiliser les produits suivants avec ces modèles:

- LGB 10150 Rail droit, 150 mm
- LGB 10153 Rail de coupure, simple, 150 mm
- LGB 50130 Fil à 2 conducteurs, orange/blanc, 20 m
- LGB 51750 Boîtier de commande LGB
- LGB 55024 Décodeur d’aiguillage SMT monocanal
- LGB 55025 Décodeur d’aiguillage SMT

Se reporter au catalogue général LGB pour des renseignements sur le programme LGB complet.

### 3. BEDIENUNG

#### Vorbereitung

Befestigen Sie den Signalmasten am Signalantrieb (Abb. 1):

- LGB 51910/51920/51940/51960: Stellgabel unten am Signalmasten so ausrichten, dass sie auf den beweglichen Stift am Signalantrieb passt. Den Masten auf den Sockel am Antrieb drücken. Signal von Hand stellen, um sicherzustellen, dass Stellgabel und Stift richtig ineinander greifen.
- LGB 51950: Den Masten auf den Sockel drücken. Den Magnetgeber auf den Stift am Antrieb stecken, sonst kein Lichtwechsel (Abb. 2).

Das komplette Signal kann direkt an einem 150 mm langen LGB-Gleis (z. B. LGB 10150, Unterbrechergleise LGB 10153) mit den beiliegenden Schrauben befestigt werden.

#### Hinweise:

- Das Signal kann auch weiter vom Gleis entfernt aufgestellt werden. Dies ist unter Umständen nötig, um in Kurven ausreichenden Lichtraum für lange Wagen zu schaffen.
- Beim Einbau des Amerikanischen Flügelsignals (LGB 51960) zwischen parallelen Gleisen darauf achten, dass zwischen den Zügen auf dem Nachbargleis und dem Signalfügel genug Platz ist.

#### Anschluss

Alle elektrischen LGB-Signale werden mit einem LGB-Signalantrieb geliefert. Dieser Antrieb ähnelt dem LGB-Weichenantrieb (LGB 12010). Der Signalantrieb wird entsprechend der Farbkodierung am LGB-Stellpult (LGB 51750), bzw. am MZS-Weichendecoder (LGB 55024 oder LGB 55025) oder am Gleiskontakt LGB 17100 angeschlossen (Abb. 3):

- Einen orangenen und einen weißen Anschluss am LGB 51750/55024/55025 mit dem orangenen und dem weißen Anschluss am Signalantrieb verbinden. (Der Anschluss an den LGB-Gleiskontakt wird in der Anleitung des Gleiskontakts beschrieben).- Die Lichtanschlüsse (am Signalantrieb) an Gleich- oder Wechselstrom (12-18 V) anschließen. Beim Betrieb mit dem MZS werden die Lichtanschlüsse direkt am Gleis angeschlossen.
- Den Wippschalter am Stellpult betätigen, bzw. den Weichendecoder oder den Gleiskontakt auflösen, um das Signal zu stellen.

#### Hinweise:

- Das Signal lässt sich auch von Hand stellen.
- Der Zug hält mit dieser Schaltung nicht automatisch, wenn das Signal „Halt“ zeigt.

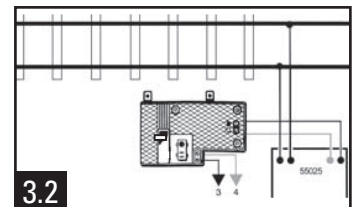
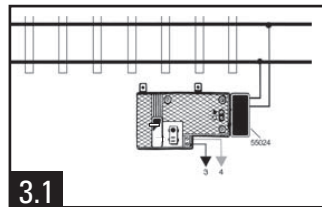
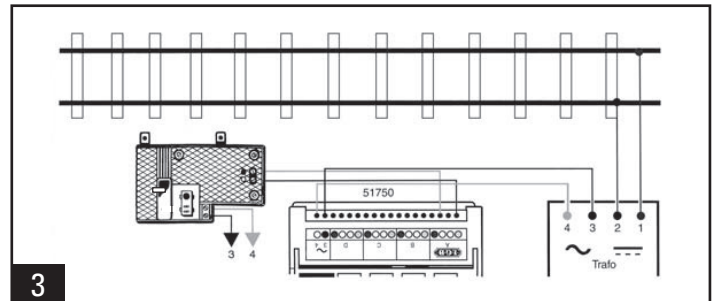
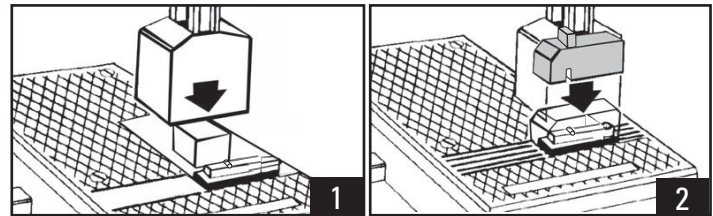
#### Automatische Zugbeeinflussung

Im LGB-Programm finden Sie eine Reihe von Artikeln, mit denen Sie Ihre Züge über Signale automatisch steuern können:

- LGB 10153 Gerades Unterbrechergleis, 150 mm
- LGB 12070 LGB-Zusatzschalter
- LGB 17100 LGB-Gleiskontakt

#### Montage des LGB-Zusatzschalters (LGB 12070)

Mit dem LGB-Zusatzschalter (LGB 12070) wird aus dem LGB-Antrieb ein zweipoliges Relais, mit dem Sie Ihre Züge auf vielfältige Weise steuern können. Dazu die hintere Abdeckplatte des LGB-Antriebs vorsichtig mit einem Schraubendreher heraushebeln. Den Zusatzschalter am LGB-Antrieb anstecken.



### 3.1. Einfache Zugbeeinflussung

Damit Ihr Signal die Züge auf Ihrer Anlage beeinflussen kann, muss ein Gleisabschnitt im Bereich des Signals elektrisch vom Rest der Anlage getrennt werden. Dazu verwenden Sie am besten zwei Unterbrechergleise (LGB 10153). (Denken Sie daran, dass ein isolierter Block nur dann funktioniert, wenn er länger ist als die „elektrische Länge“ Ihres Zugs.) Verkabeln Sie diesen Gleisabschnitt so, dass er über den LGB-Zusatzschalter (LGB 12070) mit Strom versorgt wird (Abb. 4). Wenn das Signal auf „Fahrt“ steht, setzt der Zusatzschalter den isolierten Block unter Strom, und die Züge können durch den Block fahren. In der Signalstellung „Halt“ sperrt der Zusatzschalter den Strom für den isolierten Block, und der Zug bleibt vor dem Signal stehen.

### 3.2. Zugbeeinflussung nur in einer Richtung

Beim großen Vorbild gelten Signale nur in einer Richtung. Um Ihre LGB-Signalschaltungen absolut vorbildgetreu zu gestalten, können Sie die Diode einbauen, die einigen LGB-Signalen beiliegt: Einfach Anschlüsse „2A“ und „2B“ an einem der Unterbrechergleise mit der Diode verbinden (Abb. 5). Jetzt beeinflusst die Schaltung nur Züge, die in einer Richtung fahren. Züge in der anderen Richtung können das Signal ungehindert durchfahren. Um Züge in der entgegengesetzten Fahrtrichtung anhalten zu lassen, die Diode umgedreht einbauen.

**Achtung!** Die Diode muss für den Fahrstrom Ihres Trafos ausreichend sein. Die Diode, die den meisten LGB-Signalen beiliegt, ist für 5 A geeignet. Für den LGB 50100 JUMBO wird eine leistungsfähigere Diode benötigt.

**Achtung!** Schaltungen mit Dioden dürfen nicht mit dem Mehrzugsystem verwendet werden.

### 4. Stromversorgung

**Achtung!** Um Sicherheit und Zuverlässigkeit zu gewährleisten, darf das Modell nur mit LGB-Trafos und Fahrreglern betrieben werden. Bei Verwendung von anderen Trafos wird Ihre Garantie ungültig.

Weitere Informationen über die LGB-Trafos und Fahrregler zur Verwendung im Haus oder im Freien und über das Mehrzugsystem finden Sie im LGB-Katalog.

### 5. Wartungsarbeiten

Schwierigkeitsgrade der Wartungsarbeiten

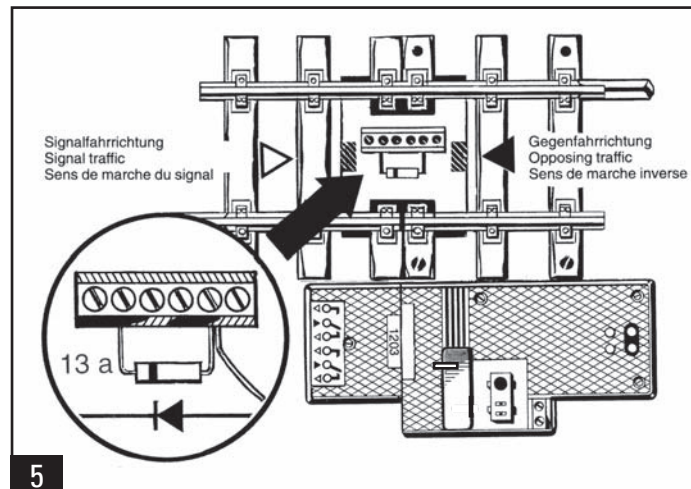
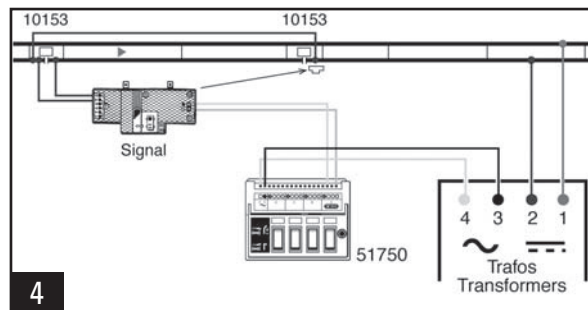
1 - Einfach

2 - Mittel

3 - Fortgeschritten

**Achtung!** Bei unsachgemäßer Wartung wird Ihre Garantie ungültig. Um fachgerechte Reparaturleistungen zu erhalten, wenden Sie sich an Ihren Fachhändler oder an die LGB-Service-Abteilung (siehe Autorisierter Service).

- LGB-Antriebe dürfen nicht geschmiert werden.
- LGB-Antriebe sollten nie unter Wasser stehen. Die Antriebe so einbauen, dass Wasser sich nicht in der Nähe der Antriebe sammelt, sondern abfließt.
- Im Winter alle im Freien montierten Signalmasten abnehmen und die LGB-Antriebe abdecken.



## 5.1 Schmierung (1)

Den Mechanismus der Signalfügel gelegentlich mit ein wenig LGB-Pflegeöl (LGB 50019) schmieren. Nicht den Signalantriebschmieren.

## 5.2 Austauschen der Glühlampen (2)

- LGB 51910/51920/51940/51960:
- Nicht am Kabel ziehen I Signal so stellen, dass sich die Glühlampe hinter der unteren Signalscheibe befindet.
- Scheibe aus dem oberen Signalscheibenhalter herausdrücken (Abb. 6).
- Signal umstellen.
- Glühlampe mit Fassung nach unten aus der Signallaterne herausdrücken (Abb. 7).
- Glühlampe auswechseln.
- Signal wieder zusammenbauen.
- LGB 51950 (Abb. 8): Deckplatte abnehmen und Glühlampe auswechseln.

**Ersatzteile:** LGB 50019 Pflegeöl  
LGB 68501 Glühlampen, 18 Volt (Inhalt 25 Stück)

## 6. Garantie

Lesen Sie bitte diese Garantie und Bedienungsanleitung.

Gebr. Märklin & Cie. GmbH gewährt auf dieses Produkt weltweit eine Garantie von 2 Jahren ab dem Erstkauf für Fehlerfreiheit von Material und Funktion, sofern dieses Produkt mit Kaufbeleg bei einem von uns autorisierten Fachhändler erworben wurde.

Bei berechtigten Reklamationen innerhalb von 2 Jahren nach Kaufdatum werden wir gegen Vorlage des entsprechenden Kaufbelegs nach unserem Ermessen kostenlos nachbessern oder kostenlosen Ersatz liefern.

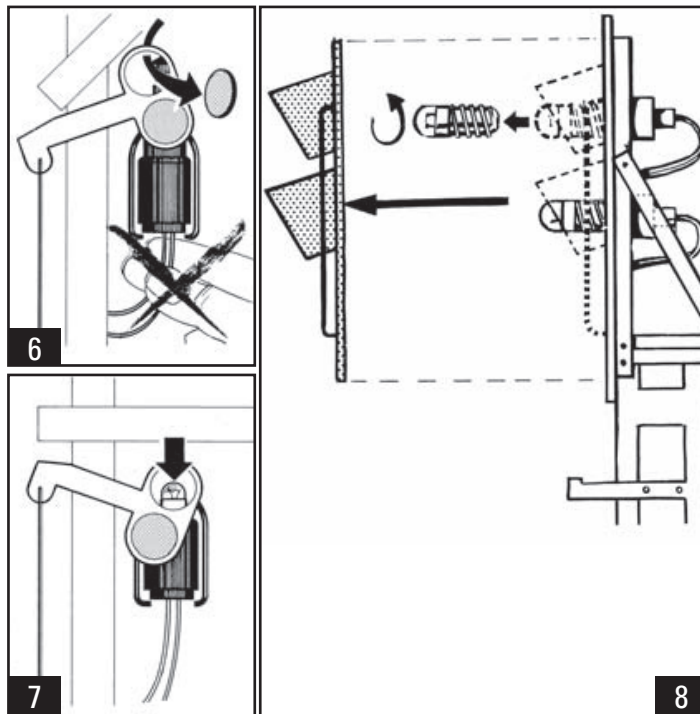
Unabhängig von diesen Garantieleistungen bleiben Ihnen selbstverständlich Ihre gesetzlichen Ansprüche insbesondere wegen Sachmängel erhalten.

Um einen Anspruch auf Garantieleistung geltend zu machen, übergeben Sie bitte das beanstandete Produkt, zusammen mit dem Kaufbeleg, Ihrem von uns autorisierten Händler. Um einen autorisierten Händler zu finden, wenden Sie sich bitte an die unten aufgeführte Adresse. Sie können das Produkt auch, zusammen mit dem Kaufbeleg, an die unten aufgeführte Serviceabteilung einschicken. Die Einsendung erfolgt zu Ihren Lasten.

Gebr. Märklin & Cie. GmbH  
LGB Service-Abteilung  
Stuttgarter Str. 55 - 57  
73033 Göppingen  
Telefon 07161 608 222

Bitte beachten Sie:

- **ACHTUNG!** Dieses Modell ist nicht für Kinder unter 15 Jahren geeignet. Das Modell hat kleine, scharfe und bewegliche Teile..
- Gebrauchsanweisung aufbewahren!
- Für Schäden durch unsachgemäße Behandlung oder unsachgemäßen Fremdeingriff sowie für Verschleißteile besteht kein Garantieanspruch.



### 3. Operation

#### Preparation

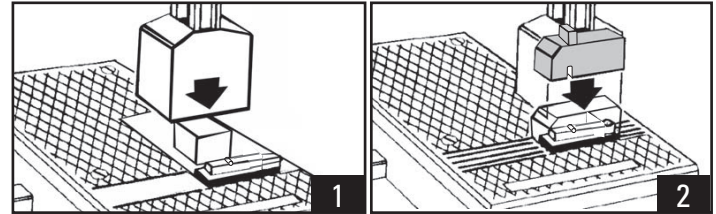
Attach the signal mast to the signal drive (Fig. 1):

- LGB 51910/51920/51940/51960: Adjust the fork on the bottom of the signal mast to match the position of the moving pin on the signal drive. Press the mast onto the socket. Move the signal mechanism by hand to make sure that the fork and pin are engaged properly.
- LGB 51950: Press the mast onto the socket. Press the magnetic sender onto the drive pin, otherwise there is no change of light (Fig. 2).

The assembled Signal can be attached directly to a 150 mm long track section (for example, LGB 10150, insulated track sections LGB 10153) using the included screws.

#### Hints:

- You can also attach the Signal away from the track. This may be necessary for adequate clearance on curves when using long cars.
- When installing the LGB 51960 U.S. Semaphore Signal between parallel tracks, make sure that there is enough clearance for the semaphore arm.



#### Connecting the LGB signals

All electric LGB signals are equipped with an LGB Signal drive. This drive is similar to an LGB 12010 Switch Drive. Connect the color-coded terminals on the signal drive to those of an LGB 51750 Control Box, an MTS Switch Decoder (LGB 55024 or LGB 55025) or an LGB 17100 Track Contact (Fig. 3):

- Connect one orange and one white terminal on the LGB 51750/55024/55025 to the orange and white terminals of the Signal drive. (Connecting the LGB 17100 LGB Track Contact is described in the instructions for the track contact.)
- Connect the lighting terminals on the Signal drive to an AC or DC power source (12-18 V). On MTS layouts, simply connect the lighting terminals to the tracks.
- Push the button on the LGB Control Box or trigger the switch decoder or the track contact to set the Signal.

#### Hints:

- You can also set the signal by hand.
- The train will not stop automatically with this set-up.

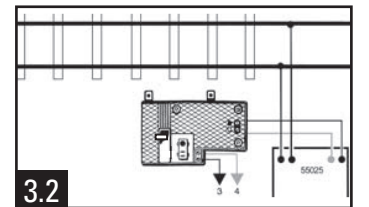
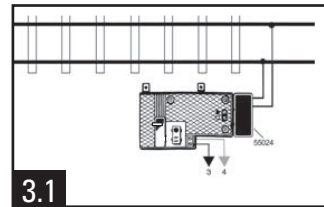
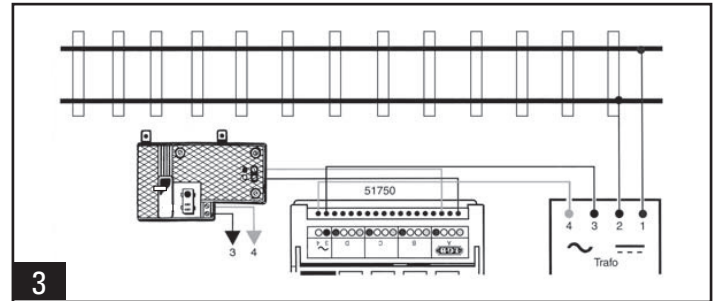
#### Automatic train control

The LGB program includes a number of products for automatic train control with LGB signals:

- LGB 10153 Insulated Track, Single, 150 mm
- LGB 12070 LGB Supplementary Switch
- LGB 17100 LGB Track Contact

#### Installing the LGB 12070 LGB Supplementary Switch

With the LGB Supplementary Switch (LGB 12070), an LGB drive becomes a double pole, double-throw switch that allows you to control your trains in many ways. To install the LGB 12070, carefully pry out the back cover from your LGB drive. Plug the Supplementary Switch into the LGB drive.





### 3.1 Basic train control

Your signal can control your trains if you install an isolated track block. To separate the tracks near the signal from the rest of your layout, we recommend using two insulated track sections, single (LGB 10153). (For any circuit with an isolated track block to work properly, your trains must be electrically shorter than the length of the isolated track block.) Wire the isolated track block so that its power is supplied through the LGB Supplementary Switch (LGB 12070) (Fig. 4). If the signal indicates "Go," the Supplementary Switch connects power to the isolated block, and trains can move through the block. If the signal indicates "Stop," the supplementary switch disconnects power to the isolated block, and trains cannot move through the block.

### 3.2 Directional signal block

On a real railroad, a signal only provides instructions to trains traveling in one direction. You can make your LGB signal circuits work prototypically by using the diode included with some LGB signals. Install the diode between terminals "2A" and "2B" on one of the insulated track sections. Now, the Signal circuit will control trains traveling in one direction only. Trains traveling in the opposite direction can pass through the circuit even when the signal indicates "Stop." To stop only trains traveling in the opposite direction, reverse the diode.

**Attention!** The diode rating must match the output of your power supply. The diode included with most LGB signals is rated for 5 amps. For the LGB JUMBO power pack, a larger diode is necessary.

**Attention!** You cannot use circuits with diodes with the Multi-Train System.

### 4. Power Supply

**Attention!** For safety and reliability, operate this model with LGB power supplies (transformers, power packs and controls) only. The use of non-LGB power supplies will void your warranty.

For more information on LGB power supplies for indoor, outdoor and multi-train operation, see the LGB catalog.

### 5. Service

Do-It-Yourself Service Levels

Level 1 - Beginner

Level 2 - Intermediate

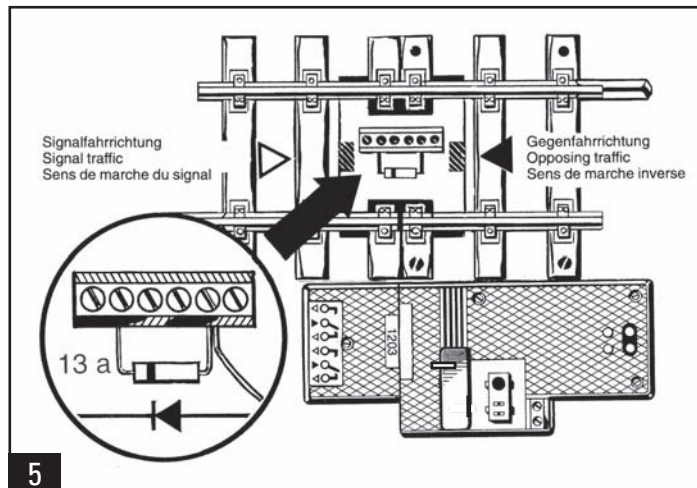
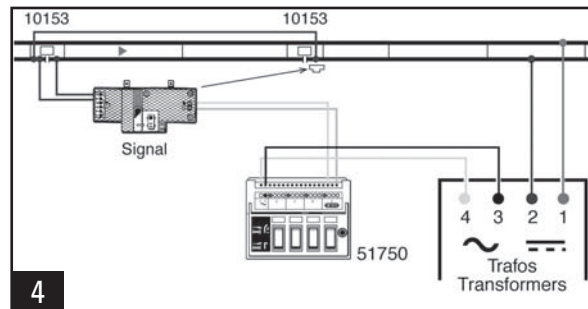
Level 3 - Advanced

**Attention!** Improper Service will void your warranty. For quality Service, contact your authorized retailer or an LGB factory service station (see Authorized Service).

- Do not lubricate LGB drives.
- In wet weather, LGB drives should be protected from flooding. Mount the signal drive so that water drains away, instead of pooling around it.
- During the winter, remove the signal mast and cover the signal drive.

#### 5.1 Lubrication (1)

The arm mechanisms on signals should be lubricated occasionally with a small amount of LGB 50019 Maintenance Oil. Do not lubricate the drive.





## 5.2 Replacing the light bulbs (2)

- LGB 51910/51920/51940/51960:
- Do not pull on the cable! Set the signal to the position where the light bulb is behind the lower colored lens.
- Push the colored lens out of the upper holder (Fig. 6).
- Set the signal to the other position.
- Push the light bulb and holder downward and out of the signal lantern housing (Fig. 7).
- Replace the light bulb.
- Reassemble.
- LGB 51950 (Fig. 8): Remove the cover plate and unscrew the bulb.

**Maintenance parts:** LGB 50019 Maintenance Oil  
LGB 68501 Screw Bulbs, Yellow, 18 Volt, 25 pieces

## 6. Warranty

This precision product is made using quality designs and technology. Like a fine timepiece, it has been crafted by hand. Constant monitoring of materials and assembly, together with final testing, ensure a consistent level of high quality. To get the most enjoyment from this product, we encourage you to read the instructions and this warranty.

Gebr. Märklin & Cie. GmbH warrant this product worldwide for two years from the date of original consumer purchase against defects in materials and workmanship, if purchased from an authorized retailer.

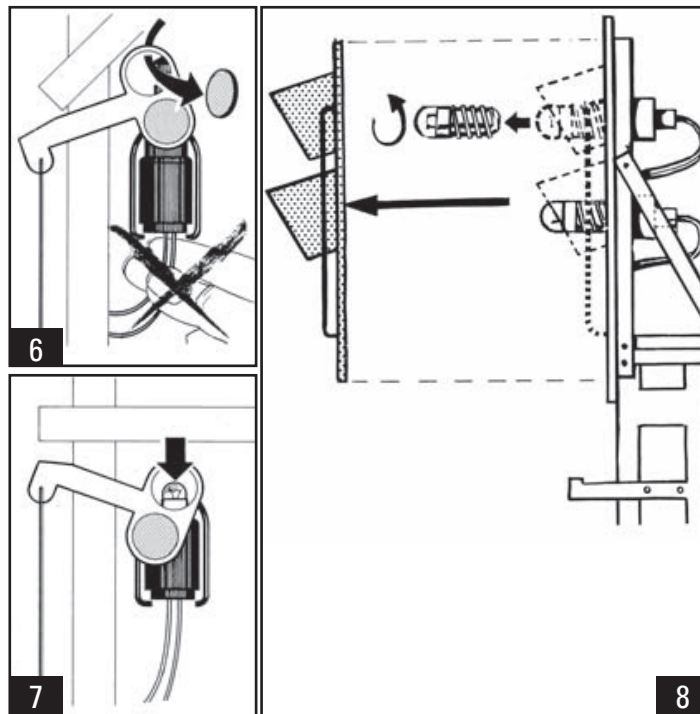
If you have a valid warranty claim, including proof of purchase from an authorized retailer, we will repair or replace the product at our discretion. If it is impossible to repair or replace the product, we will refund all or a reasonable portion of the purchase price at our discretion. Of course, you may have other legal rights independent of this warranty, particularly in the case of material defects.

To make a Claim under this warranty, please bring the product, with the proof of purchase, to your authorized retailer. To find an authorized retailer, please contact the address below. You may also send the product, with the proof of purchase, the service departments below. You are responsible for any shipping costs, insurance and customs fees.

Gebr. Märklin & Cie. GmbH  
Service-Abteilung  
Stuttgarter Str. 55 - 57  
73033 Göppingen  
Germany  
Phone: +49 (0)7161 608 222

Please note:

- **WARNING!** This model is not for children under 15 years of age. This model has small parts, sharp parts and moving parts.
- Save the supplied packaging and Instructions.
- This warranty does not cover damage caused by improper use or improper modifications/repairs. This warranty does not cover normal wear and tear.



### 3.Utilisation

#### Préparation

Fixer le mât du signal sur le dispositif d'enclenchement (figure 1) :

- LGB 51910/51920/51940/51960 : Positionner la fourche située à la partie inférieure du mât du signal en face de la broche mobile du dispositif d'enclenchement. Enfoncer le mât dans la douille. Manœuvrer le mécanisme du signal à la main pour s'assurer que la broche est bien en place dans la fourche.
- LGB 51950 : Enfoncer le mât dans la douille. Enfoncer le transmetteur magnétique sur la broche d'entraînement (figure 2).

Le signal assemblé peut être fixe directement sur une section de voie de 150 mm (par exemple, sur les rails droits LGB 10150, sur les rails de coupure LGB 10153) à l'aide des vis incluses.

#### Conseils :

- Vous pouvez, si vous le désirez, fixer le signal en retrait par rapport à la voie, cela peut en fait s'avérer nécessaire afin d'assurer les dégagements nécessaires pour les longues voitures ou wagons.
- Pour l'installation du sémaphore américain LGB 51960 entre des voies parallèles, s'assurer qu'il y a suffisamment d'espace pour le débattement du bras de sémaphore.

#### Raccordement des signaux LGB

Tous les signaux électriques LGB sont munis d'un dispositif d'enclenchement LGB. Ce dispositif est similaire au moteur d'aiguillage LGB 12010. Raccorder les bornes à code couleur du dispositif d'enclenchement aux bornes d'un boîtier de commande LGB 51750, d'un décodeur d'aiguillage SMT (LGB 55024 ou LGB 55025) ou d'un contact de voie LGB 17100 (figure 3) :

- Raccorder une borne orange et une borne blanche de l'accessoire LGB 51750/55024/55025 aux bornes orange et blanche correspondantes du dispositif d'enclenchement. (Le raccordement avec le contact de voie LGB 17100 est décrit dans la fiche d'instructions de l'accessoire).
- Raccorder les bornes d'éclairage du dispositif d'enclenchement à une source d'alimentation CA ou CC (12 - 18 V). Sur les réseaux SMT, il suffit de raccorder les bornes d'éclairage à la voie.
- Enfoncer le bouton sur le boîtier de commande LGB ou déclencher le décodeur d'aiguillage ou le contact de voie pour commander le signal.

#### Conseils :

- Vous pouvez également commander le signal à la main.
- Le train ne s'arrêtera pas automatiquement dans cette configuration.

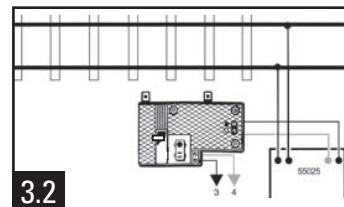
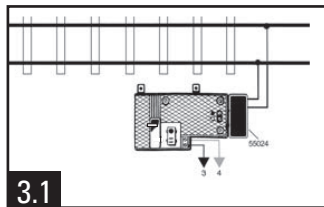
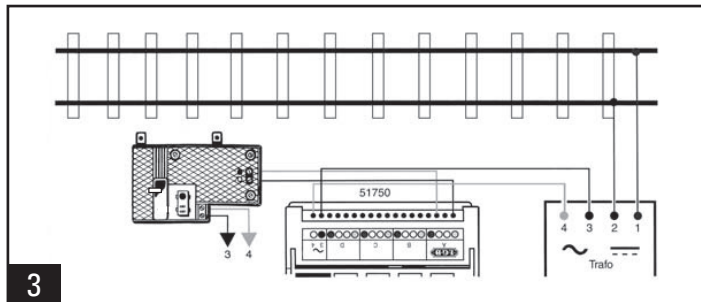
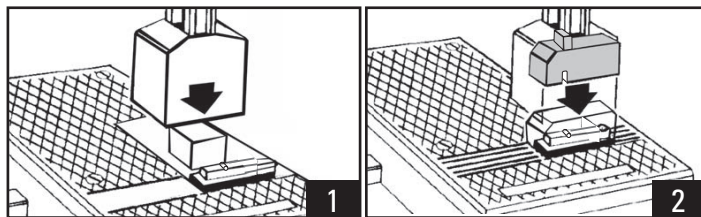
#### Commande automatique des trains

Le programme LGB comprend un certain nombre de produits pouvant être utilisés pour assurer la commande automatique des trains avec les signaux LGB :

- LGB 10153 Rail de coupure, simple, 150 mm
- LGB 12070 Interrupteur complémentaire LGB
- LGB 17100 Contact de voie LGB

### Installation de l'interrupteur complémentaire LGB 12070

Grâce à l'interrupteur complémentaire LGB (LGB 12070), un dispositif d'enclenchement LGB devient un interrupteur bipolaire bidirectionnel qui permet une grande variété de configurations de commande des trains. Pour installer l'accessoire LGB 12070, soulever avec précaution le couvercle arrière du dispositif d'enclenchement LGB. Enfiler l'interrupteur complémentaire dans le dispositif d'enclenchement LGB.



### 3.1 Configuration de base pour la commande des trains

Les signaux peuvent commander les trains si vous installez une section de voie isolée du point de vue électrique. Pour séparer la section de voie près du signal du reste du réseau, nous recommandons d'utiliser deux rails de coupure simples (LGB 10153). (Pour qu'un circuit avec section de voie isolée du point de vue électrique fonctionne correctement, il faut que les trains soient plus courts, du point de vue électrique, que la longueur de la section de voie isolée). Câbler la section de voie isolée de sorte qu'elle soit alimentée par l'interrupteur complémentaire LGB (LGB 12070) (figure 4). Si le signal indique : «Continuer», l'interrupteur complémentaire connecte l'alimentation électrique à la section de voie isolée et les trains peuvent traverser la section de voie isolée. Si le signal indique : «Arrêter», l'interrupteur complémentaire coupe l'alimentation électrique à la section de voie isolée et les trains ne peuvent pas traverser la section de voie isolée.

### 3.2 Fonctionnement directionnel

Dans la réalité, un signal fournit des instructions uniquement aux trains circulant dans le même sens. Vous pouvez faire de même sur votre réseau en utilisant la diode fournie avec certains des signaux LGB. Installer la diode entre les bornes «2A» et «2B» sur l'un des rails de coupure. Les signaux contrôleront maintenant la circulation des trains dans un sens uniquement. Les trains circulant pourront continuer de rouler dans l'autre sens, même si le signal indique «Arrêter». Inverser la diode pour arrêter les trains circulant dans l'autre sens.

**Attention !** Le calibre de la diode doit correspondre à la sortie de votre bloc d'alimentation. La diode fournie avec la plupart des signaux LGB correspond à une sortie de 5A. Il faut utiliser une diode plus grosse avec le groupe d'alimentation JUMBO.

**Attention !** On ne peut utiliser des circuits avec diodes avec le système multitrain.

### 4. Blocs d'alimentation

**Attention !** Pour des raisons de sécurité et de fiabilité, n'utiliser que les blocs d'alimentation LGB (transformateurs, groupes d'alimentation et commandes) pour faire fonctionner ce modèle réduit. L'utilisation de blocs d'alimentation autres que les blocs d'alimentation LGB rendra la garantie nulle et non avenue.

Se reporter au catalogue général LGB pour des renseignements complémentaires au sujet des blocs d'alimentation LGB pour utilisation à l'intérieur, à l'extérieur et pour le système multitrain.

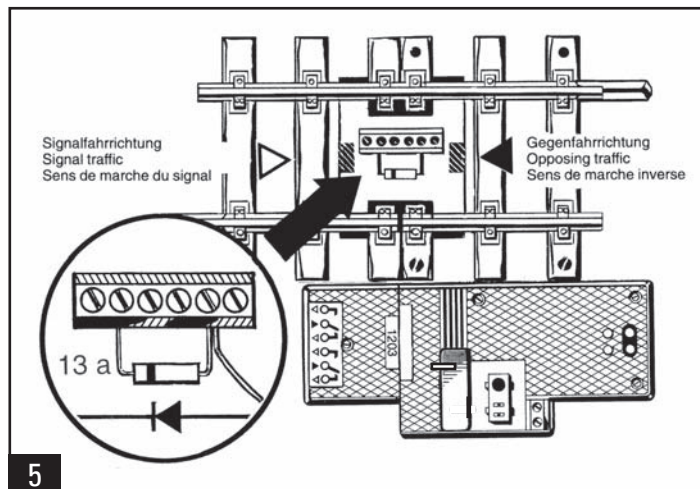
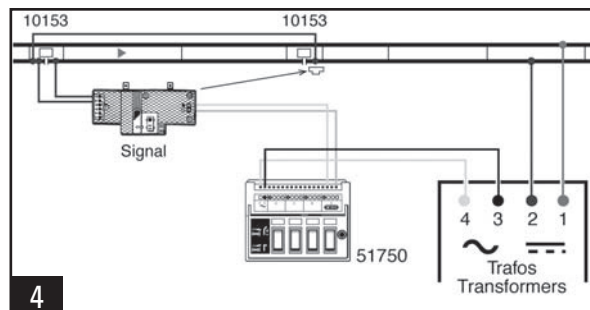
### 5. Entretien

Entretien par l'acheteur

Niveau 1 - Débutant Niveau 2 - Intermédiaire Niveau 3 - Expert

**Attention !** Un entretien inadéquat rendra la garantie nulle. Veuillez entrer en contact avec votre revendeur ou avec un centre d'entretien LGB (voir Centres d'entretien autorisés).

- Ne pas lubrifier les dispositifs d'enclenchement LGB.
- Par temps humide, les dispositifs d'entraînement LGB doivent être protégés des inondations. Placer le dispositif d'enclenchement du signal de façon que l'eau puisse s'écouler au lieu de s'accumuler autour du signal.
- En hiver, enlever le mât du signal et recouvrir le dispositif d'enclenchement.



## 5.1 Lubrification (1)

Les mécanismes des bras des signaux doivent être lubrifiés de temps à autre avec une goutte d'huile de nettoyage LGB 50019. Ne pas lubrifier le dispositif d'enclenchement.

## 5.2 Remplacement des ampoules (2)

- LGB 51910/51920/51940/51960
- Ne pas tirer sur le câble ! Placer le signal à la position où l'ampoule se trouve derrière la lentille colorée inférieure.
- Sortir la lentille colorée de la pièce de retenue supérieure (figure 6).
- Placer le signal à l'autre position.
- Pousser l'ampoule et la pièce de retenue vers le bas et les sortir de leur logement (figure 7).
- Remplacer l'ampoule.
- Remonter le tout.
- LGB 51950 (figure 8) : Déposer le couvercle et dévisser l'ampoule.

### Pièces de rechange et produits d'entretien :

LGB 50019 Huile de nettoyage

LGB 68501 Ampoules vissables, jaunes, 18 Volts, 25 unités

## 6. Garantie

Nos produits de qualité supérieure sont le résultat du mariage de l'innovation et de la technologie. À l'instar d'une montre précieuse, tous les composants sont fabriqués à la main par nos artisans méticuleux. Un programme rigoureux d'assurance de la qualité, de la sélection des matériaux à l'assemblage et aux vérifications avant sortie des ateliers, garantissent un haut niveau de qualité constante. Afin d'obtenir la plus grande satisfaction de ce produit, veuillez lire la fiche d'instructions ainsi que cette garantie.

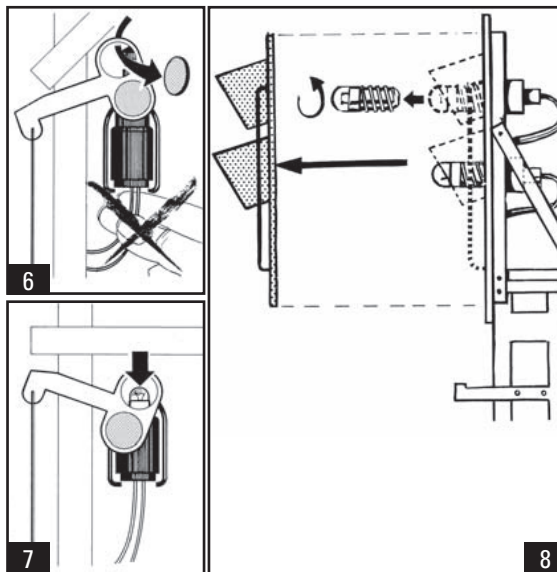
Gebr. Märklin & Cie. GmbH garantit ce produit, à l'échelle mondiale, contre tout vice de matière et de fabrication, pendant deux ans à partir de la date d'achat par l'acheteur original, si le produit a été acheté chez un détaillant autorisé.

Si vous demandez un recours en garantie pour un motif jugé recevable, joignez la preuve de l'achat chez un détaillant autorisé et nous réparerons ou remplacerons le produit à notre discrétion. S'il s'avère impossible de réparer ou de remplacer le produit, nous rembourserons, à notre discrétion, tout ou partie du prix d'achat. Vous pouvez disposer d'autres droits légaux en plus de cette garantie, en particulier en cas de vice de matière. Pour initier une demande de règlement au titre de cette garantie, veuillez ramener le produit, avec la preuve d'achat, à votre revendeur autorisé. Pour trouver l'adresse d'un revendeur autorisé, veuillez entrer en rapport avec l'un des centres de service après-vente ci-dessous. Vous pouvez également renvoyer le produit, avec la preuve d'achat, directement à l'adresse ci-dessous. L'expéditeur est responsable des frais d'expédition, de l'assurance et des frais de douane.

**Gebr. Märklin & Cie. GmbH**  
Service-Abteilung  
Stuttgarter Str. 55 - 57  
73033 Göppingen  
Allemagne  
Téléphone: +49 (0)7161 608-222

Veillez bien noter que:

- **ATTENTION !** Ce produit n'est pas pour les enfants au-dessous de 15 ans. Il comporte des petites pièces, des parties pointues et des pièces mobiles. Conserver l'emballage et les Instructions.
- Mode d'emploi à conserver !
- Cette garantie ne couvre pas les dommages résultant d'une utilisation inadéquate, ni de modification/réparation inadéquate. Cette garantie ne couvre pas l'usure normale.



Gebr. Märklin & Cie. GmbH  
Stuttgarter Str. 55 - 57  
D-73033 Göppingen  
www.lgb.de

131320/0210/HaEf  
Änderungen vorbehalten  
© Gebr. Märklin & Cie. GmbH