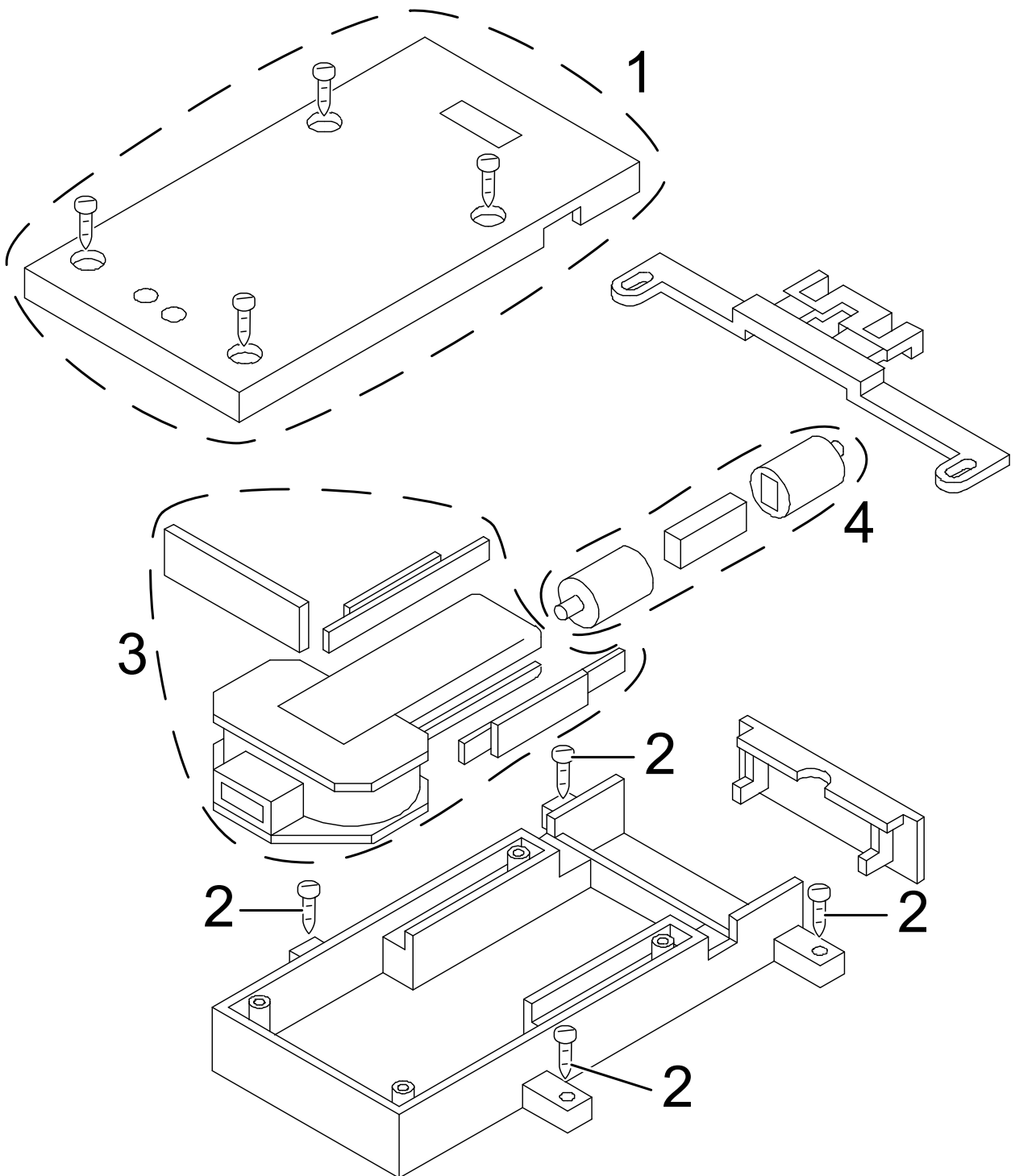


Einzelteile des Weichenantriebes 12010



Details der Darstellung können von dem Modell abweichen

Einzelteile des Weichenantriebes 12010

Lfd. Nr.	Benennung	Bestell-Nr.
1	Deckel, Schrauben	E229 512
2	Schraube	E124 014
3	Polblech kpl.	E229 513
4	Stabmagnet kpl.	E229 514