

Pendelautomatik
10345

Betriebsart 1 (Ersatz für 0090)

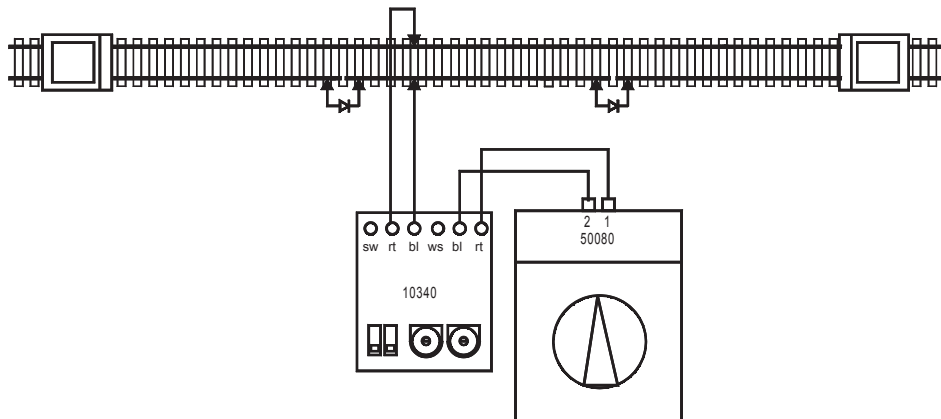
Mode of operation 1

Mode de operation 1

Bedrijfsmodus 1 (vervanger voor 0090)

Modo de funcionamiento 1 (sustituye a 0090)

Tipo di funzionamento 1 (sostitutivo per 0090)



Inhaltsverzeichnis	Seite	Inhoudsopgave	Pagina
Anschlussgrafik	2	Aansluitschema	2
Bedienung	4	Bediening	22
Einstellungen	6	Instellingen	24

Table of Contents	Page	Indice de contenido	Página
Connection	2	Gráfico de conexión	2
Operation	10	Manejo	28
Adjusting Parameters	12	Configuración	30

Sommaire	Page	Indice del contenido	Pagina
Connexion	2	Schema di connessione	2
Fonctionnement	16	Azionamento	34
Reglage des Parameters	18	Impostazioni	36

Mit der Pendelautomatik 10340 können Sie Ihren Zug zwischen zwei Bahnhöfen pendeln lassen. Die Pendelautomatik verfügt über:

- zwei Betriebsarten
 - „Einfach“ mit einstellbarer Beschleunigung
 - „Vorbildgetreu“ mit einstellbarer Beschleunigung und Bremsverzögerung
- einstellbare Wartezeit in den Bahnhöfen
- einstellbare Lok-Beschleunigung
- Überlast- und Kurzschluss-Sicherung

Die Packung enthält:

- 1 Prellbock mit Elektronik
- 2 Unterbrechergleise mit vormontierten Dioden
- 1 blau/rotes Gleisanschlusskabel
- 1 blau/rotes Anschlusskabel vom Fahrregler zum Prellbock

Achtung! Dieses Produkt kann nicht mit dem LGB-Mehrzugsystem eingesetzt werden. Lokomotiven mit Decodern können jedoch mit der Pendelautomatik und einem analogen LGB-Trafo/Fahrregler betrieben werden.

BEDIENUNG

WARNUNG! Achten Sie darauf, dass in beiden Bahnhöfen eine ausreichende Bremsstrecke zur Verfügung steht, um Unfälle zu vermeiden. Wenn Sie die Fahrtgeschwindigkeit Ihres Zuges oder die Einstellungen der Pendelautomatik ändern, kann sich die notwendige Bremsstrecke ändern. Beispielsweise benötigen schnelle Züge eine längere Bremsstrecke.

Betriebsarten

Im Prellbock finden Sie eine Platine mit zwei Schaltern und zwei Einstellreglern (Potentiometer). Um die Schalter einzustellen, drehen Sie den Prellbock um. Der Schalter „Mode“ dient zum Einstellen der Betriebsarten:

Betriebsart 1 (werkseitige Einstellung):

„Einfach“ mit einstellbarer Beschleunigung und abruptem Abbremsen. In dieser Betriebsart kann die Pendelautomatik 10340 ältere LGB-Pendelautomatiken (80090, 0090) ersetzen.

Betriebsart 2 „Mit Vorbildgetreuem Abbremsen“:
einstellbare Beschleunigung und Abbremsung.

Achtung! Eine neue Betriebsart wird erst wirksam, nachdem die Betriebsspannung mindestens 15 Sekunden lang ausgeschaltet ist.

Hinweis: Die Schienenreinigungslok 20670 kann auf der Pendelstrecke nicht mit der Reinigungsfunktion betrieben werden.

BETRIEBSART 1 („EINFACH“)

Vorbereitung

1. Jeweils ein Unterbrechergleis am Eingang der beiden Bahnhöfe einbauen.
2. Mit dem blau/roten Gleisanschlusskabel die Anschlüsse „bl“ (blau) und „rt“ (rot) am Ausgang „A“ auf der Platine an die Gleise anschließen.
3. Mit dem zweiten Kabel die Anschlüsse „bl“ (blau) und „rt“ (rot) am Ausgang „Power“ auf der Platine an den Gleichstromanschluss eines LGB-Fahrreglers oder Regeltrafos anschließen.
4. Netzstecker des Trafos in eine Steckdose stecken.

Bedienung

Zug auf die freie Strecke zwischen den Bahnhöfen stellen. Fahrregler/Regeltrafo auf eine mittlere Stellung drehen. Nach einer kurzen Pause fährt der Zug los. Wenn der Zug einen der Bahnhöfe erreicht und

über das Unterbrechergleis fährt, hält er. Nach dem Ablauf der eingestellten Wartezeit beschleunigt er langsam in die entgegengesetzte Richtung und fährt zum anderen Bahnhof. Der Zug pendelt zwischen den Bahnhöfen, bis der Fahrstrom abgeschaltet wird.

BETRIEBSART 2 („VORBILDGETREUES ABBREMSEN“)

Vorbereitung

Hinweis: Zum Aufbau dieser Betriebsart benötigt man zwei einpolige Kabel (z. B. LGB 50220), um die Unterbrechergleise anzuschließen.

1. Schrauben an den Schienen lockern und Dioden herausziehen. Jeweils ein Unterbrechergleis am Eingang der beiden Bahnhöfe einbauen. Die unterbrochenen Schienen der beiden Unterbrechergleise dürfen nicht auf derselben Gleisseite liegen. Die Strecke zwischen den Trenngleisen muß länger sein als der Zug.
2. Anschlüsse „sw“ (schwarz) und „ws“ (weiß) auf der Platine an die Unterbrechergleise anschließen. Die Schrauben an den Unterbrechergleisen lockern und jeweils das Kabel zwischen Schraube und Schiene festklemmen.
3. Mit dem blau/roten Gleisanschlusskabel die Anschlüsse „bl“ (blau) und „rt“ (rot) an den Ausgängen „A“ bzw. „B“ auf der Platine an die Gleise anschließen.

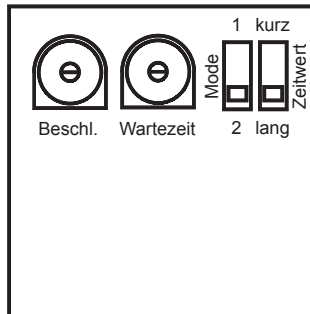
- Mit dem zweiten Kabel die Anschlüsse „bl“ (blau) und „rt“ (rot) am Ausgang „Power“ auf der Platine an den Gleichstromanschluß eines LGB-Fahrreglers oder Regeltrafos anschließen.
- Netzstecker des Trafos in eine Steckdose stecken.

Bedienung

Zug auf die freie Strecke zwischen den Bahnhöfen stellen. Fahrregler/Regeltrafo auf eine mittlere Stellung drehen. Nach einer kurzen Pause fährt der Zug los. Wenn der Zug einen der Bahnhöfe erreicht und über das Unterbrechergleis fährt, bremst er ab und hält. Nach Ablauf der eingestellten Wartezeit beschleunigt er langsam in die entgegengesetzte Richtung und fährt zum anderen Bahnhof. Der Zug pendelt zwischen den Bahnhöfen, bis der Fahrstrom abgeschaltet wird.

EINSTELLUNGEN (BEIDE BETRIEBSARTEN)

Aufenthaltsdauer im Bahnhof einstellen



Die Aufenthaltsdauer im Bahnhof wird über den Schalter „Pause“ und den Einstellregler „Wartezeit“ auf der Platine eingestellt.

- Am rechten Schalter den Bereich der Aufenthaltsdauer einstellen:
 „kurz“ kurz (ca. 2 – 60 Sekunden)
 „lang“ lang (ca. 1 - 8 Minuten)
- Einstellregler drehen, um die Aufenthaltsdauer innerhalb dieser Bereiche einzustellen.
- Einstellregler drehen, um die Beschleunigung nach dem Halt einzustellen (1 – 8 Sekunden).

Beschleunigung und Abbremsen einstellen.

Die Beschleunigung und Bremsverzögerung wird über den Einstellregler „Verzögerung“ auf der Platine eingestellt. Einstellregler drehen, um schnellere oder langsamere Beschleunigung und Verzögerung einzustellen. Beschleunigung und Verzögerung lassen sich nicht getrennt einstellen.

Hinweise:

- Bei Betriebsart 1 „Einfach“ wird nur die Beschleunigung eingestellt. Das Abbremsen erfolgt immer abrupt beim Überfahren der Unterbrechergleise.
- Neue Einstellungen von Aufenthaltsdauer und Beschleunigung/Verzögerung werden erst nach einem Halt im nächsten Bahnhof wirksam. Dazu braucht die Betriebsspannung nicht abgeschaltet zu werden.

Überlast-Sicherung

Die Pendelautomatik ist mit einer Überlast-Sicherung ausgestattet, die vor Schäden bei Kurzschluss und Überlastung schützt. Wenn ein Strom von mehr als 3 A fließt, schaltet sich die Pendelautomatik 10 Sekunden lang ab. Diese Überstrom-Abschaltung funktioniert jedoch nur, wenn der angeschlossene Trafo/Regler mindestens 3 A Fahrstrom liefern kann. Nach 10 Sekunden schaltet sich die Pendelautomatik wieder ein. Wenn Ihr Trafo weniger als 3 A abgibt, wird bei einem Kurzschluss die Überlast-Sicherung des LGB-Trafos ausgelöst.

Maximaler Fahrstrom

Mit der Pendelautomatik können Züge mit einem Strombedarf von bis zu 3 A betrieben werden. Sound-Loks in Doppeltraktion oder mit vielen beleuchteten Wagen benötigen unter Umständen mehr als 3 A (siehe Überlast-Sicherung).

Mindest-Fahrspannung

Die Pendelautomatik funktioniert nur, wenn die Betriebsspannung mindestens 10 Volt beträgt.

1. Auffahrtschutz bei Betriebsart 2 „Vorbildgetreu“

Um zu vermeiden, daß der Zug auf den Prellbock am Gleisende auffährt, können Sie „Auffahrtschutz“-Schaltungen am Ende beider Bahnhöfe einbauen. Bauen Sie die Dioden (siehe Seite 5, Betriebsart 2, Absatz 1) in zwei zusätzliche Unterbrechergleise (10153, liegen nicht bei) ein. Wenn die Lok das zweite Unterbrechergleis überfährt, hält sie sofort an.

Hinweis: Falls die Lok nach Überfahren der Dioden weiterfährt, Dioden umgekehrt einbauen.

2. Einstellbare Bremsverzögerung in der Betriebsart 1 „Einfach“

In der Betriebsart 1 „Einfach“ wird die Bremsverzögerung ebenso wie in der Betriebsart 2 „Vorbildgetreu“ über den Einstellregler bestimmt. Diese Bremsverzögerung wird wirksam, sobald die Fahrzeit abgelaufen ist. Normalerweise hält der Zug jedoch abrupt an, sobald er die Unterbrechergleise mit den Dioden überfährt. Dies kann man vermeiden, indem man die Fahrzeit so kurz einstellt, daß der Zug mit dem Abbremsen beginnt, bevor er das Unterbrechergleis überfährt. Um dies genau einzustellen, benötigt man etwas Fingerspitzengefühl.

Hinweise:

- Anstatt die Fahrzeit zu verringern, können Sie die Geschwindigkeit am Fahrregler ein wenig langsamer einstellen (und umgekehrt). Dies erlaubt eine feinfühligere Einstellung und hat eine sofortige Wirkung. (Langsamere Fahrtgeschwindigkeit = längere Fahrtdauer, und umgekehrt).
- Bei dieser Einstellung ist die Aufenthaltsdauer im Bahnhof kurz und nicht einstellbar.

3. Kompensieren der Geschwindigkeit auf Gefällstrecken

Wenn Sie einen Zug auf einer Bergstrecke mit der Pendelautomatik 10345 betreiben, fährt der Zug bergab schneller als bergauf. Mit einer einfachen Schaltung kann die Fahrspannung des bergab fahrenden Zuges verringert werden. Diese Schaltung funktioniert in beiden Betriebsarten:

„1: Einfach“ und „2: Vorbildgetreu“.

- Bauen Sie ein zusätzliches Unterbrechergleis (z. B. 10153) zwischen den bereits vorhandenen Unterbrechergleisen ein.
- Schalten Sie einige Dioden (1N5400, liegen nicht bei) in Reihe in der Richtung des Gefälles. Für jede der in Reihe geschalteten Dioden sinkt die Fahrspannung um 0,7 - 1 Volt ab.

- Schalten Sie eine einzelne Diode in Bergrichtung parallel zur Diodenreihenschaltung. Der Zug fährt mit der normalen Geschwindigkeit bergauf und bei der Rückfahrt langsam bergab.

Hinweis: Bei Betriebsart 1 „Einfach“ können Sie vor jedem Unterbrechergleis eine solche richtungsabhängige Langsamfahrstrecke einbauen, um ein stufenweises Abbremsen zu erhalten.

With the 10340 Automatic Reversing Unit, your train can shuttle automatically between two stations.

Features include:

- two operating modes
 - “basic” with adjustable acceleration
 - “prototypical” with adjustable acceleration and braking
- adjustable stopping time at stations
- Adjustable locomotive acceleration
- short circuit and overload protection

This package includes:

- 1 track bumper with circuit board
- 2 insulated track sections with factory-installed diodes
- 1 blue/red track power cable
- 1 blue/red connecting cable (transformer/track bumper)

Attention! This product cannot be used with the LGB Multi-Train System. However, locomotives with decoders can be operated with the reversing unit and an analog power pack.

OPERATION

CAUTION! Make sure there is enough stopping distance in each station to prevent accidents. Changing the speed of your train or the settings of the 10340 will change the required distance. For example, faster trains require longer stopping distances.

Operating modes

Inside the track bumper, there is a circuit board with two switches and two control knobs. To reach the controls, turn the track bumper upside down. The “Mode” switch selects the operating mode:

Mode 1 (factory preset): “Basic” with adjustable acceleration and abrupt braking. In this mode, the 10340 can be used as replacement for older LGB reversing units (80090, 0090).

Mode 2 “With prototypical braking:” adjustable acceleration and braking.

Attention! Changes to the operating mode settings will not take effect until the power has been shut off for at least 15 seconds.

Hint: The 20670 Track Cleaning Locomotive cannot operate in “cleaning” mode on a layout connected to a 10340.

MODE 1 (“BASIC”)

Preparation

1. Install one of the insulated track sections at the entrance to each station.
2. Use the blue/red track power cable to connect the connectors marked “bl” (blue) and “rt” (red) on terminal “A” of the circuit board to the tracks.
3. Use the blue/red connecting cable to connect the connectors „bl” (blue) and „rt” (red) on terminal “Power” of the circuit board to the DC output of an LGB throttle or power pack.
4. Plug the power supply cord into a house current outlet.

Operation

Place a train on the track between the stations. Adjust the throttle to a medium setting. After a short pause, the train will start and proceed to one station. At the station, it will pass over one of the insulated track sections and stop. After the pre-set waiting time, it will slowly accelerate in the opposite direction and proceed to the other station. The train will shuttle between the stations until the power is switched off.

MODE 2 (“WITH PROTOTYPICAL BRAKING”)

Preparation

Hint: To set up this mode, you need two single-strand wires (for example, LGB 50220) to connect the insulated track sections.

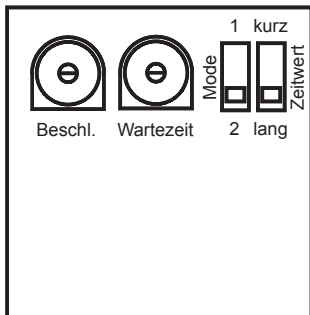
1. Loosen the screws on the tracks and remove the diodes. Install one of the insulated track sections at the entrance to each station. The interrupted rails of the two insulated track sections must be on opposite sides of the track. The track between the stations must be longer than the train.
2. Connect terminals “sw” (black) and “ws” (white) on the circuit board to the insulated track section. Loosen the screws on the insulated track sections and trap the wire between the screw and the rail.
3. Use the blue/red track power cable to connect the connectors “bl” (blue) and “rt” (red) of the terminals “A” and “B,” respectively, to the tracks.
4. Use the blue/red connecting cable to connect the connectors “bl” (blue) and “rt” (red) on terminal “Power” of the circuit board to the DC output of an LGB throttle or power pack.
5. Plug the power supply cord into a house current outlet.

Operation

Place a train on the track between the stations. Adjust the throttle to a medium setting. After a short pause, the train will start and proceed to one station. When it crosses the insulated track section, it will slow to a stop. After the preset wait time has elapsed, it will slowly accelerate in the opposite direction and proceed to the other station. The train will shuttle between the stations until the power is switched off.

ADJUSTING PARAMETERS (BOTH MODES)

Adjusting the station stop time



The time for a stop at a station is set by means of the „Pause“ switch and the „Wait Time“ setting controller on the circuit board.

- Set the range of the time for the stop at the right switch:
 - „short“ short (approximately 2 – 60 seconds)
 - „long“ long (approximately 1 - 8 minutes)
- Turn the setting controller to set the time for the stop within these ranges.
- Turn the setting controller to set the acceleration after the stop (1 – 8 seconds).

Adjusting the acceleration and braking

The acceleration and braking are set with the “Delay” adjustment knob on the circuit board. Turn the adjustment knob for faster or slower acceleration and braking. The acceleration and braking cannot be adjusted separately.

Hints:

- In mode 1 “Basic”, only the acceleration can be adjusted. Braking always is abrupt when the train crosses the insulated track sections.
- New settings for station stop time and acceleration/braking will take effect after the next station stop. It is not necessary to turn off the power.

Overload Protection

The 10340 is protected against short circuits and overloading. If an overload current of more than 3 amps occurs, the unit will switch off for 10 seconds. However, this overload protection functions only when using a power supply with an output of 3 amps or more. After 10 seconds, the unit will switch on again. When using a power supply with an output of less than 3 amps, a short circuit will trigger the overload protection of your LGB power supply.

Maximum current

The 10340 can be used with trains that draw up to 3 amps. If you are double-heading locos with sound or running long trains with lighted cars, your trains may trigger the overload protection (see Overload Protection).

Minimum Voltage

To operate properly, the 10340 requires an input voltage of 10 volts or more.

1. Emergency stop circuit for Mode 2 “Prototypical”

To prevent your train from hitting the track bumper at the end of the tracks, you can install “emergency stop” circuits at the end of each station. Using two additional insulated track sections (10153, not included), install the diodes (see page 11, Mode 2, paragraph 1). The loco will stop abruptly if it crosses the second insulated track section.

Hint: If the loco continues beyond the diodes, reverse the directions of the diodes.

2. Adjusting braking in mode 1 “Basic”

In mode 1 “Basic,” the acceleration controls also control the braking, just as in mode 2 “Prototypical.” The braking is activated when the reversing time has elapsed. However, the diodes installed in the insulated track sections usually cause the train to brake abruptly. This can be prevented by carefully adjusting the station stop time to make the braking start before the train reaches the insulated track sections. Adjusting this requires a skilled hand and some patience.

Hints:

- Instead of reducing the travel time, you can decrease the speed slightly at the throttle/power pack (and vice versa). This allows a finer adjustment and is effective immediately.

- With this setting, the duration of the stop is short and not adjustable.

3. Adjusting train speed on grades

If you use your 10345 to run a train on a grade, the train will run faster downhill than uphill. However, with a simple electronic circuit, you can reduce the voltage the train receives when going downhill. This circuit works in both modes, Mode 1 “Basic” and Mode 2 “Prototypical”:

- Install an additional insulated track section (for example, 10153) between the original insulated track sections.
- Wire a number of diodes (1N5400, not included) in series in the downhill direction. For each diode wired in series, the track voltage will drop by 0.7 – 1 volt.
- Wire a single diode in the uphill direction, parallel to the series of diodes. The train will run at normal speed uphill, but slow on the return trip downhill.

Hint:

In Mode 1 “Basic,” you can use a directional “slow section” before the train reaches the station to provide braking in steps.

Grâce au dispositif d'inversion de marche automatique 10340, votre train peut faire la navette automatiquement entre deux gares. Parmi les caractéristiques de cet accessoire, citons :

- deux modes opératoires
 - «de base» avec accélération réglable
 - «identique au prototype» avec accélération et freinage réglables
- temps d'arrêt aux gares réglable
- Accélération réglable pour locomotives
- protection contre les courts-circuits et les surcharges

L'ensemble comprend :

- 1 heurtoir avec carte de circuits
- 2 rails de coupure avec diodes de série
- 1 câble d'alimentation électrique de la voie bleu/rouge
- 1 câble de raccordement bleu/rouge (transformateur/heurtoir)

Attention ! Ce produit ne peut être utilisé avec le système multitrain. Il est toutefois possible de faire fonctionner les locomotives équipées de décodeur en utilisant le dispositif d'inversion de marche et un groupe d'alimentation analogique.

FONCTIONNEMENT

MISE EN GARDE ! Assurez-vous que la distance de freinage à chaque gare est suffisante pour éviter tout accident. Le changement de vitesse du train ou des réglages du 10340 feront varier la distance de freinage. Un train plus rapide a besoin d'une distance de freinage plus longue.

Modes opératoires

Le heurtoir comporte une carte de circuits intégrée avec deux commutateurs et deux boutons de commande (résistances variables). Retourner le heurtoir pour accéder aux commandes. Le sélecteur «Mode» permet de choisir le mode opératoire :

Mode 1 (réglage d'origine usine) :

«De base» avec accélération réglable et freinage brutal. Ce mode permet d'utiliser le 10340 comme accessoire de remplacement des dispositifs d'inversion de marche de type plus ancien (80090, 0090).

Mode 2 «Avec freinage identique au prototype» : Accélération et freinage réglables.

Attention ! Il faut couper l'alimentation électrique pendant au moins 15 secondes pour les nouveaux réglages soient opérationnels.

Conseil : La locomotive de nettoyage des voies 20670 ne peut fonctionner en mode «de nettoyage» sur un

réseau raccordé à un dispositif d'inversion de marche 10340.

MODE 1 («DE BASE»)

Préparation

1. Installer un rail de coupure à l'entrée de chaque gare.
2. Utiliser le câble d'alimentation électrique de la voie bleu/rouge pour raccorder les connecteurs identifiés «bl» (bleu) et «rt» (rouge) sur la borne «A» de la carte de circuits aux voies.
3. Utiliser le câble de raccordement bleu/rouge pour raccorder les connecteurs identifiés «bl» (bleu) et «rt» (rouge) sur la borne «Power» de la carte de circuits à la sortie c.c. d'une commande ou d'un groupe d'alimentation LGB.
4. Brancher le cordon d'alimentation dans une prise de courant dans la maison.

Fonctionnement

Placer un train sur la voie entre les gares. Amener la commande à une position intermédiaire. Après un court arrêt, le train démarre et se dirige vers une gare. Arrivé à la gare, il passera sur l'un des rails de coupure et s'arrêtera. Après le temps d'attente prévu, il accélérera lentement dans le sens opposé et se dirigera vers l'autre gare. Le train fera la navette entre les deux gares jusqu'à coupure de l'alimentation

électrique.

MODE 2 («AVEC FREINAGE IDENTIQUE AU PROTOTYPE»)

Préparation Conseil : Pour pouvoir utiliser ce mode, il faut deux fils à un conducteur (comme par exemple le LGB 50220) pour raccorder les rails de coupure.

1. Desserrer les vis des voies et enlever les diodes. Installer un rail de coupure à l'entrée de chaque gare. Les rails interrompus des deux rails de coupure doivent se trouver du côté opposé de la voie. La longueur de la voie entre les gares doit être supérieure à la longueur du train.
2. Raccorder les bornes identifiées «sw» (noire) et «ws» (blanche) de la carte de circuits aux rails de coupure. Desserrer les vis des rails de coupure et coincer le fil entre la vis et le rail.
3. Utiliser le câble d'alimentation électrique de la voie bleu/rouge pour raccorder les connecteurs identifiés «bl» (bleu) et «rt» (rouge) sur les bornes «A» et «B», respectivement, aux voies.
4. Utiliser le câble de raccordement bleu/rouge pour raccorder les connecteurs identifiés «bl» (bleu) et «rt» (rouge) sur la borne «Power» de la carte de circuits à la sortie c.c. d'une commande ou d'un groupe d'alimentation LGB.

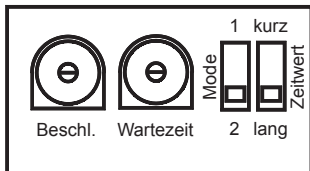
5. Brancher le cordon d'alimentation dans une prise de courant dans la maison.

Fonctionnement

Placer un train sur la voie entre les gares. Amener la commande à une position intermédiaire. Après un court arrêt, le train démarre et se dirige vers une gare. Il va ralentir, puis s'arrêter après passage sur le rail de coupure. Lorsque le temps d'attente prévu s'est écoulé, le train accélérera lentement dans le sens opposé et se dirigera vers l'autre gare. Le train fera la navette entre les deux gares jusqu'à coupure de l'alimentation électrique.

RÉGLAGE DES PARAMÈTRES (POUR LES DEUX MODES)

Réglage du temps d'arrêt à la gare



Le temps d'arrêt en gare est défini sur la platine via le commutateur «Pause» et le bouton de réglage «Temps d'attente».

- Sur le commutateur de droite, régler la durée du temps d'arrêt:
«courte» courte (env. 2 à 60 secondes)
«longue» longue (env. 1 à 8 minutes)
- Tourner le bouton de réglage afin de définir le temps d'arrêt à l'intérieur de cette plage.
- Tourner le bouton de réglage afin de définir l'accélération après l'arrêt (1 à 8 secondes).

Réglage de l'accélération et du freinage

Le réglage de l'accélération et du freinage se fait par le bouton de réglage «Delay» de la carte de circuits.

Tourner le bouton pour augmenter ou diminuer l'accélération et le freinage. L'accélération et le freinage ne peuvent être réglés séparément.

Conseils :

- En mode 1 «de base», seule l'accélération peut être réglée, le freinage est toujours brutal après le passage du train sur le rail de coupure.
- Les nouveaux réglages du temps d'arrêt en gare et de l'accélération/freinage ne prendront effet qu'après le prochain passage en gare. Il n'est pas nécessaire de couper l'alimentation électrique.

Protection contre les surcharges

Le 10340 est protégé contre les courts-circuits et les surcharges. L'accessoire se coupe pendant 10 secondes à l'apparition d'un courant de surcharge de plus de 3A. Ce système de protection ne fonctionne toutefois qu'avec un bloc d'alimentation de sortie égale ou supérieure à 3A. L'accessoire se remet en service après 10 secondes. Un court-circuit déclenchera le système de protection contre les surcharges avec un bloc d'alimentation de sortie inférieure à 3A.

Intensité maximale de courant

Le 10340 peut être utilisé avec des trains qui «tirent» jusqu'à 3A. Le circuit de protection contre les surcharges peut être activé si vous utilisez des locos en double traction avec effets sonores ou avez de longs convois avec éclairage des voitures. (se reporter à (Protection contre les surcharges).

Tension minimale

Pour fonctionner correctement, le 10340 nécessite une tension d'entrée de 10 V au minimum.

1. Circuit d'arrêt d'urgence en mode 2 «identique au prototype».

Pour éviter que le train ne percute le heurtoir en bout de la voie, vous pouvez installer des circuits «d'arrêt d'urgence» en bout de chaque gare. Utiliser deux rails de coupure supplémentaires (10153, non fournis) et installer les diodes (voir page 17, Mode 2, paragraphe 1). La locomotive s'arrêtera brutalement après passage sur le deuxième rail de coupure.

Conseil : Si la locomotive continue après le passage sur le deuxième rail de coupure, inverser le sens de montage des diodes.

2. Réglage du freinage en mode 1 «de base»

En mode 1 «de base», la commande d'accélération contrôle également le freinage, tout comme dans le mode 2 «identique au prototype ». Le freinage est déclenché lorsque le temps d'inversion est écoulé. Toutefois, les diodes montées sur les rails de coupure déclenchent généralement le freinage brutal du train. Pour éviter ce problème, régler le temps d'arrêt en gare de façon à ce que le freinage commence avant que le train n'arrive sur le rail de coupure. Il faut beaucoup de patience et une main habile pour réussir.

Conseils :

- Au lieu de diminuer le temps de déplacement entre les gares, vous pouvez réduire légèrement la vitesse

avec la commande ou le groupe d'alimentation (et viceversa). Cela permet un réglage plus fin et est efficace immédiatement.

- Avec ce réglage, le temps d'arrêt est court et ne peut être changé.

3. Réglage de la vitesse du train sur les pentes

Si vous utilisez un 10345 pour contrôler un train sur une pente, le train descendra la pente plus vite qu'il ne la montera. Toutefois, au moyen d'un circuit électronique simple, vous pouvez diminuer la tension d'alimentation en descente. Ce circuit sera efficace aussi bien en mode 1 «de base » qu'en mode 2 «identique au prototype».

- Installer un rail de coupure supplémentaire (par exemple, un 10153) entre les rails de coupure originaux.
- Câbler un certain nombre de diodes (1N5400, non fournies) en série en descente. La tension de la voie diminuera entre 0,7 et 1 V par diode câblée.
- Câbler une diode unique en montée, parallèlement aux diodes câblées en série. Le train fonctionnera à vitesse normale en montée, mais ralentira en descente.

Conseil : En mode 1 «de base », vous pouvez utiliser une «section de ralentissement» avant l'arrivée du train en gare pour permettre un freinage progressif.

Met de pendelautomaat 10340 kunt u uw trein tussen twee stations laten pendelen. De pendelautomaat beschikt over:

- Twee bedrijfsmogelijkheden
 - “eenvoudig” met instelbare optrekvertraging
 - “voorbeeldgetrouw” met instelbare optrek- en afremvertraging
- Instelbare wachttijd op de stations
- Instelbare optrekvertraging
- Overbelasting en kortsluit beveiliging

Inhoud van de verpakking:

- 1 stootblok met elektronica
- 2 scheidingsrails met gemonteerde dioden
- 1 blauw/rode aansluitkabel
- 1 blauw/rode aansluitkabel van de rijregelaar naar het stootblok

Let op! Dit product kan niet gebruikt worden bij het LGB-meertreinen systeem. Locomotieven met een decoder kunnen echter wel met de pendelautomaat en een analoge LGB-trafo /rijregelaar gebruikt worden.

Bediening

PAS OP! Let er op dat in beide stations een voldoende lange remweg beschikbaar is, dit om ongelukken te vermijden. Als u de rijsnelheid van de trein of de instellingen van de pendelautomaat wijzigt, kan de noodzakelijke remweg veranderen. Zo hebben sneller rijdende treinen een langere remweg nodig.

Bedrijfsmodus

In het stootblok bevindt zich een printplaat met twee schakelaars en twee instelregelaars (potentiometer). Om de schakelaars in te stellen draait u het stootblok om. De schakelaar “Mode” dient voor het instellen van de bedrijfsmodus:

Bedrijfsmodus 1 (fabrieksinstelling):

“eenvoudig” met instelbare optrekvertraging en abrupt afremmen. In deze modus kan de pendelautomaat 10340 de oudere LGB-pendelautomaten (80090, 0090) vervangen.

Bedrijfsmodus 2 “met voorbeeldgetrouw afremmen”:

Met instelbare optrek- en afremvertraging.

Let op! Een nieuwe bedrijfsmodus wordt pas actief als de voedingspanning minstens 15 seconden lang uitgeschakeld is.

Opmerking: de railreinigingsloc 20670 kan op het pendeltraject niet als reinigingsloc gebruikt worden.

Bedrijfsmodus 1 (“EENVOUDIG”)

Vorbereitung

1. bij beide stations in het inrijdspoor een scheidingsrail aanbrengen.
2. met de blauw/rode rail-aansluitkabel de aansluiting “bl” (blauw) en “rt” (rood) op de uitgang “A” op de printplaat aan de rails aansluiten.
3. de andere aansluitkabel op de aansluiting “bl” (blauw) en “rt” (rood) aan de uitgang “Power” op de printplaat en op de gelijkstroomaansluiting van een LGB-rijregelaar of regeltrafo aansluiten.
4. netstekker van de trafo in de wandcontactdoos steken.

Bediening

Trein op het vrije traject tussen de stations plaatsen. Rijregelaar/regeltrafo naar de middenstand draaien. Na een korte pauze gaat de trein rijden. Als de trein

het station bereikt en over de scheidingsrail rijdt, stopt de trein. Na het aflopen van de ingestelde wachttijd trekt de trein langzaam op in de tegengestelde richting en rijdt naar het andere station. De trein blijft pendelen tussen de beide stations tot de rijstroom uitgeschakeld wordt.

Bedrijfsmodus 2 (“VOORBEELDGETROUW AFREMME”)

Vorbereitung

Opmerking: voor het opbouwen van deze bedrijfsmodus heeft men twee draden nodig (bijv. LGB 50220) om de scheidingsrails aan te sluiten.

1. schroeven aan de rails lossen en de dioden er uittrekken. Bij beide stations in het inrijdspoor een scheidingsrail aanbrengen. De onderbroken railstaven van de beide scheidingsrails mogen niet aan dezelfde spoorstaafzijde liggen. De afstand tussen de scheidingsrails moet langer zijn dan de trein.
2. aansluiting “sw” (zwart) en “ws” (wit) van de printplaat op de scheidingsrails aansluiten. De schroeven op de scheidingsrails lossen en de draad tussen de schroef en de railstaaf vastklemmen.
3. met de blauw/rode rail aansluitkabel de aansluitingen “bl” (blauw) en “rt” (rood) op de uitgangen “A” resp. “B” op de printplaat verbinden met de rails.

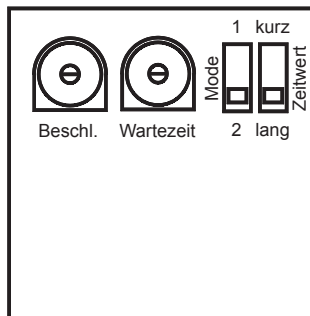
4. met de tweede kabel de aansluitingen “bl” (blauw) en “rt” (rood) aan de uitgang “Power” op de printplaat en op de gelijkstroomaansluiting van een LGB-rijregelaar of regeltrafo aansluiten.
5. netstekker van de trafo in de wandcontactdoos steken.

Bediening

Trein op het vrije traject tussen de stations plaatsen. Rijregelaar/regeltrafo naar de middenstand draaien. Na een korte pauze gaat de trein rijden. Als de trein het station bereikt en over de scheidingsrail rijdt, remt de trein af en stopt. Na het aflopen van de ingestelde wachttijd trekt de trein langzaam op in de tegengestelde richting en rijdt naar het andere station. De trein blijft pendelen tussen de beide stations tot de rijstroom uitgeschakeld wordt.

INSTELLINGEN (BEIDE BEDRIJFSMODUS)

Oponthoudtijd in het station instellen



De oponthoudtijd in het station wordt ingesteld op de print met de schakelaar “Pause” (pauze) en de regelaar “Wartezeit” (wachttijd).

- Met de rechter schakelaar het bereik van het oponthoud instellen:
 “kurz” kort (ca. 2 – 60 seconden)
 “lang” lang (ca 1 – 8 minuten).
- Instelregelaar verdraaien om de oponthoudtijd binnen dit bereik in te stellen.
- Instelregelaar verdraaien om de optrekvertraging na het stoppen in te stellen (1 – 8 seconden)

Optrekken en afremmen instellen

De optrek- en afremvertraging wordt met de instelregelaar “Verzögerung” op de print ingesteld. Instelregelaar verdraaien om een grotere of kleinere optrek- en afremvertraging in te stellen. De beide vertragingen zijn niet afzonderlijk in te stellen.

Opmerking:

- bij de bedrijfsmodus 1 “eenvoudig” wordt alleen de optrekvertraging ingesteld. Het afremmen volgt altijd abrupt bij het passeren van de scheidingsrail.
- Nieuwe instellingen van de oponthoudtijd en de optrek- en afremvertraging worden pas werkzaam na het stoppen in het volgende station. Hiervoor hoeft de voedingsspanning niet uitgeschakeld te worden.

Overbelastingszekering

De pendelautomaat is voorzien van een overbelasting-zekering die de automaat beveiligd voor overbelasting en kortsluiting. Als er een stroom van meer dan 3 A stroomt, schakelt de pendelautomaat gedurende 10 seconden uit. Deze schakeling werkt echter alleen als de aangesloten trafo/rijregelaar minstens 3 A rijstroom kan leveren. Na 10 seconden komt de pendelautomaat weer in bedrijf. Als uw trafo minder dan 3 A levert, spreekt bij een overbelasting of kortsluiting de beveiliging in de LGB trafo aan.

Maximale rijstroom

Met de pendelautomaat kunnen treinen met een stroomverbruik tot 3 A gebruikt worden. Loc's met geluid in dubbeltractie of met veel verlichte rijtuigen gebruiken onder bepaalde omstandigheden meer dan 3 A (zie overbelastingszekering).

Minimale rijspanning

De pendelautomaat werkt alleen als de rijspanning minstens 10 Volt bedraagt.

1 Botsingsbeveiliging bij bedrijfsmodus 2 “voorbeeldgetrouw”

Om te vermijden dat de trein aan het einde van het spoor op het stootblok botst, kunt u een beveiligingschakeling aan het einde van de beide sporen inbouwen. Bouw hiervoor de dioden (zie pag. 5 bedrijfsmodus 2, alinea 1) in twee extra scheidingsrails (10153, niet meegeleverd) in. Als de loc over de tweede scheidingsrail rijdt, stopt ze direct.

Opmerking: als de loc na het passeren van de dioden toch doorrijdt, moeten de dioden omgekeerd ingebouwd worden.

2. Instelbare afremvertraging in de bedrijfsmodus “eenvoudig”

In de bedrijfsmodus 1 “ eenvoudig” wordt de afremvertraging evenals in de bedrijfsmodus 2 “voorbeeldgetrouw” met de instelregelaar ingesteld. De afremvertraging wordt actief zodra de rijtijd afgelopen is. Normalerweise stopt de trein echter direct zodra deze de scheidingsrail met de dioden passeert. Dit kan vermeden worden door de rijtijd zo kort in te stellen dat de trein met het afremmen begint voordat de scheidingsrail gepasseerd wordt. Om dit goed in te stellen is enig “Fingerspitzengefühl” nodig.

Opmerking:

- In plaats van de rijtijd te verminderen kunt u ook de snelheid op de rijregelaar een beetje lager instellen (en omgekeerd). Dit maakt een fijngevoelige instelling noodzakelijk en werkt direct. (langzamer rijden = langere rijtijd en omgekeerd).
- Bij deze instelling is het oponthoud in het station zeer kort en niet instelbaar.

3. Compenseren van de snelheid op dalende trajecten

Als een trein op een bergtraject met de pendelauto-maat 10345 bestuurd wordt, rijdt de trein bergafwaarts sneller dan bergopwaarts. Met een eenvoudige schakeling kan de rijspanning bij het bergafwaarts rijden verminderd worden. Deze schakeling werkt in beide bedrijfsmodus: “1: eenvoudig” en “2: voorbeeldgetrouw”.

- Bouw een extra scheidingsrail (bijv. 10153) tussen de reeds aanwezige scheidingsrails in
- Schakel enkele dioden (1N5400, niet meegeleverd) in serie in de richting van de afdaling. Voor elke diode in de rij daalt de rijspanning met 0,7 – 1 Volt.
- Schakel een enkele diode in tegengestelde richting (bergopwaarts) parallel aan de in seriegeschakelde dioden. De trein rijdt nu met de normale snelheid bergopwaarts en bij het terugrijden langzaam

bergafwaarts.

Opmerking: bij de bedrijfsmodus 1 “eenvoudig” kunt u voor elke scheidingsrail een dergelijke langzaam rijden traject inbouwen om een stapsgewijs afremmen mogelijk te maken.

Con el automatismo de tren lanzadera 10340 puede crear un servicio de tren lanzadera automatizado entre dos estaciones. El

automatismo de tren lanzadera dispone de:

- dos modos de funcionamiento
 - „Sencillo“, con aceleración ajustable
 - „Fiel al modelo real“, con aceleración y deceleración de frenado ajustables
- Tiempo de espera en estaciones ajustable
- Aceleración regulable de la locomotora
- Protección contra sobrecarga y cortocircuito

La caja incluye:

- 1 juego de topes fijos con electrónica
- 2 vías interruptoras con diodos premontados
- 1 cable de conexión de vías azul/rojo
- 1 cable de conexión azul/rojo desde el regulador de marcha hasta el juego de topes fijos

¡Atención! Este producto no se puede utilizar con el sistema multitren LGB. Sin embargo, las locomotoras con decoders se pueden utilizar con el automatismo de tren lanzadera y un transformador/regulador convencional analógico LGB.

MANEJO

¡AVISO! Asegúrese de que en ambas estaciones esté disponible un tramo de frenado de longitud suficiente como para evitar accidentes. Si modifica la velocidad de circulación de su tren o los ajustes del automatismo de tren lanzadera, puede variar la distancia de frenado necesaria. Por ejemplo, los trenes rápidos necesitan una distancia de frenado más larga.

Modos de funcionamiento

En el juego de topes fijos encontrará una platina con dos interruptores y dos reguladores de ajuste (potenciómetros). Para ajustar los interruptores, invierta el juego de topes fijos. El selector „Mode“ sirve para seleccionar los modos de funcionamiento:

Modo de funcionamiento 1 (configuración de fábrica): „Sencillo“ con aceleración ajustable y frenado abrupto. En este modo de funcionamiento, el automatismo de tren lanzadera 10340 puede sustituir a automatismos de tren lanzadera LGB (80090, 0090) más antiguos.

Modo de funcionamiento 2 „Con deceleración fiel al modelo real“:

Aceleración y deceleración ajustables.

¡Atención! Un nuevo modo de funcionamiento no tendrá efecto hasta que la tensión de servicio no haya permanecido desactivada durante al menos 15 segundos.

Nota: La locomotora de limpieza de carriles 20670 no puede circular por el trayecto del tren lanzadera con la función de limpieza activada.

MODO DE FUNCIONAMIENTO 1 („SENCILLO“)

Preparativos

1. Montar una vía interruptora a la entrada de cada una de ambas estaciones.
2. Conectar a las vías los terminales „bl“ (azul) y „rt“ (rojo) de la salida „A“ de la platina con el cable de conexión de vías azul/rojo.
3. Con el segundo cable, conectar los terminales „bl“ (azul) y „rt“ (rojo) de la salida „Power“ de la platina a la conexión de corriente continua de un regulador de marcha LGB o de un transformador de tensión variable.
4. Enchufar el conector de red del transformador en un enchufe.

Manejo

Colocar el tren sobre un tramo libre entre ambas estaciones. Girar el regulador de marcha/transformador de tensión variable a una posición intermedia. El tren emprende la marcha tras una breve pausa. Cuando el tren alcanza una de las estaciones y atraviesa la vía interruptora, se detiene. Una vez transcurrido el tiempo de espera ajustado, el tren acelera lentamente en el sentido opuesto y circula hacia la otra estación. El tren circula en el modo lanzadera entre ambas estaciones hasta que se apaga el suministro de corriente de tracción.

MODO DE FUNCIONAMIENTO 2 („DECELERACIÓN FIEL AL MODELO REAL“)

Preparativos

Nota: Para establecer este modo de funcionamiento se necesitan dos cables unipolares (p. ej., LGB 50220), para conectar las vías interruptoras.

1. Aflojar los tornillos de las vías y extraer los diodos. Montar una vía interruptora a la entrada de cada una de ambas estaciones. Los carriles interrumpidos de ambas vías interruptoras no deben quedar situados en el mismo lado de la vía. La distancia entre las vías de seccionamiento debe ser mayor que el tren.
2. Conectar los terminales „sw“ (negro) y „ws“ (blanco) de la platina a las vías interruptoras. Aflojar los

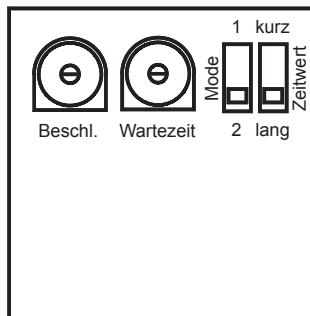
- tornillos de las vías interruptoras e inmovilizar el cable entre el tornillo y el carril.
- Conectar a las vías los terminales „bl“ (azul) y „rt“ (rojo) a las salidas „A“ o bien „B“ de la platina con el cable de conexión de vías azul/rojo.
 - Con el segundo cable, conectar los terminales „bl“ (azul) y „rt“ (rojo) de la salida „Power“ de la platina a la toma de corriente continua de un regulador de marcha LGB o de un transformador de tensión variable.
 - Enchufar el conector de red del transformador en un enchufe.

Manejo

Colocar el tren sobre un tramo libre entre las estaciones. Girar el regulador de marcha/transformador de tensión variable a una posición intermedia. El tren emprende la marcha tras una breve pausa. Cuando el tren alcanza una de las estaciones y atraviesa la vía interruptora, frena y se detiene. Una vez transcurrido el tiempo de espera ajustado, el tren acelera lentamente en el sentido opuesto y circula hacia la otra estación. El tren circula una y otra vez entre ambas estaciones hasta que se apaga el suministro de corriente de tracción.

AJUSTES (AMBOS MODOS DE FUNCIONAMIENTO)

Ajuste del tiempo de permanencia en la estación



El tiempo de permanencia en la estación se configura mediante el interruptor „Pausa“ y el regulador de ajuste „Tiempo de espera“ de la platina.

- Ajustar el intervalo del tiempo de permanencia con el interruptor derecho:
 - „kurz“ durante un tiempo breve (aprox. 2 segundos – 60 minutos)
 - „lang“ durante un tiempo largo (aprox. 1 - 8 minutos)
- Girar el regulador de ajuste para ajustar el tiempo de permanencia dentro de estos intervalos.
- Girar el regulador de ajuste para ajustar la acelera-

ción después del paro (1 – 8 segundos).

Ajuste de la aceleración y la deceleración.

La aceleración y la deceleración de frenado se ajustan mediante el regulador de ajuste „Deceleración“ situado en la platina. Girar el regulador de ajuste para ajustar una aceleración o deceleración más rápida o más lenta. No es posible ajustar por separado la aceleración y la deceleración.

Consejos:

- En el modo de funcionamiento 1 „Sencillo“, se ajusta únicamente la aceleración. El frenado se realiza siempre de modo abrupto al rebasar las vías interruptoras.
- Los nuevos ajustes de tiempo de permanencia y aceleración/deceleración no tienen efecto hasta después de una parada en la siguiente estación. Para tal fin no es preciso apagar la tensión de servicio.

Protección contra sobrecarga

El automatismo de tren lanzadera está equipado con una protección contra sobrecarga que protege de daños en el caso de cortocircuito y sobrecarga. Cuando circula una corriente superior a 3 A, se desconecta el automatismo de tren lanzadera durante 10 segundos. Sin embargo, esta parada por sobreintensidad funciona únicamente cuando el transformador/regulador puede entregar una corriente de tracción de al menos 3 A. Al cabo de 10 segundos, se vuelve a conectar el automatismo de tren lanzadera.

Si el transformador entrega menos de 3 A, en caso de cortocircuito se activa la protección contra sobrecarga del transformador LGB.

Corriente de tracción máxima

Con el automatismo de tren lanzadera, los trenes pueden funcionar con una demanda de corriente de hasta 3 A. En determinadas circunstancias, las locomotoras con sonidos en doble tracción o con un gran número de coches/vagones iluminados necesitan más de 3 A (véase Protección contra sobrecarga).

Tensión de tracción mínima

El automatismo de tren lanzadera funciona únicamente si la tensión de servicio es al menos 10 voltios.

1. Protección contra colisión por alcance en el modo de funcionamiento 2, „Fiel al modelo real“

Para evitar que el tren colisione por alcance contra el juego de topes fijos al final de la vía, puede integrar circuitos de „protección contra colisión por alcance“ al final de ambas estaciones. Monte los diodos (véase página 5, Modo de funcionamiento 2, párrafo 1) en dos vías interruptoras adicionales (10153, no se adjuntan). Si la locomotora rebasa la segunda vía interruptora, se detiene inmediatamente.

Nota: Si la locomotora continúa la marcha después de rebasar los diodos, montar los diodos invertidos.

2. Deceleración de frenado regulable en el modo de funcionamiento 1 „Sencillo“

En el modo de funcionamiento 1 „Sencillo“, la deceleración de frenado se determina, al igual que en el modo de funcionamiento 2 „Fiel al modelo real“, mediante el regulador de ajuste. Esta deceleración de frenado tiene efecto tan pronto como ha transcurrido el tiempo de marcha. Sin embargo, el tren se detiene de modo abrupto tan pronto como rebasa las vías interruptoras con los diodos. Esto se puede evitar ajustando un tiempo de marcha tan corto que el tren inicie el frenado antes de que el tren haya rebasado la vía interruptora. Para ajustarlo de modo exacto, se necesita mucho tacto.

Consejos:

- En lugar de reducir el tiempo de marcha, puede reducir (y a la inversa) un poco la velocidad con el regulador de marcha. Esto permite realizar un ajuste con mayor sensibilidad y tiene efecto inmediato. (Velocidad de circulación más lenta = tiempo de marcha más largo y viceversa).
- En este ajuste, el tiempo de permanencia en la estación es corto y no ajustable.

3. Compensación de la velocidad en tramos en pendiente

Cuando la explotación de un tren se desarrolla en un trayecto de montaña con el automatismo de tren lanzadera 10345, el tren circula más rápido hacia abajo que hacia arriba. La tensión de tracción del tren que circula hacia abajo de la pendiente se puede reducir con un circuito sencillo. Este circuito funciona en ambos modos de funcionamiento: „1: Sencillo“ y „2: Fiel al modelo real“.

- Monte una vía interruptora adicional (p. ej. 10153) entre las vías interruptoras ya existentes.
- Conecte algunos diodos (1N5400, no se adjuntan) en serie en la dirección de la pendiente. Por cada uno de los diodos conectados en serie, la tensión de tracción cae 0,7 – 1 voltio.

- Conecte un diodo individual en dirección hacia la montaña en paralelo a la conexión en serie de diodos. El tren asciende la rampa a la velocidad normal y desciende lentamente la pendiente cuando regresa.

Nota: En el modo de funcionamiento 1 „Sencillo“, antes de cada vía interruptora, puede montar uno de tales tramos de marcha lenta dependientes del sentido de la marcha con el fin de obtener un frenado progresivo.

Con l'automatismo per treni pendolari 10340 Voi potete far marciare il Vostro treno in modo reversibile tra due stazioni. Tale automatismo per treni pendolari dispone di:

- due tipi di funzionamento
 - „semplice” con accelerazione regolabile
 - „fedele al prototipo” con accelerazione e ritardo di frenatura regolabili
- tempo di attesa regolabile nelle stazioni
- accelerazione della locomotiva regolabile
- protezione contro sovraccarico e corto circuito

Tale confezione contiene:

- 1 paraurti con circuito elettronico
- 2 binari di sezionamento con diodi incorporati
- 1 cavetto di collegamento al binario blu/rosso
- 1 cavetto di collegamento blu/rosso dal regolatore di marcia al paraurti

Attenzione! Questo prodotto non può venire impiegato con il sistema LGB per numerosi treni. Le locomotive con i Decoder possono tuttavia venire fatte funzionare con l'automatismo per treni pendolari ed un trasformatore/regolatore di marcia analogico LGB.

AZIONAMENTO

ATTENZIONE! Vogliate prestare attenzione affinché

in entrambe le stazioni si abbia a disposizione una sufficiente tratta di frenatura, per impedire incidenti. Qualora Voi modifichiate la velocità di marcia del Vostro treno oppure le impostazioni dell'automatismo per treni pendolari, la tratta di frenatura necessaria può modificarsi. Ad esempio i treni rapidi hanno bisogno di una tratta di frenatura più lunga.

Tipi di funzionamento

Nel paraurti Voi trovate un circuito stampato con due commutatori e due regolatori di impostazione (potenziometri). Per impostare tali commutatori, vogliate capovolgere il paraurti. Il commutatore „Mode” serve per l'impostazione dei tipi di funzionamento:

Tipo di funzionamento 1 (impostazione di fabbrica):

„Semplice” con accelerazione regolabile e frenatura immediata. In questo tipo di funzionamento l'automatismo per treni pendolari 10340 può sostituire gli automatismi per treni pendolari LGB più vecchi (80090, 0090).

Tipo di funzionamento 2 „Con frenatura fedele al prototipo”:

accelerazione e frenatura regolabili. Attenzione! Un nuovo tipo di funzionamento diventa efficace soltanto dopo che la tensione di esercizio è disattivata durante un minimo di 15 secondi.

Avvertenza: la locomotiva per pulitura delle rotaie

20670 non può venire messa in esercizio sulla tratta pendolare con la funzione di pulitura.

TIPO DI ESERCIZIO 1 („SEMPLICE“)

Preparazione

1. Installare rispettivamente un binario di sezionamento all'ingresso di entrambe le stazioni.
2. Con il cavetto blu/rosso di collegamento al binario connettere al binario i collegamenti „bl“ (blu) e „rt“ (rosso) all'uscita „A“ sul circuito stampato.
3. Con il secondo cavetto collegare le connessioni „bl“ (blu) e „rt“ (rosso), all'uscita „Power“ sul circuito stampato, alla connessione per corrente continua di un regolatore di marcia LGB o di un trasformatore regolatore.
4. Innestare la spina da rete del trasformatore in una presa da innesto.

Azionamento

Collocare il treno sulla tratta libera tra le stazioni. Ruotare il regolatore di marcia/trasformatore regolatore su una posizione intermedia. Dopo una breve pausa il treno parte. Quando tale treno raggiunge una delle stazioni e passa sopra il binario di sezionamento, esso si ferma. Dopo il trascorrere del tempo di attesa impostato, esso accelera lentamente nella direzione opposta e viaggia sino all'altra stazione. Il treno

pendola tra le stazioni, finché la corrente di marcia non viene disattivata.

TIPO DI ESERCIZIO 2 („FRENATURA FEDELE AL PROTOTIPO“)

Preparazione

Avvertenza: Per il montaggio di questo tipo di funzionamento si ha bisogno di due cavetti unipolari (ad es. LGB 50220), per collegare i binari di sezionamento.

1. Allentare le viti sulle rotaie e rimuovere i diodi. Montare rispettivamente un binario di sezionamento all'ingresso di entrambe le stazioni. Le rotaie interrotte di entrambi i binari di sezionamento non devono trovarsi dallo stesso lato del binario. La tratta tra i binari di sezionamento deve essere più lunga del treno.
2. Collegare ai binari di sezionamento le connessioni „sw“ (nero) e „ws“ (bianco) sul circuito stampato. Allentare le viti sui binari di sezionamento e fissare saldamente il rispettivo cavetto tra vite e rotaia.
3. Con il cavetto blu/rosso di collegamento al binario connettere al binario i collegamenti „bl“ (blu) e „rt“ (rosso) alle uscite „A“ e rispettivam. „B“ sul circuito stampato.
4. Con il secondo cavetto collegare le connessioni „bl“ (blu) e „rt“ (rosso), all'uscita „Power“ sul

circuito stampato, alla connessione per corrente continua di un regolatore di marcia LGB o di un trasformatore regolatore.

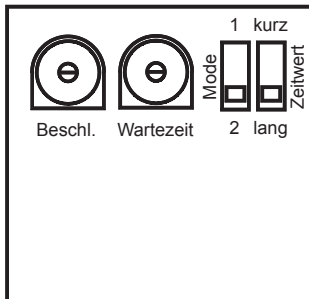
- Innestare la spina da rete del trasformatore in una presa da innesto.

Azionamento

Collocare il treno sulla tratta libera tra le stazioni. Ruotare il regolatore di marcia/trasformatore regolatore su una posizione intermedia. Dopo una breve pausa il treno parte. Quando tale treno raggiunge una delle stazioni e passa sopra il binario di sezionamento, esso frena e si ferma. Dopo il trascorrere del tempo di attesa impostato, esso accelera lentamente nella direzione opposta e viaggia sino all'altra stazione. Il treno pendola tra le stazioni, finché la corrente di marcia non viene disattivata.

IMPOSTAZIONI (ENTRMBI I TIPI DI FUNZIONAMENTO)

Impostazione della durata della sosta nella stazione



La durata della fermata nella stazione viene impostata mediante il commutatore „Pause“ („pausa“) ed il regolatore di impostazione „Wartezeit“ („tempo di attesa“) sul circuito stampato.

- Impostare sul commutatore di destra il campo di durata della fermata:
 - „kurz“ breve (circa 2 – 60 secondi)
 - „lang“ lungo (circa 1 - 8 minuti)
- Ruotare il regolatore di impostazione, per impostare la durata della fermata all'interno di questi campi.
- Ruotare il regolatore di impostazione, per impostare

l'accelerazione dopo la fermata (1 – 8 secondi).

Impostazione di accelerazione e frenatura.

L'accelerazione e la durata della frenatura viene impostata tramite il regolatore di impostazione „Ritardo” sul circuito stampato. Ruotare il regolatore di impostazione, per impostare un'accelerazione e un ritardo più rapidi oppure più lenti. Accelerazione e ritardo non si possono impostare separatamente.

Avvertenza:

- Con il tipo di funzionamento 1 „Semplice” viene impostata soltanto l'accelerazione. La frenatura avviene sempre immediatamente durante il passaggio sopra il binario di sezionamento.
- Nuove impostazioni di durata della sosta e di accelerazione/ritardo divengono efficaci solo dopo una fermata nella successiva stazione. A tale scopo non c'è bisogno che venga disattivata la tensione di esercizio.

Protezione dal sovraccarico

Tale automatismo per treni pendolari è equipaggiato con una protezione dal sovraccarico, la quale protegge da guasti in presenza di corto circuito e sovraccarico. Quando scorre una corrente di più di 3 A, l'automatismo per treni pendolari si disattiva durante 10 secondi. Questa disattivazione per sovracorrente funziona però soltanto quando il trasformatore/regolatore collegato può erogare come minimo 3 A di

corrente di trazione. Dopo 10 secondi l'automatismo per treni pendolari si riattiva nuovamente.

Qualora il Vostro trasformatore eroghi meno di 3 A, in caso di un corto circuito viene fatta scattare la protezione da sovraccarico del trasformatore LGB.

Massima corrente di trazione

Con tale automatismo per treni pendolari possono venire eserciti dei treni con un fabbisogno di corrente sino a 3 A. Locomotive con effetti sonori, in doppia trazione oppure con numerose carrozze illuminate in alcuni casi hanno bisogno di più di 3 A (si veda protezione dal sovraccarico).

Minima tensione di marcia

L'automatismo per treni pendolari funziona solamente qualora la tensione di esercizio ammonti come minimo a 10 volt.

1. Protezione da avanzamento con tipo di funzionamento 2, „Fedele al prototipo“

Per impedire che il treno avanzi contro il paraurti al termine del binario, Voi potete installare dei circuiti di „protezione da avanzamento“ alla fine di entrambe le stazioni. Vogliate montare i diodi (si veda pagina 5, tipo di funzionamento 2, paragrafo 1) in due binari di sezionamento aggiuntivi (10153, non sono acclusi). Quando la locomotiva passa sopra al secondo binario

di sezionamento, essa si ferma immediatamente.

Avvertenza: qualora la locomotiva prosegua la marcia dopo il passaggio sopra i diodi, si montino i diodi in senso invertito.

2. Ritardo di frenatura regolabile nel tipo di funzionamento 1 „Semplice“

Nel tipo di funzionamento 1 „Semplice“ il ritardo di frenatura viene determinato tramite il regolatore di impostazione ugualmente come nel tipo di funzionamento 2 „Fedele al prototipo“. Questo ritardo di frenatura diventa efficace non appena il tempo di marcia è trascorso. Normalmente tuttavia il treno si arresta immediatamente, non appena esso oltrepassa i binari di sezionamento con i diodi. Questo lo si può impedire, a patto che si imposti la durata di marcia così breve, che il treno incominci con la frenatura, prima che esso oltrepassi il binario di sezionamento. Per impostare questo esattamente, c'è bisogno di un poco di sensibilità del tocco.

Avvertenza:

- In luogo di ridurre la durata di marcia, Voi potete impostare la velocità sul regolatore di marcia un poco più lenta (e viceversa). Questo consente una impostazione di più fine sensibilità ed ha un effetto immediato. (Più lenta velocità di marcia = più lunga durata della marcia, e viceversa).

Betriebsart 2, mit Auffahrschutz

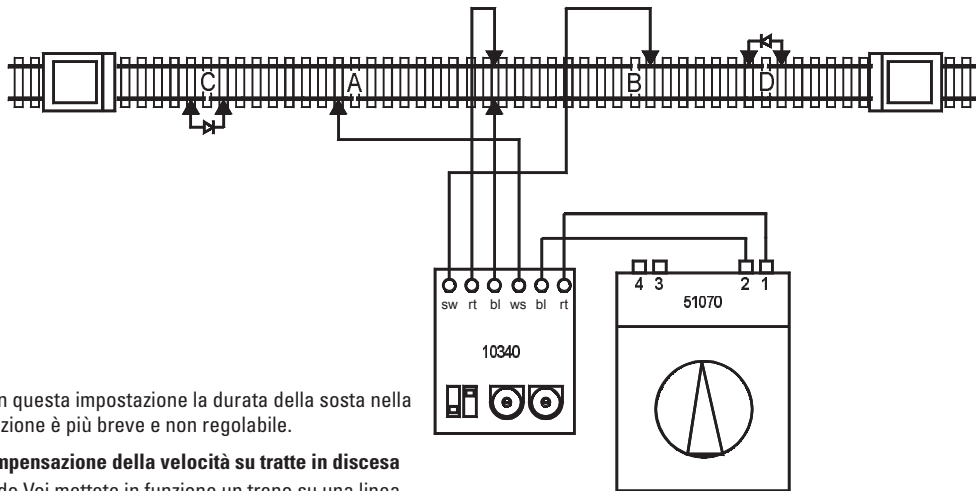
Mode of operation 2

Mode de operation 2

Bedrijfsmodus 2, met botsbeveiliging

Modo de funcionamiento 2, con protección contra colisión por alcance

Tipo di funzionamento 2, con protezione da avanzamento



- Con questa impostazione la durata della sosta nella stazione è più breve e non regolabile.

3. Compensazione della velocità su tratte in discesa

Quando Voi mettete in funzione un treno su una linea di montagna con tale automatismo per treni pendolari 10345, il treno in discesa marcia più velocemente che in salita. Con un semplice circuito la tensione di trazione del treno che viaggia in discesa può venire ridotta

Betriebsart 1, Kompensieren der Geschwindigkeit auf Gefällstrecke

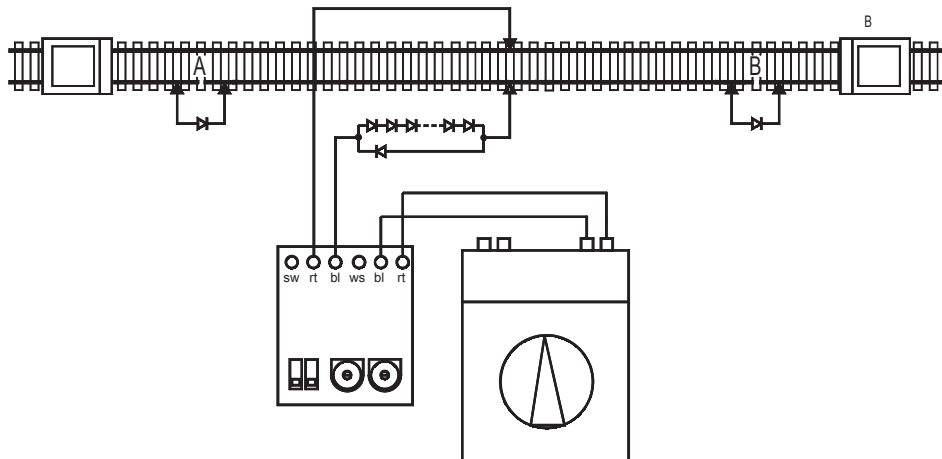
Mode of operation 1, Adjusting train speed on grades

Mode de operation 1, Réglage de la vitesse du train sur les pentes

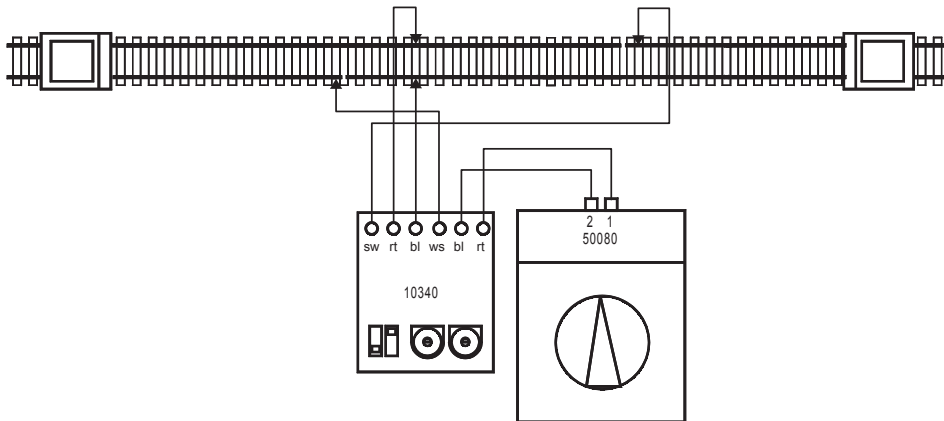
Bedrijfsmodus 1, compenseren van de snelheid op dalende trajecten

Modo de funcionamiento 1, compensación de la velocidad en el tramo en pendiente

Tipo di funzionamento 1, compensazione della velocità su tratta in discesa



Betriebsart 2, vorbildgetreu
Mode of operation 2, Prototypical
Mode de operation 2, identique au prototype
Bedrijfsmodus 2, voorbeeldgetrouw
Modo de funcionamiento 2, fiel al modelo real
Tipo di funzionamento 2, fedele al prototipo



Due to different legal requirements regarding electro-magnetic compatibility, this item may be used in the USA only after separate certification for FCC compliance and an adjustment if necessary.
Use in the USA without this certification is not permitted and absolves us of any liability. If you should want such certification to be done, please contact us – also due to the additional costs incurred for this.

Gebr. Märklin & Cie. GmbH
Stuttgarter Straße 55 - 57
73033 Göppingen
Germany
www.lgb.de




www.maerklin.com/en/imprint.html

255241/1015/Sm1Ef
Änderungen vorbehalten
© Gebr. Märklin & Cie. GmbH