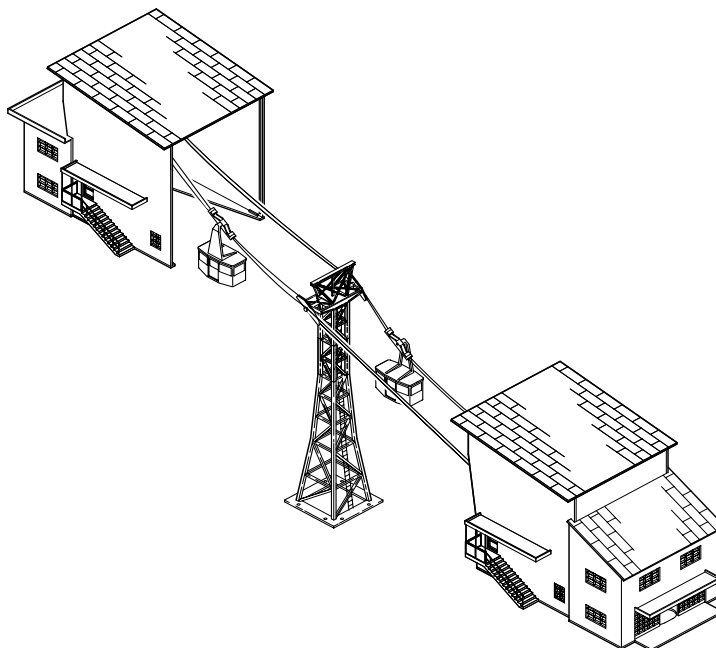


Inhaltsverzeichnis	Seite
1. Hinweise vor der Montage	1
2. Gebäudeversionen	1
3. Montage – Talstation	3
4. Montage – Bergstation	4
5. Ersatzteilleiste	5



1. Hinweise vor der Montage

Bevor Sie mit dem Zusammen- und Aufbau Ihrer Seilbahn beginnen, möchten wir Sie darauf hinweisen, dass ein ordnungsgemäßer und sicherer Betrieb nur dann gewährleistet werden kann, wenn Sie sich mit dieser Bedienungsanleitung vertraut machen und die einzelnen Montageschritte in der richtigen Reihenfolge (1, 2, 3) einhalten und beachten.

Bitte lesen Sie vor jedem Schritt den entsprechenden Teil der Anleitung genau durch. Sehen Sie sich das Schaubild an und stellen fest, wo welches Teil benötigt wird.

Die Teile-Nr. sind auf dem Bauteileträger (Spritzling) oder am Bauteil angegeben.

Verschiedene Bauteile sind vormontiert und besitzen keine Teile-Nr., in diesem Fall finden Sie das vormontierte Bauteil anhand der dargestellten Grafik.

Für Bauteile die geklebt werden müssen, verwenden Sie einen flüssigen Polystyrolkleber, der sparsam aufgetragen werden muss. Prüfen Sie vor dem endgültigen Festkleben den Sitz und gegebenenfalls die Funktion der Teile.

Nuten, Schlitz und Löcher helfen Ihnen, die meisten Teile zu fixieren und sorgen für einen gut passenden Oberflächenbereich durch eine feste Verbindung.

Sollten Klebungen nicht genügend fest werden, können die Klebeflächen mit Schmirgelpapier oder einer feinen Feile angeraut werden.

2. Gebäudeversionen

Die Gebäude Berg- und Talstation können je nach Platzbedarf in zwei Versionen aufgebaut werden.

Version 1

Ist für den Aufbau wenig Platz (Gebäudefläche) vorhanden, kann das Hauptgebäude ohne Restaurationsgebäude aufgebaut werden (siehe Seite 3).

Version 2

Ist für den Aufbau genügend Platz vorhanden, kann das Hauptgebäude mit Restaurationsgebäude aufgebaut werden (siehe Seite 3).

Hinweis:

Die Seil-Schwebbahn zu diesem Gebäudebausatz ist unter der Bestell-Nr. 6340 optional erhältlich.

Wir möchten, dass Sie Freude am Zusammenbau des Gebäudebausatzes haben.

Construction- and operating Instructions

Mountain- and Valley Station H0 – 6341

Index of contents	Side
1. Assembly Notes	2
2. Building types	2
3. Assembly – Valley Station	3
4. Assembly – Mountain Station	4
5. Spare Parts List	5

1. Assembly Notes

Before starting on the assembly of your cableway, we'd like to draw your attention to familiarity with these Operating Instructions and each individual step in assembly and operation being in the correct sequence (1, 2, 3) and adherence to same being essential to proper and safe operation of the model cableway.

Please read the appropriate part of these Instruction through thoroughly and carefully before undertaking each step. Make sure you have studied the diagram/s and know exactly where each individual part has to be installed and/or assembled.

The part numbers are given on the component holders.

Various modules are pre-assembled and have no part no. The pre-assembled component/module can then be found by using the illustration/s provided for the purpose.

Those components that have to be installed using adhesive are to be so installed using a polystyrene adhesive and applying same sparingly. Make sure of siting before final gluing of any component in place and ensure it can function as it should.

Grooves, slits and holes are provided to aid you in fixing many parts in place and ensure proper surface component fit via rigid connection. If adhesions are not rugged enough for their purpose, the surfaces to be glued together can be roughened with sandpaper or a fine file.

The building construction set allows you to build one type each of the mountain and valley station.

2. Building types

The mountain and valley station buildings can be built as two different types depending on the available space.

Type 1

If there is too little space for the building (building floor space), the main building can be built without the restaurant part (see page 3).

Type 2

If there is enough space, the main building can be built with the restaurant building (see page 3).

Note:

The cableway to this building set is available as an option under the Order no. 6340.

We want you to enjoy constructing this building set.

3. Montage – Talstation Assembly – Valley Station

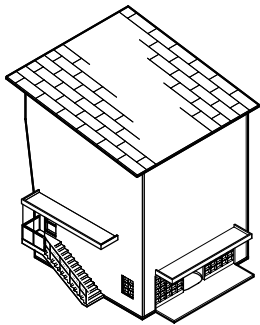
Hinweis für Gebäudeversionen:

Die Einzelteile Pos. 16, 17 und 26 sind für das Gebäude Talstation nur 1x vorhanden.
In Version 1 **oder** 2 einkleben.

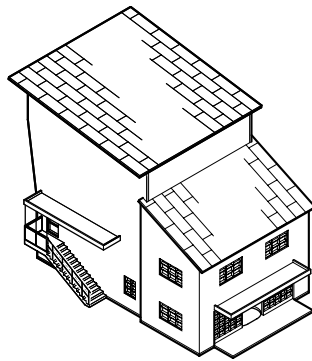
Note on building types:

There are only one each of the individual parts pos. 16, 17 and 26 for the valley station building.
Affix in type 1 **or** 2.

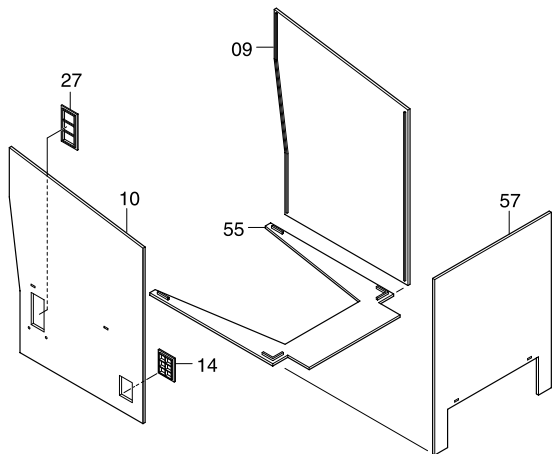
Version 1



Version 2



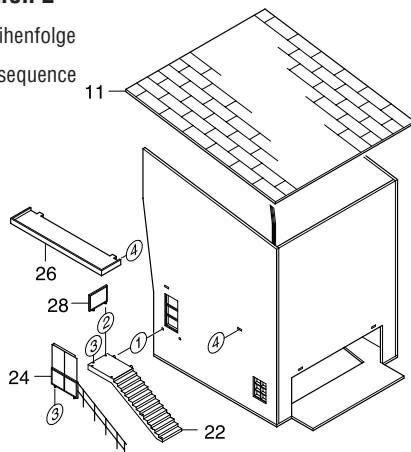
Montageschritt 1 Assembly section 1



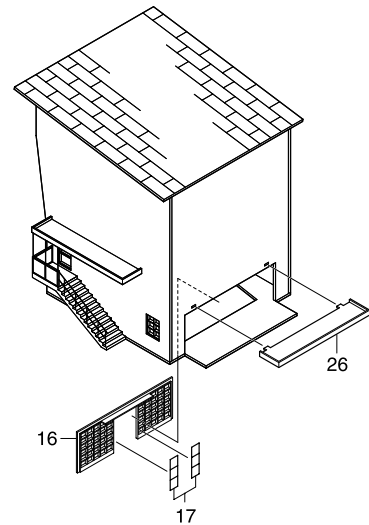
Montageschritt 2 Assembly section 2

① = Montagerihenfolge

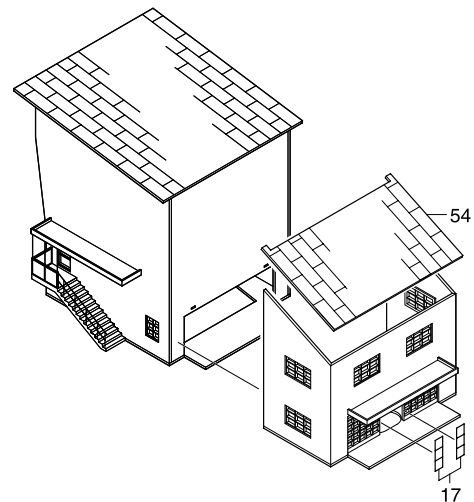
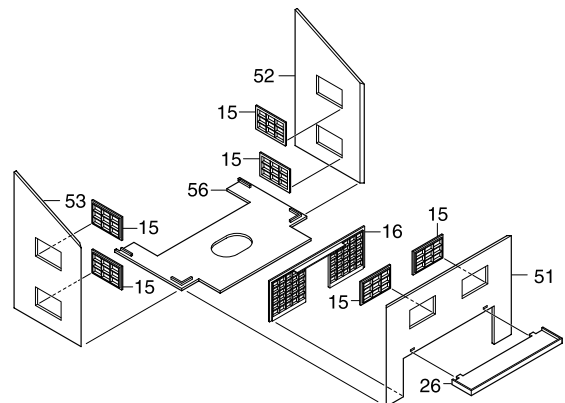
① = Assembly sequence



Montageschritt 3, Version 1 Assembly section 3, version 1



Montageschritt 3, Version 2 Assembly section 3, version 2



4. Montage – Bergstation Assembly – Mountain Station

Hinweis für Gebäudeversionen:

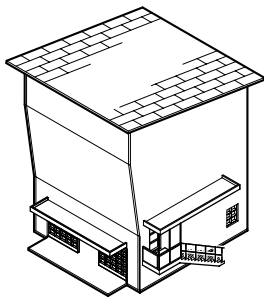
Die Einzelteile Pos. 16, 17 und 26 sind für das Gebäude Bergstation nur 1x vorhanden.
In Version 1 **oder** 2 einkleben.

Note on building types:

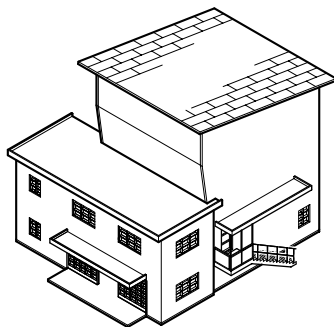
There are only one each of the individual parts pos. 16, 17 and 26 for the mountain station building.

Affix in type 1 **or** 2.

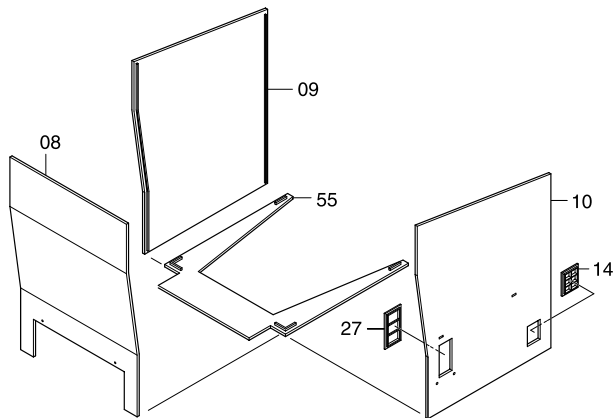
Version 1



Version 2



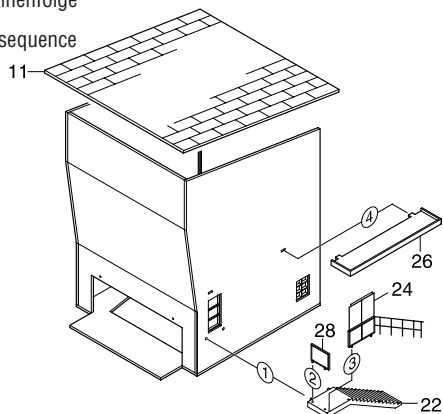
Montageschritt 1 Assembly section 1



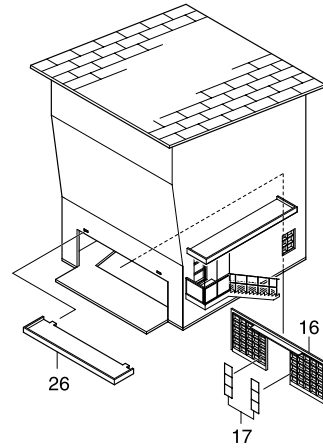
Montageschritt 2 Assembly section 2

① = Montager Reihenfolge

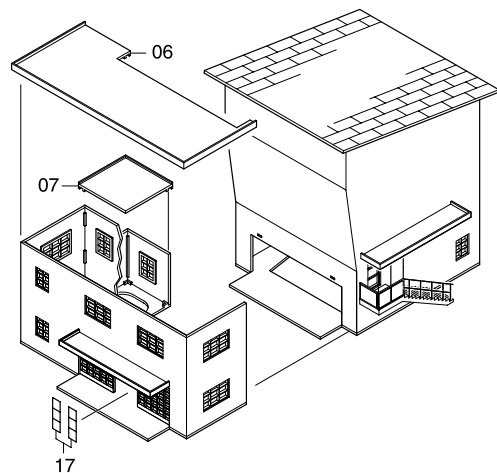
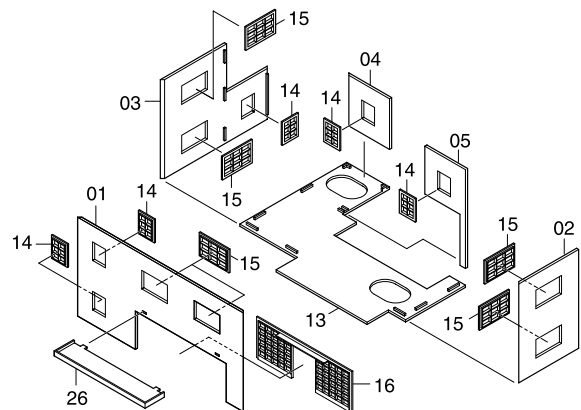
① = Assembly sequence



Montageschritt 3, Version 1 Assembly section 3, version 1



Montageschritt 3, Version 2 Assembly section 3, version 2



5. Ersatzteilliste Spare Parts List

Pos. Item	Bestell Nr. Order no.	Benennung	Description	Stück Piece
01	6341.50.01	Vorderwand Anbau Bergstation	Front wall attachment Mountain station	1
02	6341.50.02	Seitenwand rechts	Side wall, right	1
03	6341.50.03	Seitenwand links	Side wall, left	1
04	6341.50.04	Hintere Seitenwand	Rear side wall	1
05	6341.50.05	Hintere Seitenwand	Rear side wall	1
06	6341.50.06	Dach groß	Large roof	1
07	6341.50.07	Dach klein	Small roof	1
08	6341.50.08	Vorderwand Bergstation	Mountain station front wall	1
09	6341.50.09	Seitenwand links	Side wall, left	2
10	6341.50.10	Seitenwand rechts	Side wall, right	2
11	6341.50.11	Dach	Roof	2
13	6341.50.13	Grundrahmen Anbau Bergstation	Basic frame, attachment Mountain station	1
14	6341.50.14	Fenster	Window	6
15	6341.50.15	Fenster	Window	12
16	6341.50.16	Eingang	Entrance	2
17	6341.50.17	Eingangstür (2 Stck.)	Entrance door (2 piece)	4
22	6341.50.22	Treppe	Stairs	2
24	6341.50.24	Geländer	Railing	2
26	6341.50.26	Vordach	Projecting roof	4
27	6341.50.27	Fenster	Window	2
28	6341.50.28	Verkleidung	Cladding	2
51	6341.50.51	Vorderwand Anbau Talstation	Front wall attachment Valley station	1
52	6341.50.52	Seitenwand links	Side wall, left	1
53	6341.50.53	Seitenwand rechts	Side wall, right	1
54	6341.50.54	Dach Anbau	Small roof	1
55	6341.50.55	Grundrahmen	Basic frame	2
56	6341.50.56	Grundrahmen Anbau	Basic frame, attachment	1
57	6341.50.57	Vorderwand Talstation	Valley station front wall	1

Wichtiger Hinweis!

Bei der Bestellung von Ersatzteilen muss die Bestell-Nr. und die Benennung angegeben werden. Ist dies nicht der Fall, kann die Bestellung nicht bearbeitet werden.

Important notice!

When ordering spare parts you must always state the order number and give the description. If you do not do this, the order cannot be processed.

Bestellbeispiel:

Vorderwand Anbau Talstation mit Position 51 =
6341.50.51 Vorderwand Talstation

Order example:

Front wall attachment Valley station with position 51 =
6341.50.51 Front wall attachment Valley station



Brawa Modellspielwarenfabrik GmbH & Co.
Uferstraße 26-28 · D-73630 Remshalden
Telefon +49 (0)7151 97 93 50
Telefax +49 (0)7151 7 46 62
<http://www.brawa.de>

9955.01.105 / 03 5 11 - WAN