



**Personenwagen Bghw, WRg, Bghwe, B4mle, Bdgwse, WRge DR (Rekowagen) – Spur H0**

Wie die DB kämpfte auch die DR nach dem Zweiten Weltkrieg mit dem enormen Unterhaltungsaufwand der überalterten Abteilwagen der Holzbauart. Daher entschloss man sich auch bei der Deutschen Reichsbahn, die Untergestelle voll aufzuarbeiten, auf einheitliche Länge. 1963 wurden die ersten Wagen, die nach diesem Schema entstanden, durch das Raw Halberstadt an die DR übergeben. Schon bald wurde aufgrund des schlechten Zustandes der verwendeten altbrauchbaren Baugruppen dieses Verfahren aufgegeben. Man entschloss sich, die Wagen komplett aus neuen Bauteilen zu erstellen, als Laufwerk kam das erst kurz zuvor neu entwickelte, achshalterlose Drehgestell „Görlitz V“ zum Einsatz. Die gewählte Länge von 18,7 m resultiert dabei aus den baulichen Gegebenheiten des Herstellerwerks. Von 1963 bis 1977 entstanden so 3030 Wagen des Typs „Bghwe“, der damit in den 70er- und 80er-Jahren in fast jedem Reisezug der DR zu sehen war. Anfänglich wurden die Wagen aufgrund ihres durchaus zeitgemäßen Komforts besonders in Schnellzügen eingesetzt und erreichten so auch Ziele in der Bundesrepublik. Regelmäßig sah man sie in Nürnberg, Hamburg und dem Ruhrgebiet. Bei ihrem Erscheinen war ihre Lackierung grün mit einem unter den Fenstern durchlaufenden Zierstreifen und schwarz abgesetztem Langträger. War bei der DR noch ein Umbau der Wagen, unter anderem mit neuen Fenstern und neuer Inneneinrichtung vorgesehen, schieden sie nach Vereinigung der beiden deutschen Bahnen infolge der geänderten Verkehrsbedingungen bis 1995 aus dem Einsatzbestand. Sowohl bei der DBAG, als auch bei vielen Vereinen und Museumsbahnen sind auch heute noch Fahrzeuge dieses Typs im Einsatz zu erleben.

**Passenger Coach Bghw, WRg, Bghwe, B4mle, Bdgwse, WRge DR („Reko“ car) – Gauge H0**

Like the DB, the DR also struggled after the Second World War with the enormous maintenance costs of the outdated wooden construction compartment coaches. The Deutsche Reichsbahn therefore decided to fully refurbish the undercarriages to a uniform length. In 1963, the first coaches produced with this design were presented to the DR by the Halberstadt repair shop. This procedure was soon abandoned due to the poor condition of the reusable assemblies. It was decided to produce the coaches completely from new parts. The running gear used was the recently newly developed „Görlitz V“ bogie without axle holders. The selected length of 18.7 m resulted from the structural conditions of the factory. Thus from 1963 to 1977, 3030 coaches of Class „Bghwe“ were produced, which was therefore to be found in nearly every passenger coach of the DR in the 1970s and 1980s. Initially the coaches were used especially in express trains, due to their very modern comfort, and therefore also reached destinations in the Federal Republic. They were regularly seen in Nuremberg, Hamburg and the Ruhr area. When they appeared their livery was green with a continuous decorative stripe under the windows offset by a black sole bar band. Although the DR had planned to convert coaches, for example with new windows and new interior furnishings, they were removed from stock by 1995 after unification of the two German railways due to altered traffic conditions. Vehicles of this type are still used today by the DB AG and by many clubs and heritage railways.

**IMMER AUF DEM LAUFENDEN**

ABONNIEREN SIE JETZT DEN BRAWA E-NEWSLETTER



[WWW.BRAWA.DE/NEWSLETTER](http://WWW.BRAWA.DE/NEWSLETTER)

# Allgemeine Hinweise

## General information

---

### Räder für Wechselstrom

Dieser Wagen wird mit isolierten Radsätzen für Gleichstrombetrieb ausgeliefert.

Radsätze für Wechselstrombetrieb erhalten Sie im Tausch bei Ihrem BRAWA-Fachhändler.

Den Radsatz für Wechselstrombetrieb können Sie auch separat bestellen.

Bestell-Nr.: 2188 Scheibenradsatz Wechselstrom AC

### Ölen

Die Lagerstellen der Radsätze können sparsam mit Öl der Modellbaubranche geölt werden.

### Kupplungen

Der Kupplungsschacht ist ein Normschacht nach NEM, somit können sämtliche NEM konforme Kupplungen aus der Modelleisenbahn-Branche der Spurgröße H0 eingesetzt werden.

### AC wheels

This wagon is supplied with insulated wheel-sets for DC power supply.

They can be exchanged for wheel-sets for AC operation at your BRAWA dealer.

You can also order the AC wheel set separately.

Order no.: 2188 Disc wheelset alternating current AC

### Oils

The wheel bearings should be oiled regularly with fine model oil.

### Couplings

The coupling is a standard NEM coupling, and can therefore be used with all other NEM conform standard H0-gauge model railway couplings.



Maßstabs- und originalgetreue Kleinmodelle für erwachsene Sammler.

Scale and true to original small-sized model for adult collectors.



Zum Betrieb des vorliegenden Produkts darf als Spannungsquelle nur ein nach VDE 0570-2-7/DIN EN 61558-2-7:2008-06 gefertigter Spielzeug-Transformator verwendet werden.

Only a toy transformer produced compliant with VDE 0570-2-7/DIN EN 61558-2-7:2008-06 may be used as a voltage source to operate this product.

## Zurüstteile montieren

Dem Modell liegt ein Zurüstbeutel bei, von dem eventuell nicht alle Teile benötigt werden. Die Zurüstteile sind für Vitrinenmodelle gedacht, da es nach dem Montieren der Zurüstteile zu Einschränkungen im Fahrbetrieb kommen kann.

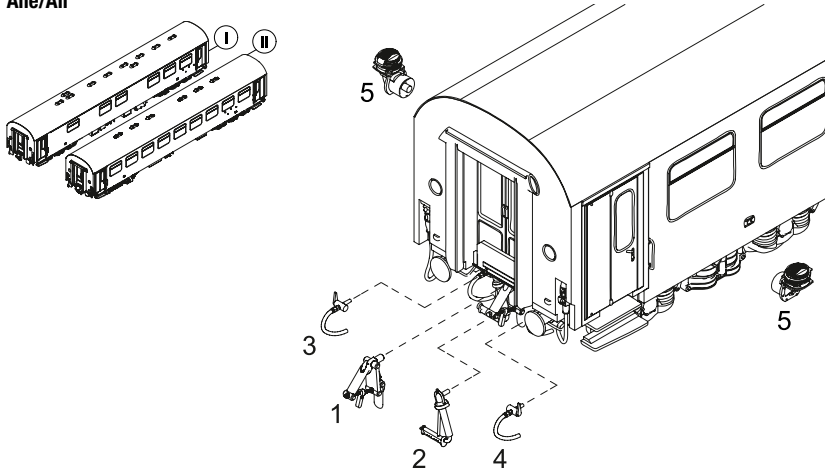
- 1 = 2x Originalkupplung
- 2 = 2x Heizschlauch
- 3 = 2x Bremsschlauch rechts
- 4 = 2x Bremsschlauch links
- 5 = 2x Generator
- 6 = 1x Dampfheizung

## Fitting additional parts

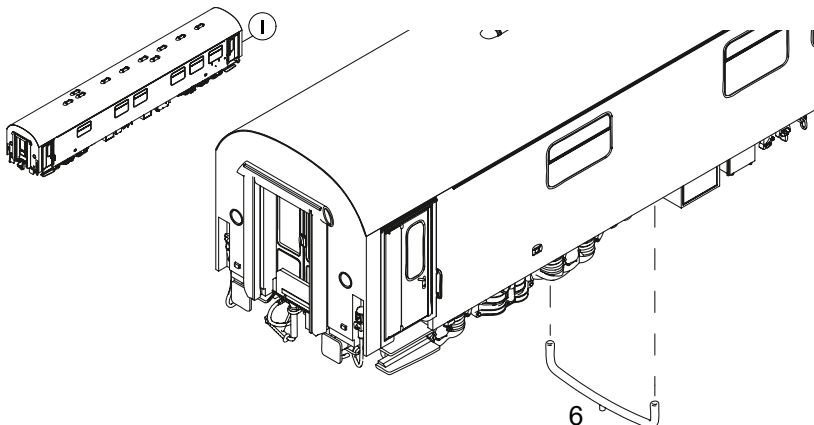
There is an accessory bag added to the model but may be not all parts will be needed. The additional parts are intended for showcase. After mounting the additional parts, there can be limitations in driving mode.

- 1 = 2x Original coupling
- 2 = 2x Heating hose
- 3 = 2x Break hose right
- 4 = 2x Break hose left
- 5 = 2x Generator
- 6 = 1x Steam heating

### Alle/All



### Zusätzlich/Additionally



# Zubehör

## Accessory

### Hinweis

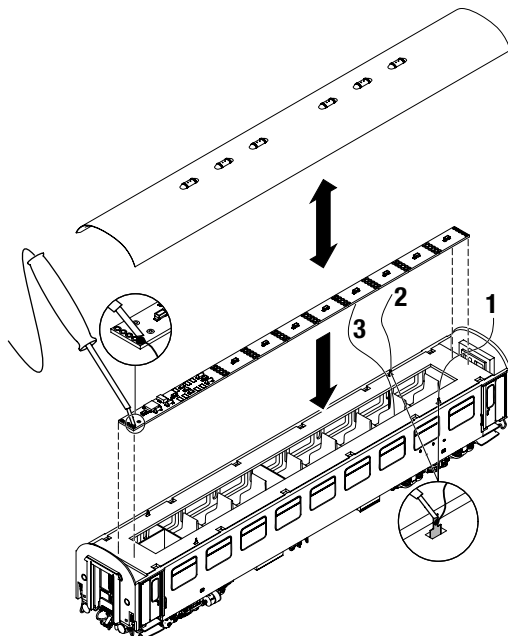
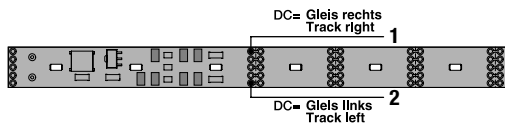
Für diesen Wagen ist optional eine Beleuchtungsplatine mit warmweißen LED erhältlich. Bei Wechselstrombetrieb ist ein Wechselstromschleifer erforderlich.

Bennennung	Bestell-Nr.
LED-Beleuchtungsplatine, warmweiß, längenvariabel	2212
Wechselstromschleifer	2222
Starrkupplung 10er-Set	2250
Anschlusslitze 0,08 mm <sup>2</sup> , 10 m-Ring, schwarz	32408

### Montage LED-Beleuchtungsplatine, Bestell-Nr. 2212

1. Dach abnehmen.
2. Leitungen nach Anschlussplan AC oder DC anlöten.  
Bei Wechselstrom Schleifer montieren und anschließen (Anschlusslitze siehe Tabelle Zubehör).
3. Platine mit LED nach unten in Wagen einlegen.
4. Dach aufsetzen und einrasten.

### Anschlussplan DC / Electrical connection plan DC



### Note

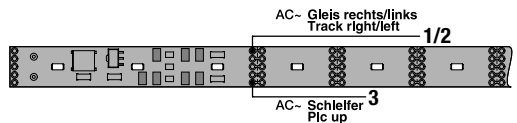
Light fittings, optional. With warmwhite LED. For AC mode you need a AC pic up shoe.

Description	Order no.
LED lighting board, warm white, variable in length	2212
AC Pick up shoe	2222
Rigid coupling set of 10	2250
Connection wire 0.08 mm <sup>2</sup> , coil 10 m, black	32408

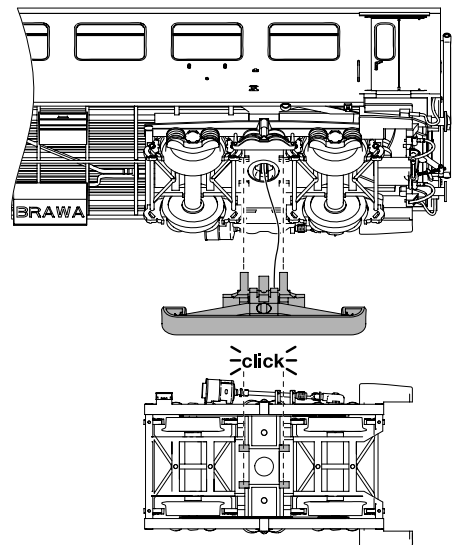
### Fitting LED lighting board, Order no. 2212

1. Open the roof.
2. Solder the wires at the PCB as shown in the electrical connection plan. Install and connect the power pic up shoe for AC version (Connection wire see table accessory).
3. Place the PCB with LEDs downwards.
4. Snap the roof in the correct position.

### Anschlussplan AC / Electrical connection plan AC



### Montage Wechselstromschleifer, Bestell-Nr. 2222 Fitting AC Pic up shoe, Order no. 2222



# Ersatzteile Spare Parts

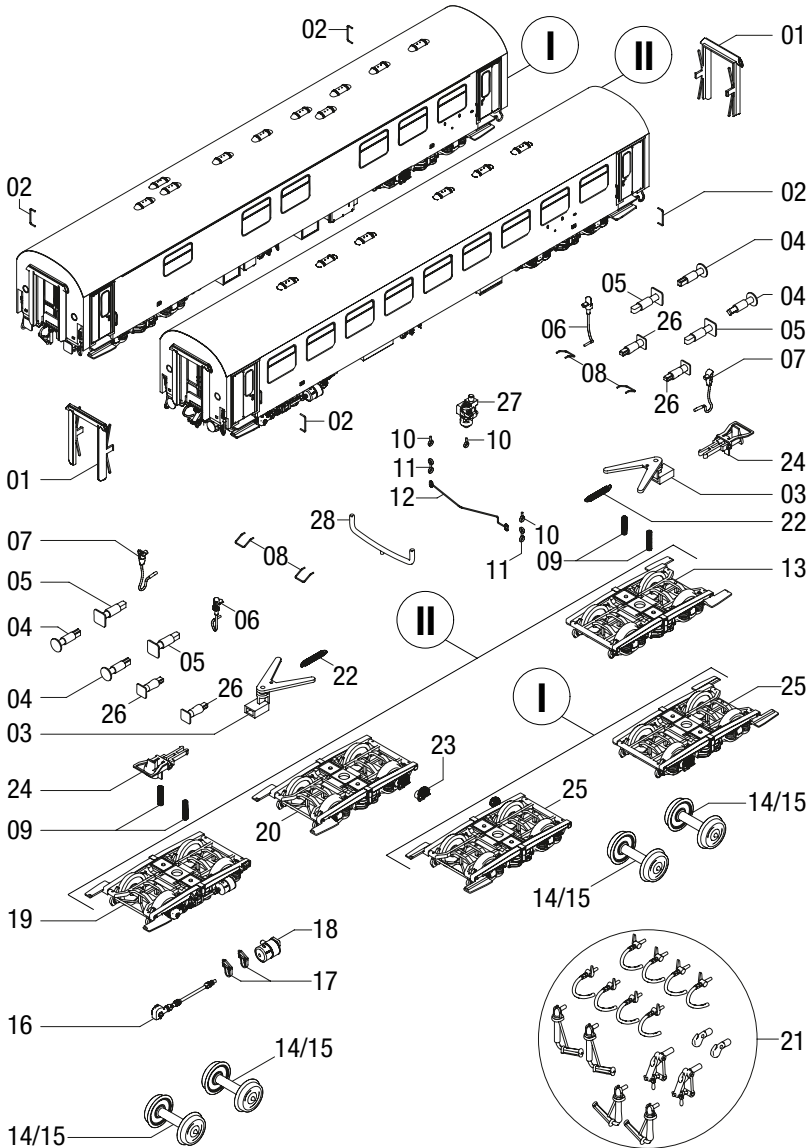


Diese Grafik gilt für mehrere Wagen-Varianten, daher können mehr Einzelteile dargestellt sein als Sie an Ihrem Wagen vorfinden.

Bei der Montage einzelner Ersatzteile muss der Wagen demontiert werden. Bitte achten Sie bei der Demontage darauf, dass kein Bauteil beschädigt wird, da nicht jedes Bauteil als Ersatzteil verfügbar ist.

As this graphic chart is applicable to several wagon designversions it is possible that more individual parts are represented than you will find on your wagon.

To fit individual spare parts it is necessary to dismantle the wagon. Please be careful not to damage any components during removal as not every component is available as spare part.



# Ersatzteile

## Spare Parts

Pos.	Benennung	Description	Bestell Nr. Order no.
01	Gummiwulst	Diaphragme	0013018.00
02*	Griffstange*	Handrail*	0013019.00*
03	Kupplungsdeichsel	Coupler pocket	0022951.00
04**	Puffer links / rechts rund**	Buffer left / right round**	0013022.00**
05**	Puffer links / rechts eckig**	Buffer left / right square**	0013023.00**
06	Elektrileitung links	Electric wiring left	0013024.00
07	Kabel f. Zugsammelschiene	Electric wiring right	0013025.00
08	Kupplergriff	Buffer handle	0013026.00
09	Feder	Spring	0013027.00
10	Halter 1	Holder 1	0013032.00
11	Halter 2	Holder 2	0013033.00
12	Handhebel	Hand lever	0013034.00
13**	Drehgestell ohne Generator kpl.**	Bogie without generator cpl.**	0013042.00**
14	Scheibenradsatz mittig isoliert DC	Block wheelset with isolation DC	0009256.00
15	Radsatz AC	Wheelset AC	2188
16**	Welle für Generator**	Shaft for generator**	0013045.00**
17**	Halter**	Holder**	0013046.00**
18**	Generator**	Generator**	0013047.00**
19**	Drehgestell mit Generator kpl.**	Bogie with generator cpl.**	0013048.00**
20**	Drehgestell mit Generator kpl.**	Bogie with generator cpl.**	0013049.00**
21	Zurüstbeutel	Add on parts	0000748.00
22	Feder	Spring	0013052.00
23**	Generator**	Generator**	0013054.00**
24	Bügelkupplung (2 Stück)	Standard coupler (2 pieces)	0000729.00
25**	Drehgestell mit Generator kpl.**	Bogie with generator cpl.**	0022589.00**
26**	Puffer links/rechts eckig**	Buffer left/right square**	0022597.00**
27	Generator	Generator	0013047.00
28**	Dampfheizung**	Steam heating**	0013041.00**

\* Die Farbe des Ersatzteils kann eventuell unterschiedlich sein.

\*\* Variantenspezifisches Bauteil.

Von dieser Wagenserie gibt es verschiedene Varianten die sich in der Teileverwendung unterscheiden.

### Wichtiger Hinweis:

Bei der Bestellung von Ersatzteilen muss die Bestell-Nr. und die Benennung angegeben werden. Ist dies nicht der Fall, kann die Bestellung nicht bearbeitet werden.

### Bestellbeispiel:

Position (08), Kupplergriff = 0013026.00, Kupplergriff

### Ersatzteile bestellen:

[www.brawa.de/ersatzteilservice](http://www.brawa.de/ersatzteilservice)

Abweichungen in Bedruckung, Farbton und Konstruktions- oder Formänderungen gegenüber dem Original sowie unseren Werbeunterlagen behalten wir uns vor.

Die Verpackung und Bedienungsanleitung sind Teil dieses Produktes. Sie enthalten wichtige Hinweise für Sicherheit, Gebrauch und Entsorgung.

Bewahren Sie diese sorgfältig auf. Händigen Sie alles bei Weitergabe an Dritte mit aus.



Brawa Artur Braun Modellspielwarenfabrik GmbH & Co. KG

Uferstraße 24-30 · D-73630 Remshalden

Hotline +49 (0)7151 - 979 35 68

Telefax +49 (0)7151 - 746 62

[www.brawa.de](http://www.brawa.de)

\* The color of the spare parts may be slightly different.

\*\* Version-specific component.

The design versions of this car series differ as far as the use of the parts is concerned.

### Important information:

When ordering spare parts you must always state the order number and give the description. If you do not do this, the order cannot be processed.

### Example of order number:

Position (08), Buffer handle = 0013026.00, Buffer handle

### Ordering spare parts:

[www.brawa.de/en/spareparts](http://www.brawa.de/en/spareparts)

We reserve the right to deviations in printing, color and structural or design modifications to the original as well as our advertising material. The packaging and operating instructions are part of this product. They contain important information concerning safety, use and disposal. Store these carefully. Hand it over to third parties.