

IMMER AUF DEM LAUFENDEN
ABONNIEREN SIE JETZT DEN BRAWA E-NEWSLETTER

★
WWW.BRAWA.DE/NEWSLETTER

Allgemeine Hinweise

General information

Räder für Wechselstrom

Dieser Wagen wird mit isolierten Radsätzen für Gleichstrombetrieb ausgeliefert.

Radsätze für Wechselstrombetrieb erhalten Sie im Tausch bei Ihrem BRAWA-Fachhändler.

Den Radsatz für Wechselstrombetrieb können Sie auch separat bestellen.

Ölen

Die Lagerstellen der Radsätze können sparsam mit Öl der Modellbaubranche geölt werden.

Kupplungen

Der Kupplungsschacht ist ein Normschacht nach NEM, somit können sämtliche Kupplungen aus der Modelleisenbahn-Branche der Spurgröße H0 eingesetzt werden.

Zusatzbauteile montieren

In der Verpackung sind zusätzlich Bauteile lose beigelegt. Eventuell werden nicht alle Teile des Zurüstbeutels benötigt.

- 1 = 2x Kupplungsimitation 4 = 4x Bremsschlauch links
2 = 2x Haken 5 = 4x Bremsschlauch rechts
3 = 2x Bügelkupplung

AC wheels

This wagon is supplied with insulated wheel-sets for DC power supply.

They can be exchanged for wheel-sets for AC operation at your BRAWA dealer.

You can also order the AC wheel set separately.

Oils

The wheel bearings should be oiled regularly with fine model oil.

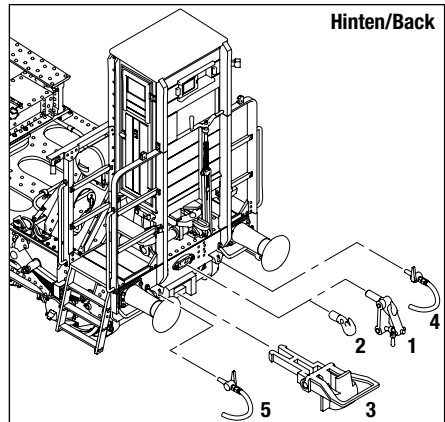
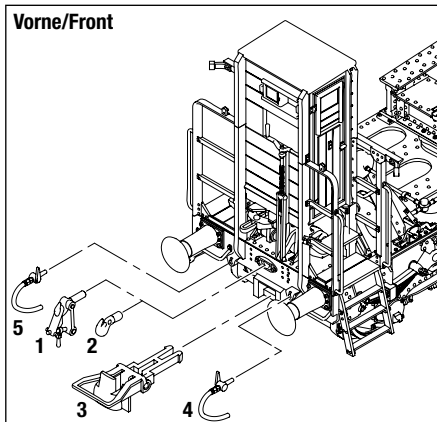
Couplings

The coupling is a standard NEM coupling, and can therefore be used with all other standard H0-gauge model railway couplings.

Fitting additional parts

Accessory parts have been loosely enclosed in the packaging. Eventually not all parts of the accessory bag needed.

- 1 = 2x Imitation coupling 4 = 4x Brake hose left
2 = 2x Hook 5 = 4x Brake hose right
3 = 2x Bow coupling



Montage des Transformators

Für die Montage des Trafos folgende Montageschritte beachten.

Hinweis:

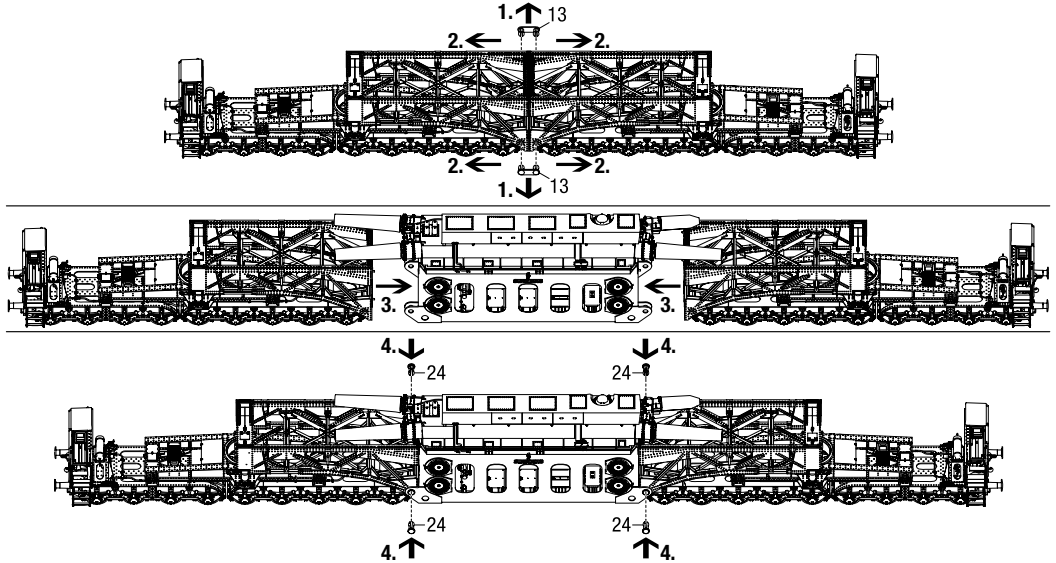
Im beladenen Zustand kann es aufgrund des Ausschwenkens in Kurven zu Einschränkungen im Fahrbetrieb kommen.

Assembly of the transformer

For the assembly of the transformer, observe the following assembly steps.

Notice:

When loaded, there may be limitations in driving operation due to swinging out in curves.



Einstellmöglichkeiten des Drehgestellabstands

Die Einstellmöglichkeiten befinden sich jeweils an den äußeren Drehgestellen.

Hinweis:

Für den Betrieb des Wagens wird ein Gleisradius von $\geq R = 420$ mm empfohlen.

Ein Betrieb ab $R = 360$ mm ist darüber hinaus möglich, wenn der Drehgestellabstand wie unten beschrieben angepasst wird.

Position A: Auslieferungszustand ($\geq R = 420$ mm)

Position B: Einstellmöglichkeit für längeren Drehgestellabstand

Adjustment options for the bogie distance

The adjustment options are located on the outer bogies.

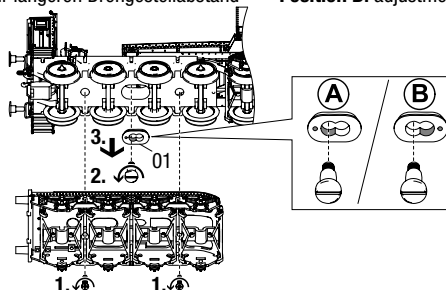
Notice:

A track radius is required for the operation of the wagon of $\geq R = 420$ mm recommended.

Operation from $R = 360$ mm is also possible if the bogie spacing is adjusted as described below.

Position A: delivery status ($\geq R = 420$ mm)

Position B: adjustment option for a longer wheelbase



Ersatzteile

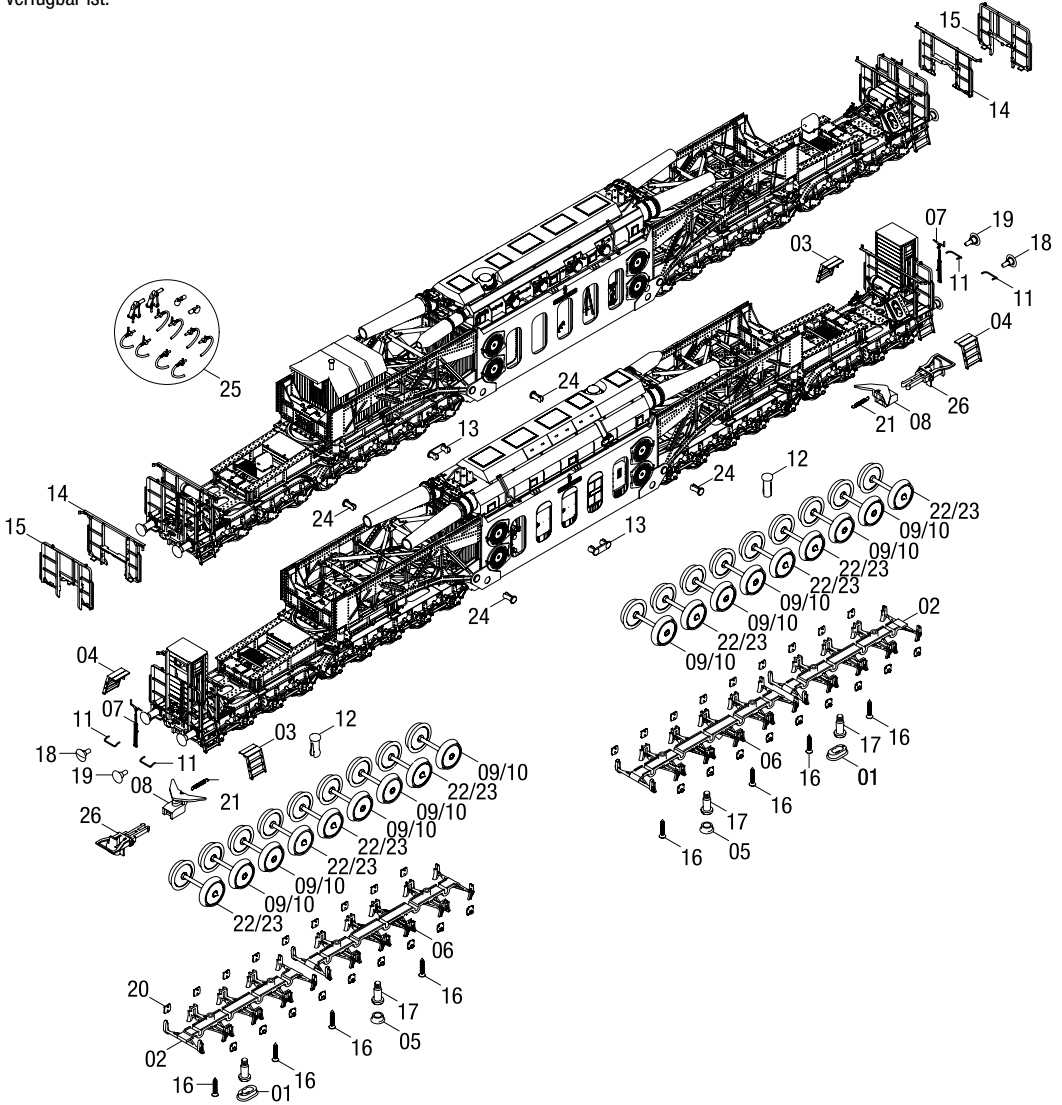
Spare Parts

Wichtiger Hinweis:

Bei der Montage einzelner Ersatzteile muss der Wagen demontiert werden. Bitte achten Sie bei der Demontage darauf, dass kein Bauteil beschädigt wird, da nicht jedes Bauteil als Ersatzteil verfügbar ist.

Important information:

To fit individual spare parts it is necessary to dismantle the wagon. Please be careful not to damage any components during removal as not every component is available as spare part.



Pos.	Benennung	Description	Bestell Nr. Order no.
01	Futterstück Wagenteil 4achsigt	Chuck piece wagon part 4-axle	0022165.00
02	Bremsbacken Wagenteil 4-achsigt	Brake shoes car part 4-axle	0022166.00
03**	Treppe links**	Step left**	0022174.00**
04**	Treppe rechts**	Step right**	0022175.00**
05	Futterstück Wagenteil 5-achsigt	Chuck wagon part 5-axle	0022180.00
06	Bremsbacken Wagenteil 5-achsigt	Brake shoes car part 5-axle	0022181.00
07	Handbremskurbel	Handbrake crank	0022207.00
08	Kupplungsdeichsel	Coupling drawbar	0022209.00
09	Radsatz mit Stummelachse DC	Wheel set with stub axle DC	0022210.00
10	H0 Scheibenradsatz AC [SSt 128]	H0 Disc wheel set AC [SSt 128]	2198
11	Rangiergriff	Shunting handle	0022211.00
12	Bolzen	Bolt	0022218.00
13	Verbindungsschake	Connection chake	0022231.00
14*/**	Geländer hinten*/**	Rear railing*/**	0022234.01*/**
15*/**	Geländer vorn*/**	Railing in front*/**	0022235.01*/**
16	Schraube	Screw	0022240.00
17	Schraube	Screw	0022241.00
18	Puffer gewölbt	Buffer round	0009289.00
19	Puffer flach	Buffer flat	0009290.00
20*	Gleitlagerdeckel*	Plain bearing cover*	0009338.00*
21	Feder	Spring	0013452.00
22	Radsatz zweiseitig isoliert DC	Wheel set isolated on both sides DC	0009253.00
23	H0 Scheibenradsatz Spitzenlagerung AC	H0 Disc wheel set top bearing AC	2187
24	Tragzapfen	Trunnion	0022459.00
25	Zurüstbeutel 4	Add-On part bag 4	0000750.00
26	Bügelkupplung (2 Stück)	Standard coupler (2 pieces)	0000729.00

* Variantenspezifisches Bauteil

Von dieser Wagenserie gibt es verschiedene Varianten die sich in der Teileverwendung unterscheiden.

* Version-specific component

The design versions of this car series differ as far as the use of the parts is concerned.

Wichtiger Hinweis!

Bei der Bestellung von Ersatzteilen muss die Bestell-Nr. und die Benennung angegeben werden.

Ist dies nicht der Fall, kann die Bestellung nicht bearbeitet werden.

Bestellbeispiel:

Position (21), Feder = 0013452.00, Feder

Ersatzteile bestellen:

www.brawa.de/ersatzteilservice

Abweichungen in Bedruckung, Farbton und Konstruktions- oder Formänderungen gegenüber dem Original sowie unseren Werbeunterlagen behalten wir uns vor.

Die Verpackung und Bedienungsanleitung sind Teil dieses Produktes. Sie enthalten wichtige Hinweise für Sicherheit, Gebrauch und Entsorgung. Bewahren Sie diese sorgfältig auf. Händigen Sie alles bei Weitergabe an Dritte mit aus.

** Hinweis

Die Farbe des Ersatzteils kann eventuell unterschiedlich sein.

** Information

The color of the spare parts may be slightly different.

Important notice!

When ordering spare parts you must always state the order number and give the description.

If you do not do this, the order cannot be processed.

Example of order number:

Position (21), Spring = 0013452.00, Spring

Ordering spare parts:

www.brawa.de/en/spareparts

We reserve the right to deviations in printing, color and structural or design modifications to the original as well as our advertising material.

The packaging and operating instructions are part of this product. They contain important information concerning safety, use and disposal. Store these carefully. Hand it over to third parties.

Zubehör für Wagen

Accessories for wagon

Bennennung	Bestell-Nr.	Description	Order no.
H0 Scheibenradsatz Spitzenlagerung AC	2187	H0 Disc wheel set top bearing AC	2187
H0 Scheibenradsatz AC [SSSt 125]	2198	H0 Replacement Wheelset AC [SSSt 125]	2198
Starrkupplung 10er-Set	2250	Rigid coupling set of 10	2250



Maßstabs- und originalgetreue Kleinmodelle für erwachsene Sammler.
Scale and true to original small-sized model for adult collectors.



Zum Betrieb des vorliegenden Produkts darf als Spannungsquelle nur ein nach VDE 0570-2-7/DIN EN 61558-2-7:2008-06 gefertigter Spielzeug-Transformator verwendet werden.

Only a toy transformer produced compliant with VDE 0570-2-7/DIN EN 61558-2-7:2008-06 may be used as a voltage source to operate this product.



Mindestradius 420 mm
Navigable minimum radius 420 mm



Brawa Artur Braun Modellspielwarenfabrik GmbH & Co. KG
Uferstraße 24-30 · D-73630 Remshalden
Hotline +49 (0)7151 - 979 35 68
Telefax +49 (0)7151 - 746 62
www.brawa.de