

IMMER AUF DEM LAUFENDEN
ABONNIEREN SIE JETZT DEN BRAWA E-NEWSLETTER

★
WWW.BRAWA.DE/NEWSLETTER

Allgemeine Hinweise

General information

Räder für Wechselstrom

Dieser Wagen wird mit isolierten Radsätzen für Gleichstrombetrieb ausgeliefert.

Radsätze für Wechselstrombetrieb erhalten Sie im Tausch bei Ihrem BRAWA-Fachhändler.

Den Radsatz für Wechselstrombetrieb können Sie auch separat bestellen.

Ölen

Die Lagerstellen der Radsätze können sparsam mit Öl der Modellbaubranche geölt werden.

Kupplungen

Der Kupplungsschacht ist ein Normschacht nach NEM, somit können sämtliche Kupplungen aus der Modelleisenbahn-Branche der Spurgröße H0 eingesetzt werden.

Zusatzbauteile montieren

In der Verpackung sind zusätzlich Bauteile lose beigelegt. Eventuell werden nicht alle Teile des Zurüstbeutels benötigt.

- 1 = 2x Kupplungsimitation 4 = 4x Bremsschlauch links
2 = 2x Haken 5 = 4x Bremsschlauch rechts
3 = 2x Bügelkupplung

AC wheels

This wagon is supplied with insulated wheel-sets for DC power supply.

They can be exchanged for wheel-sets for AC operation at your BRAWA dealer.

You can also order the AC wheel set separately.

Oils

The wheel bearings should be oiled regularly with fine model oil.

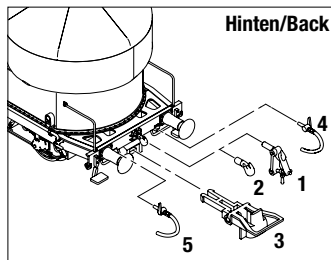
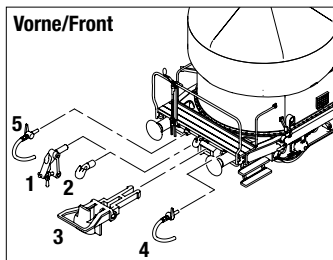
Couplings

The coupling is a standard NEM coupling, and can therefore be used with all other standard H0-gauge model railway couplings.

Fitting additional parts


Accessory parts have been loosely enclosed in the packaging. Eventually not all parts of the accessory bag needed.

- 1 = 2x Imitation coupling 4 = 4x Brake hose left
2 = 2x Hook 5 = 4x Brake hose right
3 = 2x Bow coupling




H0 Maßstabs- und originalgetreue Kleinmodelle für erwachsene Sammler.
Scale and true to original small-sized model for adult collectors.



 Zum Betrieb des vorliegenden Produkts darf als Spannungsquelle nur ein nach VDE 0570-2-7/DIN EN 61558-2-7:2008-06 gefertigter Spielzeug-Transformator verwendet werden.
Only a toy transformer produced compliant with VDE 0570-2-7/DIN EN 61558-2-7:2008-06 may be used as a voltage source to operate this product.

CE Dieses Produkt entspricht den gültigen CE Normen.
This product conforms to the current CE standards.

 Elektro- und Elektronikaltgeräte dürfen nicht in den Hausmüll gelangen. Sie müssen entsprechend der jeweils gültigen Länderrichtlinien fachgerecht entsorgt werden.
Electrical equipment may not reach to domestic waste. According to the current terms of the country reference the electrical equipment must professional disposed.

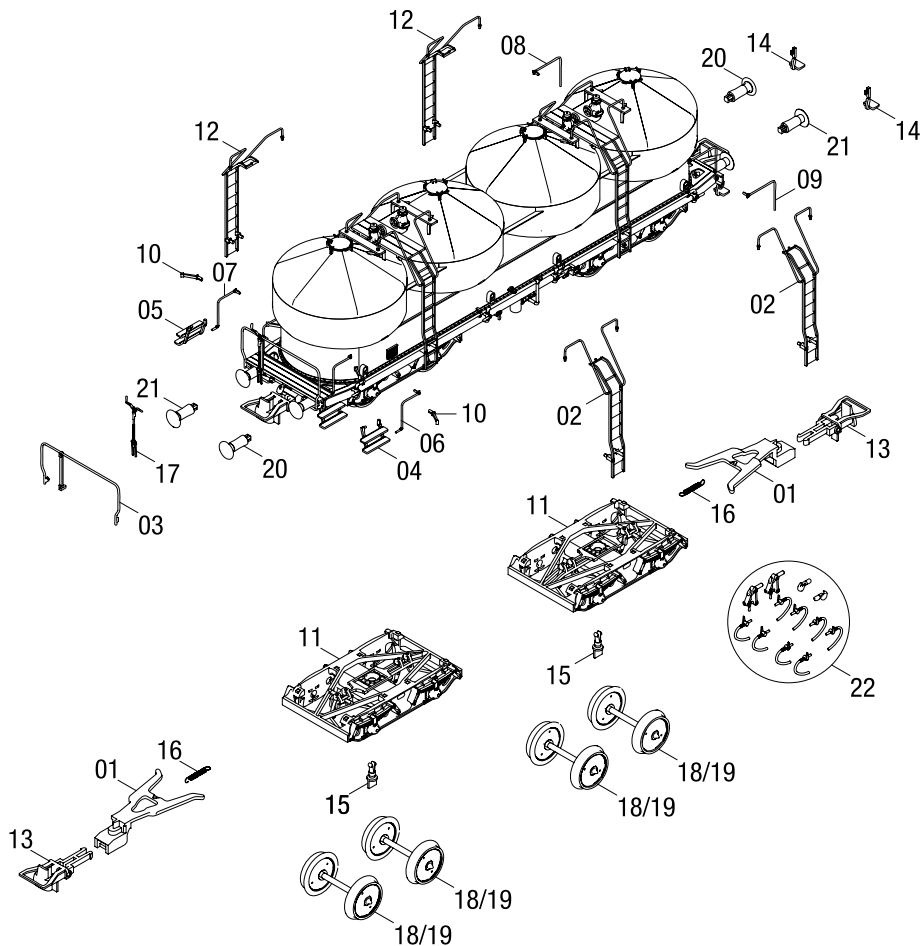
Modellbauartikel, kein Spielzeug! Verpackung aufbewahren, da sie wichtige Informationen enthält!
Model building item, not a toy! Save the packaging, it contains important information!

Wichtiger Hinweis:

Bei der Montage einzelner Ersatzteile muss der Wagen demontiert werden. Bitte achten Sie bei der Demontage darauf, dass kein Bauteil beschädigt wird, da nicht jedes Bauteil als Ersatzteil verfügbar ist.

Important information:

To fit individual spare parts it is necessary to dismantle the wagon. Please be careful not to damage any components during removal as not every component is available as spare part.



Zubehör für Wagen

Bennennung	Bestell-Nr.
Radsatz für Wechselstrombetrieb	2187
Starrkupplung 10er-Set	2250

Accessories for wagon

Description	Order no.
Wheel set AC	2187
Rigid coupling set of 10	2250

Ersatzteile

Spare Parts

Pos.	Bennennung	Description	Bestell Nr. Order no.
01*	Kupplungsdeichsel*	Coupling drawbar*	0021823.00*
02*	Leiter mit Geländer gekröpft*	Cranked ladder with handrail*	0021828.00*
03*	Bühngeländer*	Stage railings*	0021829.00*
04*	Treppe links*	Stairs left*	0021830.00*
05*	Treppe rechts*	Stairs right*	0021831.00*
06*	Griff links (Bühne)*	Handle left (stage)*	0021833.00*
07*	Griff rechts (Bühne)*	Handle right (stage)*	0021834.00*
08*	Griff links*	Handle on the left*	0021835.00*
09*	Griff rechts*	Handle on the right*	0021836.00*
10*	Signalstütze*	Signal support*	0021838.00*
11*	Drehgestell kpl.*	Bogie cpl.*	0021839.00*
12*	Leiter mit Geländer gerade*	Straight ladder with handrail*	0021871.00*
13	Bügelkupplung (2 Stück)	Standard coupler (2 pieces)	0000729.00
14*	Rangiertritt*	Shunting step*	0008256.00*
15*	Bolzen*	Bolt*	0022796.00*
16	Feder	Spring	0013452.00
17	Handbremsspindel	Handbrake spindle	0014449.00
18	Radsatz einseitig isoliert	Wheel set isolated on one side	0021585.00
19	Scheibenradsatz Spitzenlagerung, AC	Disc wheel set top bearing, AC	2187
20*	Puffer Ø450 650mm flach*	Buffer Ø450 650mm flat*	0021135.00*
21*	Puffer Ø450 650mm gewölbt*	Buffer Ø450 650mm curved*	0021136.00*
22	Zurüstbeutel	Add-On part bag	0000750.00

* Die Farbe des Ersatzteils kann eventuell unterschiedlich sein.

* The color of the spare parts may be slightly different.

Wichtiger Hinweis!

Bei der Bestellung von Ersatzteilen muss die Bestell-Nr. und die Benennung angegeben werden.

Ist dies nicht der Fall, kann die Bestellung nicht bearbeitet werden.

Bestellbeispiel:

Position (16), Feder = 0013452.00, Feder

Ersatzteile bestellen:

www.brawa.de/ersatzteilservice

Abweichungen in Bedruckung, Farbton und Konstruktions- oder Formänderungen gegenüber dem Original sowie unseren Werbeunterlagen behalten wir uns vor.

Die Verpackung und Bedienungsanleitung sind Teil dieses Produktes. Sie enthalten wichtige Hinweise für Sicherheit, Gebrauch und Entsorgung. Bewahren Sie diese sorgfältig auf. Händigen Sie alles bei Weitergabe an Dritte mit aus.

Important notice!

When ordering spare parts you must always state the order number and give the description.

If you do not do this, the order cannot be processed.

Example of order number:

Position (16), Spring = 0013452.00, Spring

Ordering spare parts:

www.brawa.de/en/spareparts

We reserve the right to deviations in printing, color and structural or design modifications to the original as well as our advertising material.

The packaging and operating instructions are part of this product. They contain important information concerning safety, use and disposal. Store these carefully. Hand it over to third parties.



Brawa Artur Braun Modellspielwarenfabrik GmbH & Co. KG
 Uferstraße 24-30 · D-73630 Remshalden
 Hotline +49 (0)7151 - 979 35 68
 Telefax +49 (0)7151 - 746 62
www.brawa.de