

IMMER AUF DEM LAUFENDEN
ABONNIEREN SIE JETZT DEN BRAWA E-NEWSLETTER

★
WWW.BRAWA.DE/NEWSLETTER

Allgemeine Hinweise

General information

Räder für Wechselstrom

Dieser Wagen wird mit isolierten Radsätzen für Gleichstrombetrieb ausgeliefert.

Radsätze für Wechselstrombetrieb erhalten Sie im Tausch bei Ihrem BRAWA-Fachhändler.

Den Radsatz für Wechselstrombetrieb können Sie auch separat bestellen.

Ölen

Die Lagerstellen der Radsätze können sparsam mit Öl der Modellbaubranche geölt werden.

Kupplungen

Der Kupplungsschacht ist ein Normschacht nach NEM, somit können sämtliche Kupplungen aus der Modelleisenbahn-Branche der Spurgröße H0 eingesetzt werden.

AC wheels

This wagon is supplied with insulated wheel-sets for DC power supply.

They can be exchanged for wheel-sets for AC operation at your BRAWA dealer.

You can also order the AC wheel set separately.

Oils

The wheel bearings should be oiled regularly with fine model oil.

Couplings

The coupling is a standard NEM coupling, and can therefore be used with all other standard H0-gauge model railway couplings.

H0

Maßstabs- und originalgetreue Kleinmodelle für erwachsene Sammler.
Scale and true to original small-sized model for adult collectors.

age
14+



Zum Betrieb des vorliegenden Produkts darf als Spannungsquelle nur ein nach VDE 0570-2-7/DIN EN 61558-2-7:2008-06 gefertigter Spielzeug-Transformator verwendet werden.

Only a toy transformer produced compliant with VDE 0570-2-7/DIN EN 61558-2-7:2008-06 may be used as a voltage source to operate this product.



Dieses Produkt entspricht den gültigen CE Normen.
This product conforms to the current CE standards.



Elektro- und Elektronikaltgeräte dürfen nicht in den Hausmüll gelangen. Sie müssen entsprechend der jeweils gültigen Länderrichtlinien fachgerecht entsorgt werden.

Electrical equipment may not reach to domestic waste. According to the current terms of the country reference the electrical equipment must professional disposed.

Modellbauartikel, kein Spielzeug! Verpackung aufbewahren, da sie wichtige Informationen enthält!
Model building item, not a toy! Save the packaging, it contains important information!

Allgemeine Hinweise

General information



Zusatzbauteile montieren

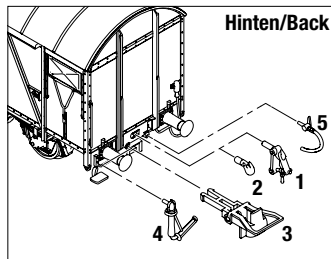
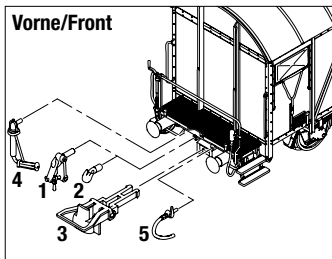
In der Verpackung sind zusätzlich Bauteile lose beigelegt.
Eventuell werden nicht alle Teile des Zurüstbeutels benötigt.

- 1 = 2x Kupplungsimitation 4 = 2x Heizschlauch
- 2 = 2x Haken 5 = 4x Bremsschlauch rechts
- 3 = 2x Bügelkupplung

Fitting additional parts

Accessory parts have been loosely enclosed in the packaging.
Eventually not all parts of the accessory bag needed.

- 1 = 2x Imitation coupling 4 = 4x Heating hose
- 2 = 2x Hook 5 = 4x Brake hose right
- 3 = 2x Bow coupling¹



Ersatzteile

Spare Parts



Pos.	Benennung	Description	Bestell Nr. Order no.
01*/**	Seilanker links*/**	Rope anchor on the left*/**	0021691.00*/**
02*/**	Seilanker links*/**	Rope anchor on the right*/**	0021692.00*/**
03*/**	Seilanker links*/**	Rope anchor on the left*/**	0021693.00*/**
04*/**	Seilanker rechts*/**	Rope anchor on the right*/**	0021694.00*/**
05*/**	Seilanker links*/**	Rope anchor on the left*/**	0021695.00*/**
06*/**	Seilanker rechts*/**	Rope anchor on the right*/**	0021696.00*/**
07*/**	Seilanker links*/**	Rope anchor on the left*/**	0021697.00*/**
08*/**	Seilanker rechts*/**	Rope anchor on the right*/**	0021698.00*/**
09*/**	Seilanker links SBB*/**	Rope anchor left SBB*/**	0021699.00*/**
10*/**	Seilanker rechts SBB*/**	Rope anchor right SBB*/**	0021700.00*/**
11*/**	El-Heizleitung A*/**	El heating cable A*/**	0021708.00*/**
12*/**	El-Heizleitung B*/**	El heating cable B*/**	0021709.00*/**
13*/**	Laufbrett*/**	Running board*/**	0021740.00*/**
14*/**	Laufbrett*/**	Running board*/**	0021741.00*/**
15*/**	Puffer flach Ø450 L620 SNCF*/**	Buffer flat Ø450 L620 SNCF*/**	0021743.00*/**
16*/**	Puffer gewölbt Ø450 L620 SNCF*/**	Arched buffer Ø450 L620 SNCF*/**	0021744.00*/**
17*/**	Bühnengeländer*/**	Stage railings*/**	0021746.00*/**
18*/**	Kupplungsdeichsel kurz*/**	Coupler pole short*/**	0021747.00*/**
19*/**	Kupplungsdeichsel lang*/**	Coupler pole long*/**	0021748.00*/**
20*/**	Achslager FS*/**	Axle bearing FS*/**	0021749.00*/**
21*/**	Achslager NS*/**	Axle bearing NS*/**	0021750.00*/**
22*/**	Achslager PKP*/**	Axle bearing PKP*/**	0021751.00*/**
23*/**	Achslager SNCF*/**	Axle bearing SNCF*/**	0021752.00*/**
24*/**	Griffstange*/**	Handle bar*/**	0021754.00*/**
25*/**	Griffstange SBB*/**	Handle bar SBB*/**	0021756.00*/**
26*/**	Bühnengeländer*/**	Stage railings*/**	0008263.00*/**
27*/**	Aufwerfhebel*/**	Launch lever*/**	0008264.00*/**
28*/**	Trittstufen links*/**	Steps on the left*/**	0008266.00*/**
29*/**	Trittstufen rechts*/**	Steps on the right*/**	0008267.00*/**
30*/**	Bremsspindel*/**	Brake spindle*/**	0008269.00*/**
31	Feder	Spring	0013452.00
32*/**	Achslager*/**	Axle bearing*/**	0013459.00*/**
33*/**	Puffer gewölbt Ø450 L620*/**	Buffer round Ø450 L620*/**	0013697.00*/**
34*/**	Puffer flach Ø450 L620*/**	Buffer flat Ø450 L620*/**	0013698.00*/**
35*/**	Bügeltritt*/**	Stirrup step*/**	0016172.00*/**
36	Griffstange	Handle bar	0016173.00
37	Griff	Handle	0016174.00
38*/**	Bühnengeländer*/**	Stage railings*/**	0020986.00*/**
39	Scheibenradsatz, einseitig isoliert, DC	Block wheelset with isolation DC	0008408.00
40	Scheibenradsatz, Spitzenlagerung, AC	Replacement Wheelset Disk Wheels AC	2187
41	Bügelkupplung (2 Stück)	Standard coupler (2 pieces)	0000729.00
42	Zurüstbeutel 2	Add-On part bag 2	0000748.00
43	Tritt	Step	0008256.00

* Die Farbe des Ersatzteils kann eventuell unterschiedlich sein.

** Variantenspezifisches Bauteil.

Von dieser Wagenserie gibt es verschiedene Varianten die sich in der Teileverwendung unterscheiden.

* The color of the spare parts may be slightly different.

** Version-specific component.

The design versions of this car series differ as far as the use of the parts is concerned.

Ersatzteile

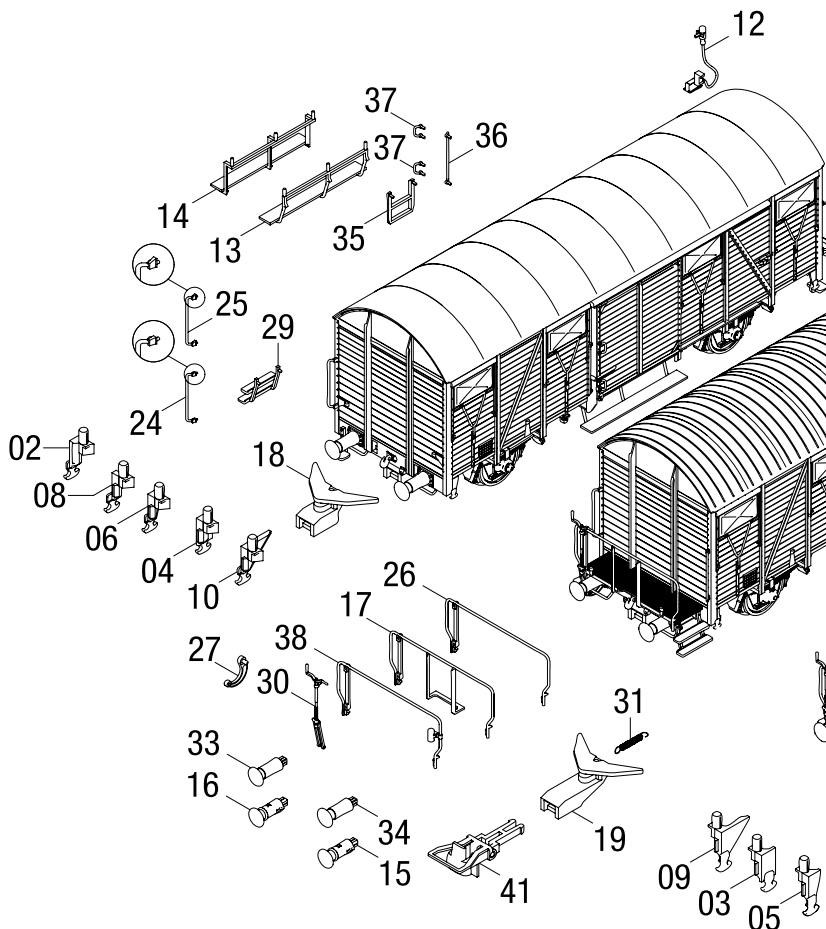
Spare Parts

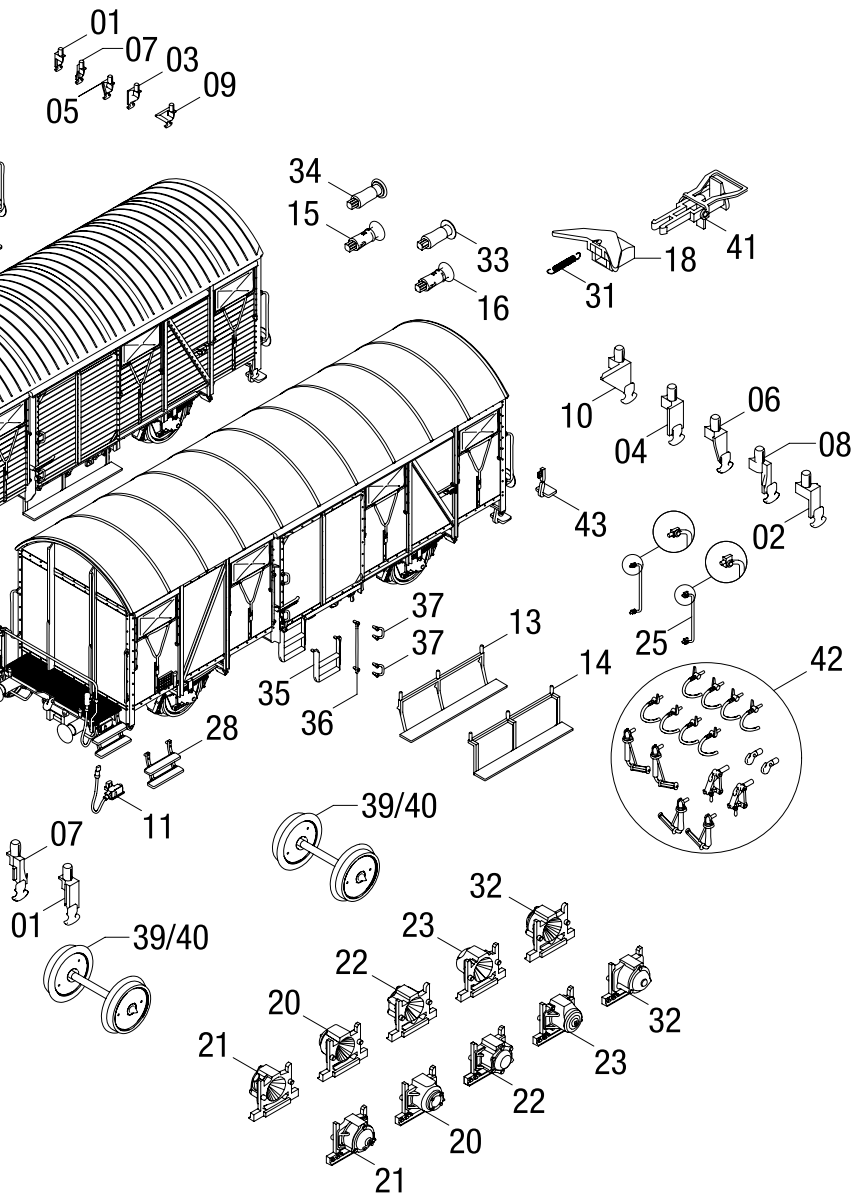
Wichtiger Hinweis:

Bei der Montage einzelner Ersatzteile muss der Wagen demontiert werden. Bitte achten Sie bei der Demontage darauf, dass kein Bauteil beschädigt wird, da nicht jedes Bauteil als Ersatzteil verfügbar ist.

Important information:

To fit individual spare parts it is necessary to dismantle the wagon. Please be careful not to damage any components during removal as not every component is available as spare part.





Ersatzteile

Spare Parts

Wichtiger Hinweis!

Bei der Bestellung von Ersatzteilen muss die Bestell-Nr. und die Benennung angegeben werden.
Ist dies nicht der Fall, kann die Bestellung nicht bearbeitet werden.

Bestellbeispiel:

Position (31), Feder = 0013452.00, Feder

Ersatzteile bestellen:

www.brawa.de/ersatzteilservice

Abweichungen in Bedruckung, Farbton und Konstruktions- oder Formänderungen gegenüber dem Original sowie unseren Werbeunterlagen behalten wir uns vor.

Die Verpackung und Bedienungsanleitung sind Teil dieses Produktes. Sie enthalten wichtige Hinweise für Sicherheit, Gebrauch und Entsorgung. Bewahren Sie diese sorgfältig auf. Händigen Sie alles bei Weitergabe an Dritte mit aus.

Important notice!

When ordering spare parts you must always state the order number and give the description.
If you do not do this, the order cannot be processed.

Example of order number:

Position (31), Spring = 0013452.00, Spring

Ordering spare parts:

www.brawa.de/en/spareparts

We reserve the right to deviations in printing, color and structural or design modifications to the original as well as our advertising material.

The packaging and operating instructions are part of this product. They contain important information concerning safety, use and disposal. Store these carefully. Hand it over to third parties.

Zubehör für Wagen

Bennennung	Bestell-Nr.
Starrkupplung 10er-Set	2250
Radsatz für Wechselstrombetrieb	2187

Accessories for wagon

Description	Order no.
Rigid coupling set of 10	2250
Wheel set AC	2187



Brawa Artur Braun Modellspielwarenfabrik GmbH & Co. KG
Uferstraße 24-30 · D-73630 Remshalden
Hotline +49 (0)7151 - 979 35 68
Telefax +49 (0)7151 - 746 62
www.brawa.de