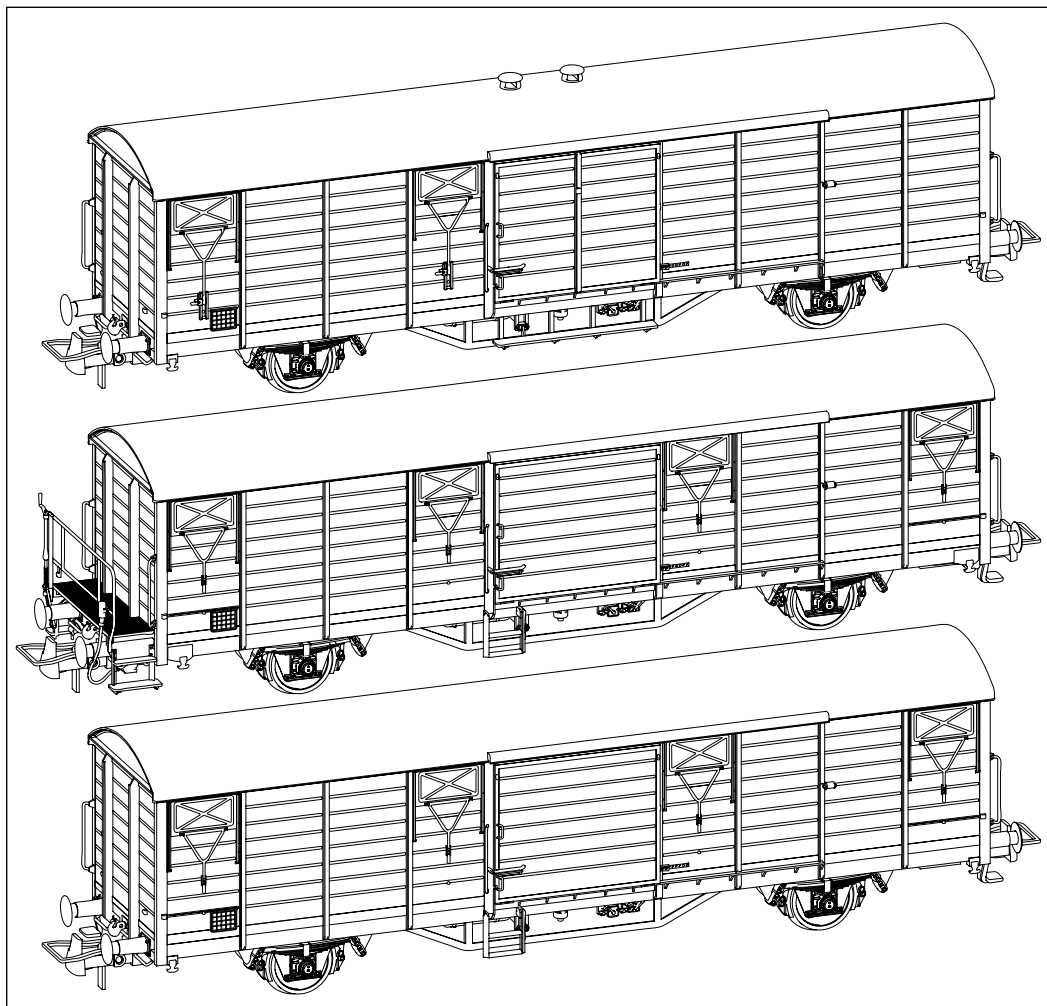


# Betriebsanleitung Gedeckter Güterwagen Glimms

## Operating instructions Covered Freight Car Glimms



**IMMER AUF DEM LAUFENDEN**  
ABONNIEREN SIE JETZT DEN BRAWA E-NEWSLETTER

★  
[WWW.BRAWA.DE/NEWSLETTER](http://WWW.BRAWA.DE/NEWSLETTER)

# Allgemeine Hinweise

## General information

### Räder für Wechselstrom

Dieser Wagen wird mit isolierten Radsätzen für Gleichstrombetrieb ausgeliefert.

Radsätze für Wechselstrombetrieb erhalten Sie im Tausch bei Ihrem BRAWA-Fachhändler.

Den Radsatz für Wechselstrombetrieb können Sie auch separat bestellen.

### AC wheels

This wagon is supplied with insulated wheel-sets for DC power supply.

They can be exchanged for wheel-sets for AC operation at your BRAWA dealer.

You can also order the AC wheel set separately.

### Zubehör für Wagen

Bennennung	Bestell-Nr.
Radsatz für Wechselstrombetrieb	2187

### Accessories for wagon

Description	Order no.
Wheel set AC	2187

### Ölen

Die Lagerstellen der Radsätze können sparsam mit Öl der Modellbaubranche geölt werden.

### Oils

The wheel bearings should be oiled regularly with fine model oil.

### Kupplungen

Der Kupplungsschacht ist ein Normschacht nach NEM, somit können sämtliche Kupplungen aus der Modelleisenbahn-Branche der Spurgröße H0 eingesetzt werden.

### Couplings

The coupling is a standard NEM coupling, and can therefore be used with all other standard H0-gauge model railway couplings.

### Zusatzbauteile montieren

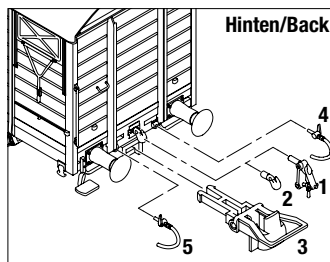
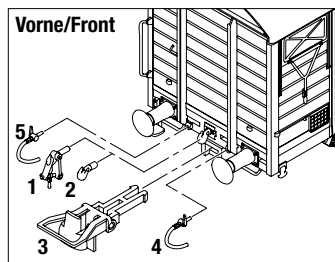
In der Verpackung sind zusätzlich Bauteile lose beigelegt. Eventuell werden nicht alle Teile des Zurüstbeutels benötigt.

- 1 = 2x Kupplungsimitation    4 = 4x Bremsschlauch links  
 2 = 2x Haken                    5 = 4x Bremsschlauch rechts  
 3 = 2x Bügelkupplung

### Fitting additional parts

Accessory parts have been loosely enclosed in the packaging. Eventually not all parts of the accessory bag needed.

- 1 = 2x Imitation coupling    4 = 4x Brake hose left  
 2 = 2x Hook                    5 = 4x Brake hose right  
 3 = 2x Bow coupling



**H0**

Maßstabs- und originalgetreue Kleinmodelle für erwachsene Sammler.  
 Scale and true to original small-sized model for adult collectors.

age  
**14+**



Zum Betrieb des vorliegenden Produkts darf als Spannungsquelle nur ein nach VDE 0570-2-7/DIN EN 61558-2-7 gefertigter Spielzeug-Transformator verwendet werden.

Only a toy transformer produced compliant with VDE 0570-2-7/DIN EN 61558-2-7 may be used as a voltage source to operate this product.

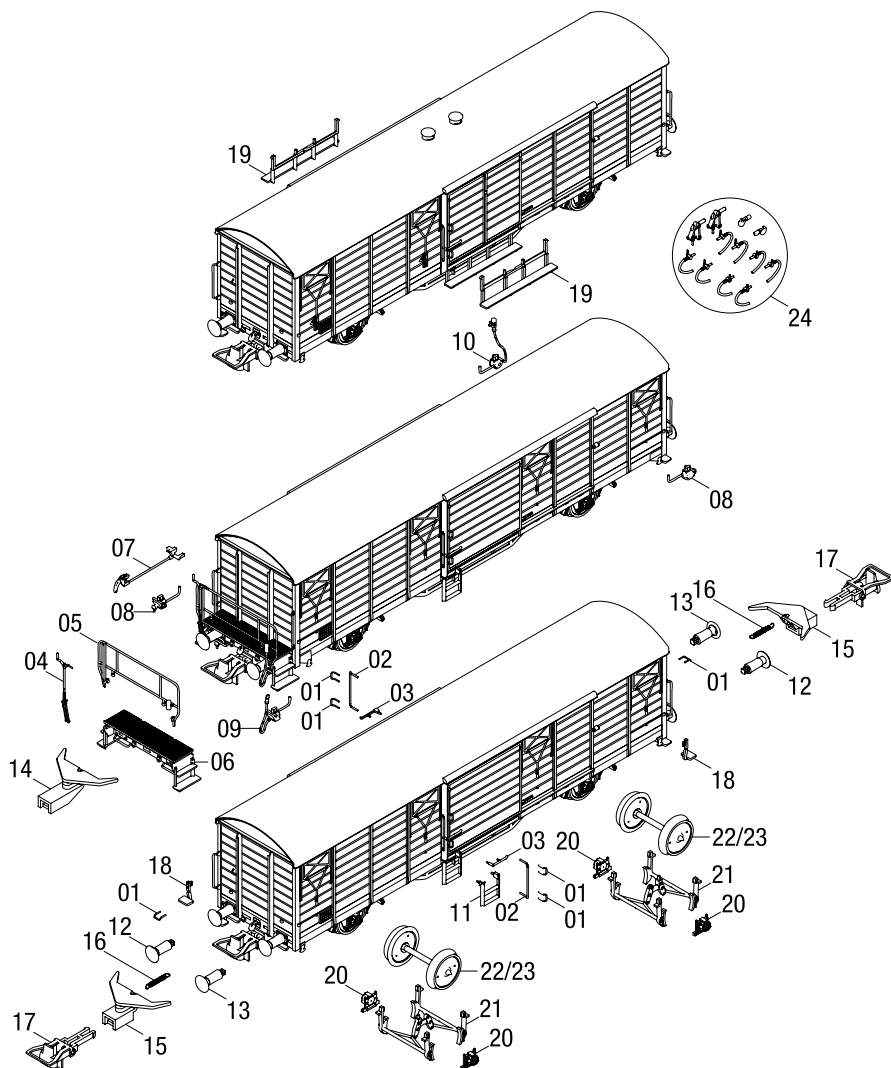
**Wichtiger Hinweis:**

Diese Grafik gilt für mehrere Wagen-Varianten, daher können mehr Einzelteile dargestellt sein als Sie an Ihrem Wagen vorfinden. Bei der Montage einzelner Ersatzteile muss der Wagen demontiert werden. Bitte achten Sie bei der Demontage darauf, dass kein Bauteil beschädigt wird, da nicht jedes Bauteil als Ersatzteil verfügbar ist.

**Important information:**

As this graphic chart is applicable to several wagon design versions it is possible that more individual parts are represented than you will find on your wagon.

To fit individual spare parts it is necessary to dismantle the wagon. Please be careful not to damage any components during removal as not every component is available as spare part.



# Ersatzteile

## Spare Parts

Pos.	Benennung	Description	Bestell Nr. Order no.
01	Griff *	Handle *	0013475.00 *
02	Griffstange *	Handrail *	0013474.00 *
03	Türverschluss *	Door lock *	0021145.00 *
04	Bremspindel mit Kurbel *	Brake spindle with crank *	0021157.00 *
05	Geländer *	Railing *	0021155.00 *
06	Bühne *	Platform *	0021154.00 *
07	Handbremsgestänge *	Hand brake linkage *	0021156.00 *
08	Steckdosen *	Sockets *	0021159.00 *
09	El-Heizleitung A *	El heating cable A *	0021160.00 *
10	El-Heizleitung B *	El heating cable B *	0021161.00 *
11	Bügeltritt *	Fotstep *	0021142.00 *
12	Puffer gewölbt *	Buffer curved *	0021136.00 *
13	Puffer flach *	Buffer flat *	0021135.00 *
14	Kupplungsschacht lang *	Coupling shaft long *	0021158.00 *
15	Kupplungsschacht kurz *	Coupling shaft short *	0008279.00 *
16	Feder	Spring	0013452.00
17	Bügelkupplung kpl. (2 Stück)	Coupler (2 pieces)	0000729.00
18	Rangiertritt *	Step *	0008256.00 *
19	Laufbrett *	Platform *	0021150.00 *
20	Achslager *	Axle bearing *	0021146.00 *
21	Bremsgehänge *	Brake linkage *	0020859.00 *
22	Scheibenradsatz DC	Block wheelset DC	0008408.00
23	Scheibenradsatz AC	Block wheelset AC	2187
24	Zurüstbeutel 4	Add-On part bag 4	0000750.00

\* Die Farbe des Ersatzteils kann eventuell unterschiedlich sein.

\* The color of the spare parts may be slightly different.

### Wichtiger Hinweis!

Bei der Bestellung von Ersatzteilen muss die Bestell-Nr. und die Benennung angegeben werden.

Ist dies nicht der Fall, kann die Bestellung nicht bearbeitet werden.

### Important notice!

When ordering spare parts you must always state the order number and give the description.

If you do not do this, the order cannot be processed.

### Bestellbeispiel:

Position (16), Feder = 0013452.00, Feder

### Example of order number:

Position (16), Spring = 0013452.00, Spring

### Ersatzteile bestellen:

[www.brawa.de/ersatzteilservice](http://www.brawa.de/ersatzteilservice)

Abweichungen in Bedruckung, Farbton und Konstruktions- oder Formänderungen gegenüber dem Original sowie unseren Werbeunterlagen behalten wir uns vor.

Die Verpackung und Bedienungsanleitung sind Teil dieses Produktes. Sie enthalten wichtige Hinweise für Sicherheit, Gebrauch und Entsorgung. Bewahren Sie diese sorgfältig auf. Händigen Sie alles bei Weitergabe an Dritte mit aus.

### Ordering spare parts:

[www.brawa.de/en/spareparts](http://www.brawa.de/en/spareparts)

We reserve the right to deviations in printing, color and structural or design modifications to the original as well as our advertising material.

The packaging and operating instructions are part of this product. They contain important information concerning safety, use and disposal. Store these carefully. Hand it over to third parties.



Brawa Artur Braun Modellspielwarenfabrik GmbH & Co. KG  
 Uferstraße 26-30 · D-73630 Remshalden  
 Hotline +49 (0)7151 - 979 35 68  
 Telefax +49 (0)7151 - 746 62  
[www.brawa.de](http://www.brawa.de)