

NEUHEITEN
EXPRESS

★
2. AUSGABE 2023
SEPTEMBER

PREMIERE FÜR 18 BRANDNEUE MODELLE!



BRAWA
LIEBE ZUM DETAIL



City - Bahn



CITY-BAHN OHNE STAU IM STUNDENTAKT



Nahverkehrswagen ABnrzb⁷⁷² „City-Bahn“ der DB
Betriebs-Nr. 50 80 31-34 025-2

Best.-Nr. 46640 UVP* 84,90 EUR	=				Best.-Nr. 46644 UVP* 104,90 EUR	=		
					Best.-Nr. 46648 UVP* 109,90 EUR	~		



LIEFERTERMIN: Q4/2023



Um den Nahverkehrszug abzulösen und Nebenstrecken attraktiver zu machen, führte die Deutsche Bundesbahn (DB) zum Fahrplanwechsel am 30. September 1984 die neue Zugattung City-Bahn ein. Unter dem Motto „City-Bahn – Ohne Stau im Stundentakt“ wurde ein dichter Taktfahrplan eingeführt und vorhandene n-Wagen hierfür modernisiert.

Die stilllegungsgefährdete Strecke Köln–Overath–Gummersbach–Meinerzhagen war die erste Verbindung mit diesem Angebot. Die 25 n-Wagen, davon sieben Steuerwagen, erhielten eine moderne Inneneinrichtung und wurden analog zu der S-Bahn Rhein-Ruhr reinorange/kieselgrau lackiert. Erweitert wurden die Garnituren durch ein Café.



Nahverkehrswagen Bnrzb^{778.1} „City-Bahn“ der DB
 Betriebs-Nr. 50 80 22-34 064-2

Best.-Nr. UVP*	46641 84,90 EUR	=				Best.-Nr. UVP*	46645 104,90 EUR	=		
						Best.-Nr. UVP*	46649 109,90 EUR	~		



LIEFERTERMIN: Q4/2023



UNTERSCHIEDLICH AUSGEFÜHRTE DÄCHER
MIT FEINER NACHBILDUNG DER SCHWEISSNÄHTE

VOLLSTÄNDIGE NACHBILDUNG
DER BREMSANLAGE

ACHSLAGERUNG IN
METALLACHSHALTERN



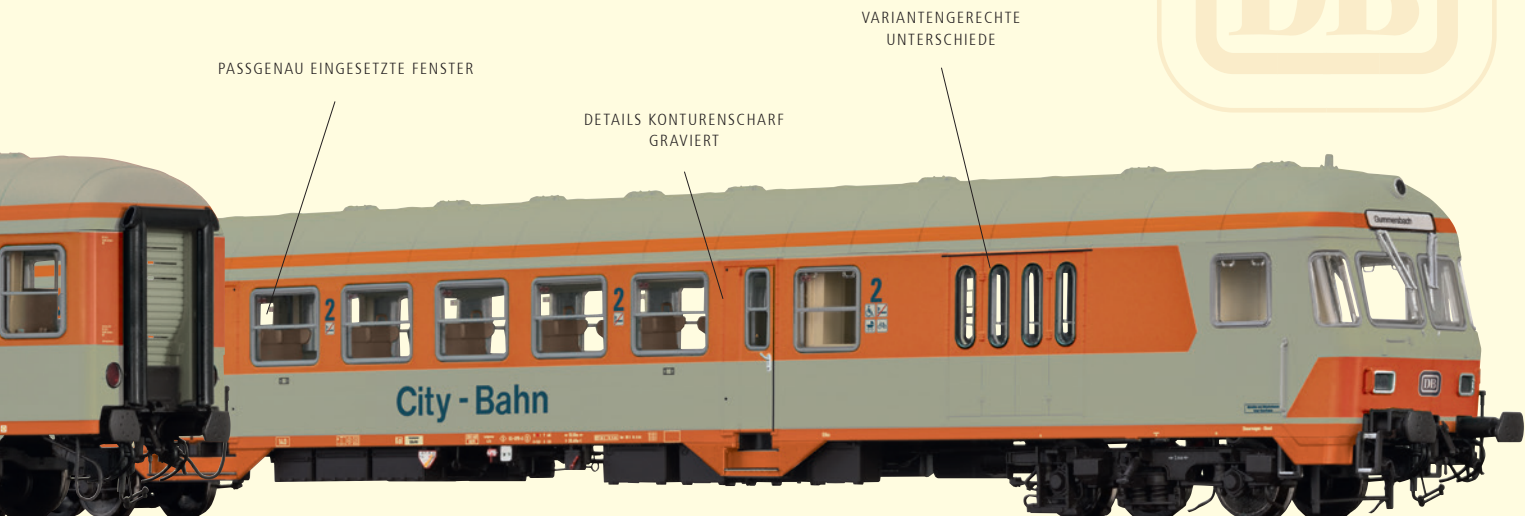
Nahverkehrswagen Bnrzb^{778.1} „City-Bahn“ der DB
Betriebs-Nr. 50 80 22-34 060-0

Best.-Nr. UVP*	46642 84,90 EUR					Best.-Nr. UVP*	46646 104,90 EUR			
						Best.-Nr. UVP*	46650 109,90 EUR			



LIEFERTERMIN: Q4/2023





PASSGENAU EINGESETZTE FENSTER

DETAILS KONTURENSCHARF GRAVIERT

VARIANTENGERECHTE UNTERSCHIEDE

Steuerwagen BDnrzb⁷⁸⁴ „City-Bahn“ der DB
 Betriebs-Nr. 50 80 82-34 295-9

Best.-Nr. UVP*	46643¹⁾ 119,90 EUR	Analog BASIC*	2212	PluX 22	2195	2222	Best.-Nr. UVP*	46647¹⁾ 139,90 EUR	Analog BASIC*	2212	PluX 22		
								Best.-Nr. UVP*	46651 189,90 EUR	Digital BASIC*	2212	PluX 22	2195



LIEFERTERMIN: Q4/2023

¹⁾ Die DC-Modelle des Steuerwagens müssen im Digitalbetrieb zwingend mit einem Funktionsdecoder, z. B. FH22-4 (Best.-Nr. 0018271.00), ausgestattet werden.





IMMER BESTENS BELADEN. FÜR ANHÄNGER SCHÖNSTER DETAILS



Gedeckter Güterwagen G10 „Westfalia“ der DB

Betriebs-Nr. 114 225

Best.-Nr. **50788**



107,2
(-)



LIEFERTERMIN: Q4/2023

UVP* 45,90 EUR

- Vorbildgerechter Rahmenaufbau
- Präzise Nachbildung der Bretterfugen
- Achsstege und Räder aus Metall
- Mehrteilige Bremsanlage
- Extra angesetzte Signalhalter
- Bremsbacken in Radebene
- Durchbrochene Wagenkastenstützen
- Präzise Bedruckung und Lackierung
- Extra angesetzte Achslagerdeckel



Gedeckter Güterwagen Gmhs30 „Westfalia“ der DB

Betriebs-Nr. 222 062

Best.-Nr.	47999					
-----------	--------------	--	--	--	--	--

LIEFERTERMIN: Q4/2023

UVP* 47,90 EUR

Gedeckter Güterwagen Glr22 „Westfalia“ der DB

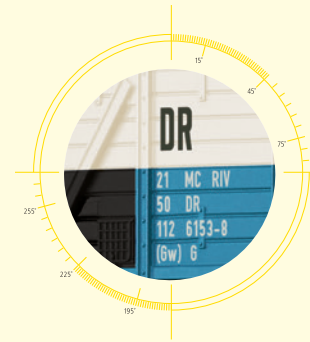
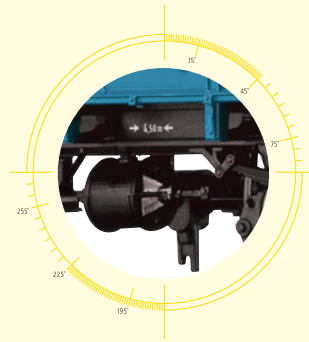
Betriebs-Nr. 192 041

Best.-Nr.	50488					
-----------	--------------	--	--	--	--	--

LIEFERTERMIN: Q4/2023

UVP* 52,50 EUR





Gedeckter Güterwagen G10 „Rei“ der DB

Betriebs-Nr. 121 615

Best.-Nr. **49753**



LIEFERTERMIN: Q4/2023

UVP* 45,90 EUR

Gedeckter Güterwagen G „Bautz'ner“ der DR

Betriebs-Nr. 21 50 112 6153-8

Best.-Nr. **49714**



LIEFERTERMIN: Q4/2023

UVP* 45,90 EUR





SO SCHÖN KANN LIEBE ZUM DETAIL SEIN



Gedeckter Güterwagen G „Julius Meinl“ der BBÖ

Betriebs-Nr. 512 087 [P]

Best.-Nr. **48049**



97,1
(- -)



BB
Österreich

LIEFERTERMIN: Q4/2023

UVP* 59,90 EUR

Bierwagen G10 „Kaiser Bier“ der ÖBB

Betriebs-Nr. 560 072 [P]

Best.-Nr. **49891**



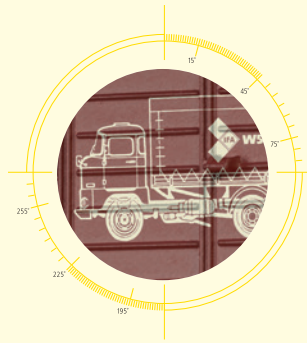
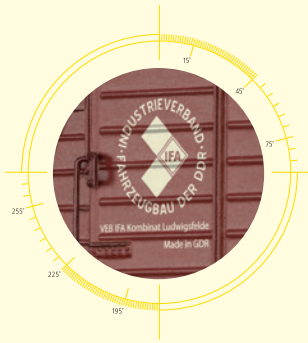
110,3
(- -)



ÖBB

LIEFERTERMIN: Q4/2023

UVP* 45,90 EUR



Gedeckter Güterwagen Gbs „IFA“ der DR

Betriebs-Nr. 01 50 151 2543-6

Best.-Nr.	49925	IV	161,1 (—)				
		NEM		NEM		2187	

LIEFERTERMIN: Q4/2023

UVP* 54,90 EUR

Gedeckter Güterwagen Gbs „Leuna“ der DR

Betriebs-Nr. 44 50 155 9902-7 [P]

Best.-Nr.	49934	IV	161,1 (—)				
		NEM		NEM		2187	

LIEFERTERMIN: Q4/2023

UVP* 54,90 EUR





VORBILDGERECHTER NACHBAU
DES UNTERBODENS

MEHRTEILIGE BREMSANLAGE

FEINE BEDRÜCKUNG
UND LACKIERUNG



255°

225°

195°

KURZKUPPLUNGSKINEMATIK
NACH NEM-NORM

Gedekter Güterwagen Post2s-t/13 „Deutsche Bundespost“ der DR

Betriebs-Nr. 50 50 00-10 423-0

Best.-Nr. **49922**



161,1



LIEFERTERMIN: Q4/2023

UVP* 54,90 EUR

- Räder aus Metall
- Extra angesetzte Signalhalter
- Extra angesetzte Achslagerdeckel
- Kurzkupplungskinematik nach NEM-Norm
- Metallachslager
- Mehrteilige Bremsanlage
- Bremsbacken in Radebene
- Vorbildgerechter Nachbau des Unterbodens



Gedeckter Güterwagen Gmrs30 der DB

Betriebs-Nr. 235 008

Best.-Nr. **50745**



112,6
(— —)



LIEFERTERMIN: Q4/2023

UVP* 47,90 EUR

- Metallachslager
- Drehgestell mit Dreipunktlagerung
- Vorbildgerechter Rahmenaufbau
- Extra angesetzte Achslagerdeckel
- Bremsbacken in Radebene
- Extra angesetzte Griffstangen und Tritte
- Extra angesetztes Achsbremsgestänge
- Extra angesetzte Bremsanlage
- Durchbrochene Wagenkastenstütze





LEICHTBAUKESSELWAGEN UERDINGEN SCHWER BELADEN MIT SUPER DETAILS



Leichtbaukesselwagen Uerdingen SCwF 2-achsig „Paul Millet“ der SNCF
Betriebs-Nr. 595 447 [P]

Best.-Nr.	50054							
-----------	--------------	--	--	--	--	--	--	--

LIEFERBAR

UVP* 42,50 EUR

Leichtbaukesselwagen Uerdingen 2-achsig „BASF“ der DB
Betriebs-Nr. 21 80 001 5 473-0 [P]

Best.-Nr.	50052							
-----------	--------------	--	--	--	--	--	--	--

LIEFERBAR

UVP* 42,50 EUR



DIE PRINTE – EINE DELIKATESSE VON LAMBERTZ

Weit über die Stadt- und Landesgrenze hinaus, erfreut sich die „Lambertz’sche Printe“ hoher Beliebtheit. Die Geschichte des knusprigen Gebäcks geht zurück bis auf das Jahr 1688 als in der Aachener Sonnenstraße eine kleine Bäckerei gegründet wurde. Heute vertreibt das Traditions- und Familienunternehmen seine diversen Gebäcke weltweit und ist Weltmarktführer bei Herbst- und Weihnachtsgebäck.

Der unvergleichliche Geschmack der Printen wird durch edle Gewürze wie Nelken, Kardamon und Koriander gewonnen. Als die Tochter von Henry Lambertz durch Zufall ihre traditionelle Kräuterprinte in Schokolade taucht, entsteht das erste deutsche Gebäck mit Schokoladenüberzug – die äußerst beliebte Schokoladenprinte. Erweitert wird die Produktpalette im Jahr 1938 durch die Herstellung der Saftprinte.



LIMITIERTES SONDERMODELL „WEIHNACHTEN 2023“



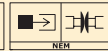
Gedeckter Güterwagen G10 "Lambertz" der DB

Betriebs-Nr. 125 627

Best.-Nr. **49867**



107,2



LIEFERTERMIN: Q4/2023

UVP* 45,90 EUR

- Vorbildgerechter Rahmenaufbau
- Präzise Nachbildung der Bretterfugen
- Achsstege und Räder aus Metall
- Mehrteilige Bremsanlage
- Extra angesetzte Signalhalter
- Bremsbacken in Radebene
- Durchbrochene Wagenkastenstützen
- Präzise Bedruckung und Lackierung
- Extra angesetzte Achslagerdeckel



BEQUEMER SERVICE AUF DER BRAWA WEBSITE

ERSATZTEILE BESTELLEN

www.brawa.de/ersatzteilservice

FAQ – HÄUFIG GESTELLTE FRAGEN

www.brawa.de/faq

WWW.BRAWA.DE

*Unverbindliche Preisempfehlung (inkl. 19 % MwSt.), Preisänderungen vorbehalten.
Konstruktions- oder Formänderungen, Abweichungen im Farbton bleiben vorbehalten.

BASF, Bautz'ner, Deutsche Post, IFA, Julius Meinel, Kaiser Bier, Lambertz, Leuna, Paul Millet,
Rei und Westfalia sind eingetragene Warenzeichen.

BRAWA Artur Braun Modellspielwarenfabrik GmbH & Co. KG Uferstraße 24–30 D-73630 Remshalden
Hotline: Montag–Donnerstag 13.00 bis 15.00 Uhr +49 7151 97935-68
Fax +49 7151 74662 info@brawa.de www.brawa.de

