

Bis in die 20er-Jahre des vorigen Jahrhunderts fuhren Güterzüge bei allen deutschen Bahnverwaltungen handgebremst. Zur Mannschaft des Zuges gehörten daher neben dem Lokpersonal ein Zugführer als oberste Instanz, ein Packmeister, Zugschaffner und Rangierer, sowie mehrere Bremser. Diese übernahmen das Bremsen des Zuges, die Rangierarbeiten bei Unterwegsaufhalten, den Austausch und die Bearbeitung von Frachtpapieren der beförderten Güter. Dafür war hinter der Lokomotive ein Begleitwagen eingestellt, der als rollender Arbeits- und Aufenthaltsort diente. Einzig die Bremser mussten während der Fahrt in einem der Bremserhäuschen Platz nehmen. Als Abschluss der eigenen Entwicklung beschafften die KPEV erstmals 1913/14 Pwg nach Musterblatt pr IIa13a. Nach dem Ende des ersten Weltkrieges erkor man diesen Entwurf als Ablösung der alten oder fehlenden Begleitwagen der meisten deutschen Länderbahnen. So wurden von der 2. überarbeiteten Auflage des Musterblattes bis 1929 über 7000 Pwg gebaut und verbreiteten sich nicht nur im ehemaligen KPEV-Gebiet, sondern auch in Baden und Bayern, Württemberg und Sachsen. Angeblich wegen eines versuchten Raubüberfalls auf einen Zug, entfernte die DRB ab Ende der 30er-Jahre die durchgehenden Laufbretter und Griffstangen. Weitere Umbaumaßnahmen noch vor Kriegsbeginn waren Verstärkungen des Wagenkastengerippes und das Entfernen des Fensters in der Laderaumtür.

Operating instructions

Freight Car Pg 14

Up to the twenties of the previous century, goods trains of all German railway administrations were operated with manual brakes. In addition to the locomotive personnel, the crew of the train therefore included a chief train conductor as the highest authority, a master packer, train conductor and shunter as well as several brakeman. These persons were responsible for braking the train, for the shunting work during stops en route and the exchange and processing of freight documents of the transported goods. For this purpose, a special accompanying wagon was carried along behind the locomotive that served as a rolling working and recreation place. Only the brakeman had to stay in one of the brakeman's cabins during the trip. Completing the own development, the KPEV (Royal Prussian Railway Administration) procured luggage wagons ("Pwg") according to master drawing pr IIa 13a for the first time in 1913/14. After the end of World War I, this design was selected as replacement of the old or missing accompanying wagons of the most German Länder railway operators. So, over 7,000 "Pwg" were built according to the 2nd revised edition of the master drawing until 1929 and spread not only in the former KPEV region, but also in Baden, Bavaria, Wuertemberg and Saxony. Starting at the end of the thirties, the DRB removed the through-going running boards and handlebars, allegedly due to an attempted robbery of a train. Additional structural alterations even before the outbreak of the war included reinforcements of the wagon body frame and the removal of the window in the storage space door.

IMMER AUF DEM LAUFENDEN

ABONNIEREN SIE JETZT DEN BRAWA E-NEWSLETTER



WWW.BRAWA.DE/NEWSLETTER

Allgemeine Hinweise

General information

Räder für Wechselstrom

Dieser Wagen wird mit isolierten Radsätzen für Gleichstrombetrieb ausgeliefert.

Radsätze für Wechselstrombetrieb erhalten Sie im Tausch bei Ihrem BRAWA-Fachhändler.

Den Radsatz für Wechselstrombetrieb können Sie auch separat bestellen.

Bestell-Nr.: 2188 Scheibenradsatz Wechselstrom AC

Ölen

Die Lagerstellen der Radsätze können sparsam mit Öl der Modellbaubranche geölt werden.

Kupplungen

Der Kupplungsschacht ist ein Normschacht nach NEM, somit können sämtliche Kupplungen aus der Modelleisenbahn-Branche der Spurgröße H0 eingesetzt werden.

Zusatzbauteile montieren

In der Verpackung sind zusätzlich Bauteile lose beigelegt. Eventuell werden nicht alle Teile des Zurüstbeutels benötigt.
1 = 2x Bügelkupplung

Werden die Bauteile aus dem Zurüstbeutel für Vitrinenmodelle montiert, ist der Wagen nicht mehr für den Fahrbetrieb geeignet.

2 = 2x Originalkupplung

3 = 2x Haken

4 = 4x Bremsschlauch Knorr

AC wheels

This wagon is supplied with insulated wheel-sets for DC power supply.

They can be exchanged for wheel-sets for AC operation at your BRAWA dealer.

You can also order the AC wheel set separately.

Order no.: 2188 Wheel with solid center set AC

Oils

The wheel bearings should be oiled regularly with fine model oil.

Couplings

The coupling is a standard NEM coupling, and can therefore be used with all other standard H0-gauge model railway couplings.

Fitting additional parts

Accessory parts have been loosely enclosed in the packaging. Eventually not all parts of the accessory bag needed.

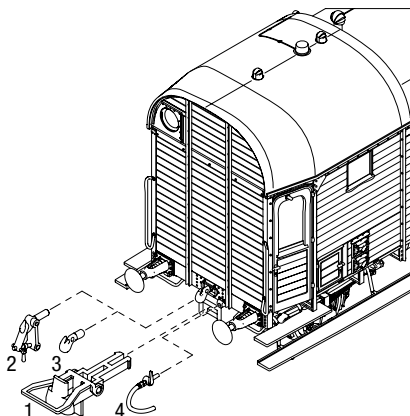
1 = 2x Bow coupling

If parts contained in the setting-up bag for showcase models are fitted, the wagon is no longer suitable for running on tracks.

2 = 2x Prototype coupler

3 = 2x Hook

4 = 4x Brake hose Knorr

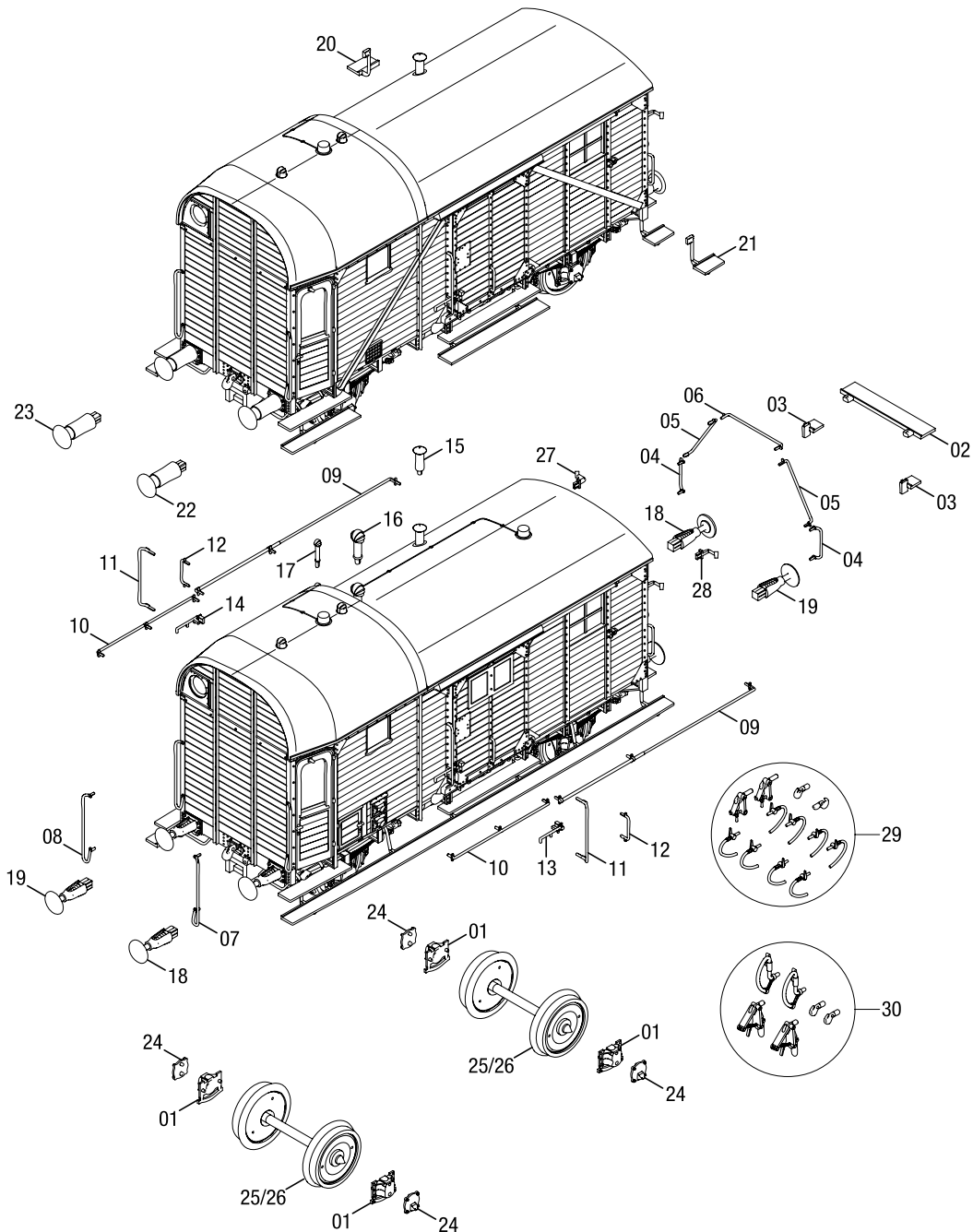


Zubehör

Bennennung	Bestell-Nr.
Zugschluss-Set	2231
Starrkupplung 10er-Set	2250

Accessory

Description	Order no.
Tail Disc Set	2231
Rigid coupling set of 10	2250



Ersatzteile

Spare Parts

Pos.	Benennung	Description	Bestell Nr. Order no.
1	Achslager	Axle bearing	0018827.00
2	Laufbrett am Wagenkasten	Running board on car body	0018833.00
3	Trittbrett am Wagenkasten	Step on car body	0018834.00
4	Handgriff Stirnwand hinten	Hand grip front side rear	0018835.00
5	Handgriff Stirnwand Mitte	Hand grip front side middle	0018836.00
6	Handgriff Stirnwand oben	Hand grip front side upper	0018837.00
7	Handgriff Stirnwand vorn links	Hand grip front side front left	0018838.00
8	Handgriff Stirnwand vorn rechts	Hand grip front side front right	0018839.00
9	Handlauf seitlich hinten*	lateral handrail rear*	0018840.00*
10	Handlauf seitlich vorn*	lateral handrail front*	0018841.00*
11	Handlauf Ladetür	Handrail loading door	0018842.00
12	Handgriff Ladetür	Hand grip loading door	0018843.00
13	Zollriegel links	Customs lock left	0018844.00
14	Zollriegel rechts	Customs lock right	0018845.00
15	Rauchabzug	Chimney	0018846.00
16	Grove-Lüfter groß*	Grove-ventilator big*	0018847.00*
17	Grove-Lüfter klein*	Grove-ventilator small*	0018848.00*
18	Stangenpuffer flach*	Rod buffer flat*	0018849.00*
19	Stangenpuffer gewölbt*	Rod buffer curved*	0018850.00*
20	Rangiertritt links*	Shunt step left*	0018858.00*
21	Rangiertritt rechts*	Shunt step right*	0018859.00*
22	Hülsenpuffer flach*	Sleeve buffer flat*	0018860.00
23	Hülsenpuffer gewölbt*	Sleeve buffer curved*	0018861.00*
24	Achslagerdeckel	Axle bearing cover	0009338.00
25	Scheibenradsatz DC	Block wheelset DC	0008408.00
26	Scheibenradsatz AC	Block wheelset AC	2188
27	Signalhalter links	Signal holder left	0010786.00
28	Signalhalter rechts	Signal holder right	0010787.00
29	Zurüstbeutel Epoche II-VI (Ep. I)**	Add-On part bag ep. II-VI (Ep. I)**	0000750.00**
30	Zurüstbeutel Epoche I***	Add-On part bag ep. I ***	0000749.00***

* Variantenspezifisches Bauteil.

Von dieser Wagenserie gibt es verschiedene Varianten die sich in der Teilverwendung unterscheiden.
Version-specific component.

The design versions of this car series differ as far as the use of the parts is concerned.

** Bei Epoche I werden beide Zurüstbeutel benötigt.

In Era I both Add-on bag are required.

Wichtiger Hinweis:

Bei der Montage einzelner Ersatzteile muss der Wagen demontiert werden. Bitte achten Sie bei der Demontage darauf, dass kein Bauteil beschädigt wird, da nicht jedes Bauteil als Ersatzteil verfügbar ist.

Bei der Bestellung von Ersatzteilen muss die Bestell-Nr. und die Benennung angegeben werden.

Ist dies nicht der Fall, kann die Bestellung nicht bearbeitet werden.

Bestellbeispiel:

Position (15), Rauchabzug = 0018846.00, Rauchabzug

Ersatzteile bestellen:

www.brawa.de/ersatzteilservice

Abweichungen in Bedruckung, Farbton und Konstruktions- oder Formänderungen gegenüber dem Original sowie unseren Werbeunterlagen behalten wir uns vor.

Important information:

To fit individual spare parts it is necessary to dismantle the waggon. Please be careful not to damage any components during removal as not every component is available as spare part.

When ordering spare parts you must always state the order number and give the description.

If you do not do this, the order cannot be processed.

Example of order number:

Position (15), Chimney = 0018846.00, Chimney

Ordering spare parts:

www.brawa.de/en/spareparts

We reserve the right to deviations in printing, color and structural or design modifications to the original as well as our advertising material.

HO

Maßstabs- und originalgetreue Kleinmodelle für erwachsene Sammler.
Scale and true to original small-sized model for adult collectors.

age
14+



Zum Betrieb des vorliegenden Produkts darf als Spannungsquelle nur ein nach VDE 0570/DIN EN 61558 gefertigter Spielzeug-Transformator verwendet werden.

Only a toy transformer produced compliant with VDE 0570/DIN EN 61558 may be used as a voltage source to operate this product.



Brawa Artur Braun Modellspielwarenfabrik GmbH & Co. KG
Uferstraße 26-30 · D-73630 Remshalden
Hotline +49 (0)7151 - 979 35 68
Telefax +49 (0)7151 - 746 62
www.brawa.de

49400.50.40 / 10 17 – BRA