

Allgemeine Hinweise

Räder für Wechselstrom

Dieser Wagen wird mit isolierten Radsätzen für Gleichstrombetrieb ausgeliefert. Radsätze für Wechselstrombetrieb erhalten Sie im Tausch bei Ihrem BRAWA-Fachhändler. Den Radsatz für Wechselstrombetrieb können Sie auch separat bestellen.

Bestell-Nr.: 2187 Scheibenradsatz Wechselstrom AC

Ölen

Die Lagerstellen der Radsätze können sparsam mit Öl der Modellbaubranche geölt werden.

Kupplungen

Der Kupplungsschacht ist ein Normschacht nach NEM, somit können sämtliche NEM konforme Kupplungen aus der Modelleisenbahn-Branche der Spurgröße H0 eingesetzt werden.

Zurüstteile montieren (siehe Seite 3)

Dem Modell liegt ein Zurüstbeutel bei, von dem eventuell nicht alle Teile benötigt werden. Die Zurüstteile sind für Vitrinenmodelle gedacht, da es nach dem Montieren der Zurüstteile zu Einschränkungen im Fahrbetrieb kommen kann.

General information

AC wheels

This wagon is supplied with insulated wheel-sets for DC power supply. They can be exchanged for wheel-sets for AC operation at your BRAWA dealer. You can also order the AC wheel set separately.

Order no.: 2187 Wheel with solid center set AC

Oils

The wheel bearings should be oiled regularly with fine model oil.

Couplings

The coupling is a standard NEM coupling, and can therefore be used with all other NEM conform standard H0-gauge model railway couplings.

Fitting additional parts (see page 3)

There is an accessory bag added to the model but may be not all parts will be needed. The additional parts are intended for showcase. After mounting the additional parts, there can be limitations in driving mode.

IMMER AUF DEM LAUFENDEN

ABONNIEREN SIE JETZT DEN BRAWA E-NEWSLETTER



WWW.BRAWA.DE/NEWSLETTER

Zubehör

Accessory

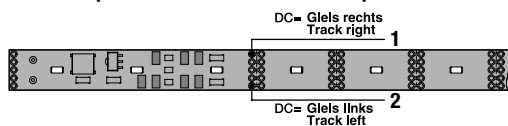
Bennennung	Bestell-Nr.
LED-Beleuchtungsplatine, warmweiß, längenvariabel	2212
Wechselstromschleifer	2222
Starrkupplung 10er-Set	2250
Anschlusslitze 0,08 mm ² , 10 m-Ring, schwarz	3168

Description	Order no.
LED lighting board, warm white, variable in length	2212
AC Pick up shoe	2222
Rigid coupling set of 10	2250
Connection wire 0.08 mm ² , coil 10 m, black	3168

Montage LED-Beleuchtungsplatine, Bestell-Nr. 2212

1. Dach abnehmen.
2. Leitungen nach Anschlussplan AC oder DC anlöten.
Bei Wechselstrom Schleifer montieren und anschließen (Anschlusslitze siehe Tabelle Zubehör).
3. Platine mit LED nach unten in Wagen einlegen.
4. Dach aufsetzen und einrasten.

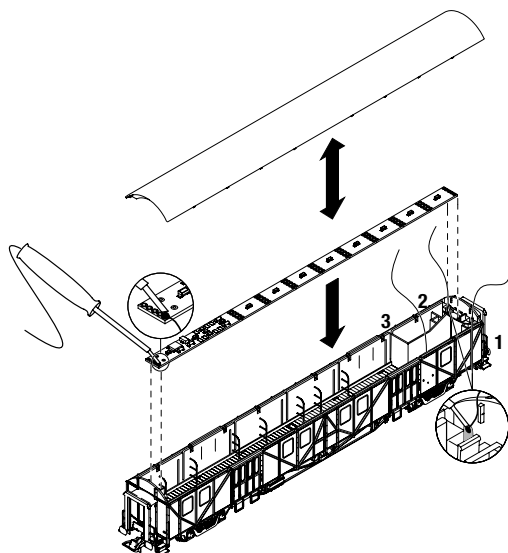
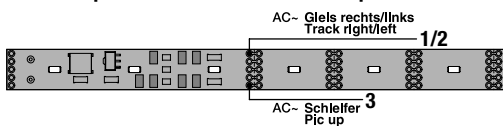
Anschlussplan DC / Electrical connection plan DC



Fitting LED lighting board, Order no. 2212

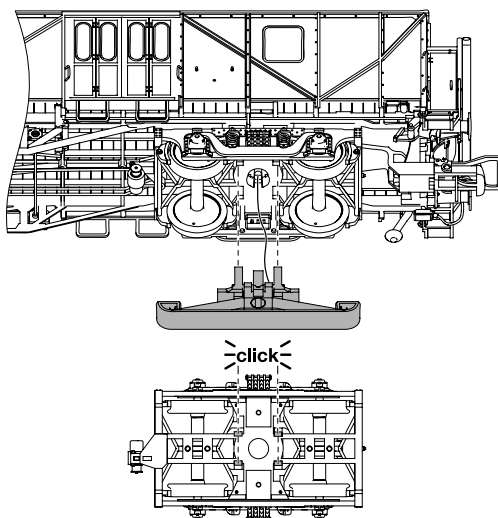
1. Open the roof.
2. Solder the wires at the PCB as shown in the electrical connection plan. Install and connect the power pic up shoe for AC version (Connection wire see table accessory).
3. Place the PCB with LEDs downwards.
4. Snap the roof in the correct position.

Anschlussplan AC / Electrical connection plan AC



Montage Wechselstromschleifer, Bestell-Nr. 2222

Fitting AC Pic up shoe, Order no. 2222

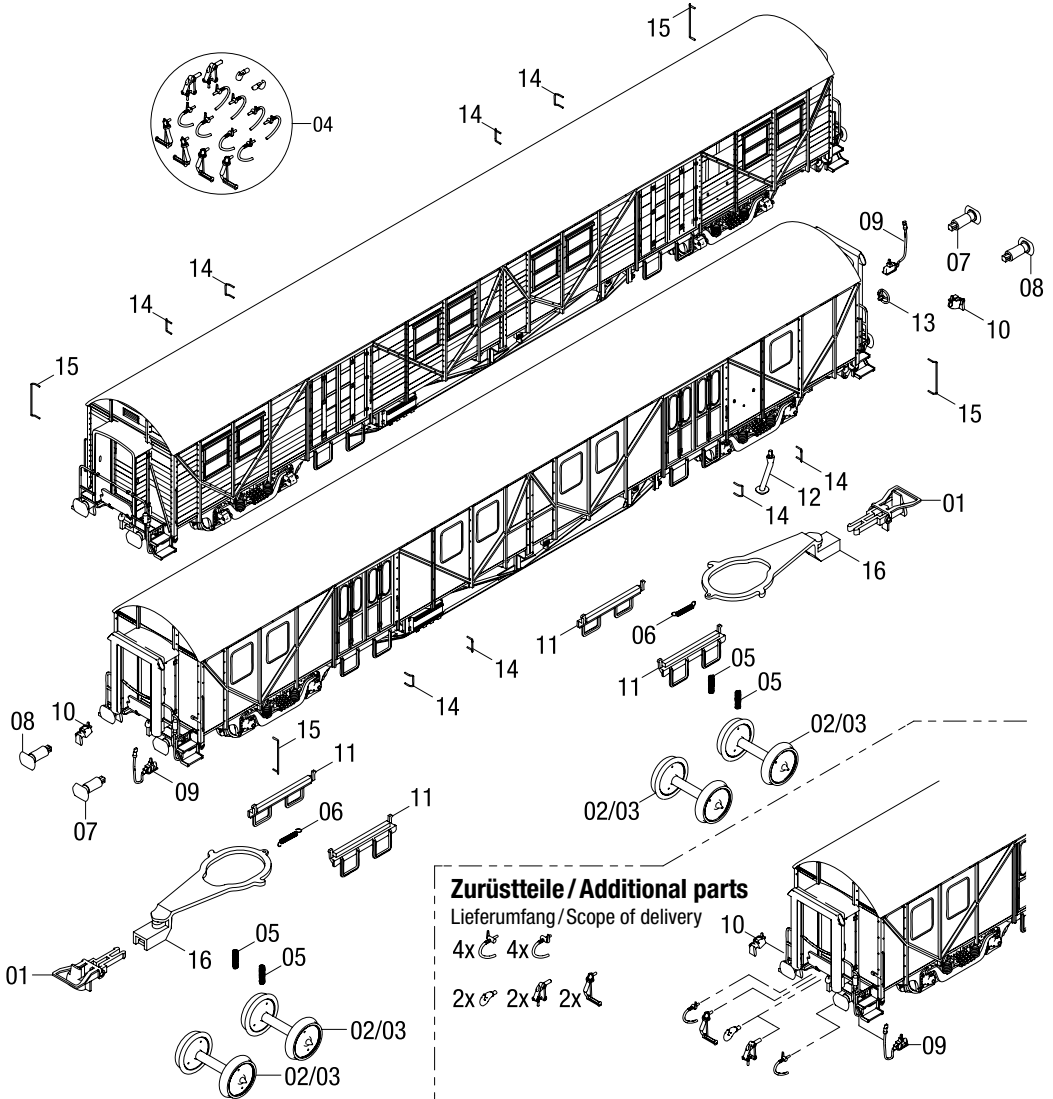


Ersatzteile Spare Parts



Bei der Montage einzelner Ersatzteile muss der Wagen demontiert werden. Bitte achten Sie bei der Demontage darauf, dass kein Bauteil beschädigt wird, da nicht jedes Bauteil als Ersatzteil verfügbar ist.

To fit individual spare parts it is necessary to dismantle the wagon. Please be careful not to damage any components during removal as not every component is available as spare part.



Ersatzteile

Spare Parts

Pos.	Benennung	Description	Bestell Nr. Order no.
01	Bügelkupplung (2 Stück)	Standard coupler (2 pieces)	0000729.00
02	Scheibenradsatz DC	Block wheelset DC	0009256.00
03	Scheibenradsatz AC	Block wheelset AC	2187
04	Zurüstbeutel 2	Add-On part bag 2	0000748.00
05	Druckfeder	Pressure spring	0010305.00
06	Zugfeder	Tension spring	0013452.00
07	Puffer flach Form B	Buffer flat form B	0017269.00
08	Puffer gewölbt Form B	Buffer curved form B	0017270.00
09	Kasten E-Hz Stecker	Box E-Hz connector	0017272.00
10	Kasten E-Hz Dose	Box E-Hz socket	0017273.00
11	Bügeltritt *	Step *	0017274.00 *
12	Fallrohr	Pipe	0017277.00
13	Handrad	Hand wheel	0017291.00
14	Handgriff *	Hand grip *	0017321.00 *
15	Handlauf *	Handrail *	0017322.00 *
16	Normschacht mit Kulisse	Coupler pocket with backdrop	0017323.00

* Die Farbe des Ersatzteils kann eventuell unterschiedlich sein.

* The color of the spare parts may be slightly different.

Wichtiger Hinweis:

Bei der Bestellung von Ersatzteilen muss die Bestell-Nr. und die Benennung angegeben werden.

Ist dies nicht der Fall, kann die Bestellung nicht bearbeitet werden.

Important information:

When ordering spare parts you must always state the order number and give the description.

If you do not do this, the order cannot be processed.

Bestellbeispiel:

Position (11), Bügeltritt = 0017274.00, Bügeltritt

Example of order number:

Position (11), Step = 0017274.00, Step

Ersatzteile bestellen:

www.brawa.de/ersatzteilservice

Ordering spare parts:

www.brawa.de/en/spareparts

Modellbauartikel, kein Spielzeug! Verpackung aufbewahren, da sie wichtige Informationen enthält!
Model building item, not a toy! Save the packaging, it contains important information!

HO

Maßstabs- und originalgetreue Kleinmodelle für erwachsene Sammler.
Scale and true to original small-sized model for adult collectors.

age
14+



Zum Betrieb des vorliegenden Produkts darf als Spannungsquelle nur ein nach VDE 0570-2-7/DIN EN 61558-2-7:2008-06 gefertigter Spielzeug-Transformator verwendet werden.

Only a toy transformer produced compliant with VDE 0570-2-7/DIN EN 61558-2-7:2008-06 may be used as a voltage source to operate this product.



Brawa Artur Braun Modellspielwarenfabrik GmbH & Co. KG
Uferstraße 26-30 · D-73630 Remshalden
Hotline +49 (0)7151 - 979 35 68
Telefax +49 (0)7151 - 746 62
www.brawa.de

46257.50.30 / 10 19 - BRA