



Bereits in den 20er-Jahren beschaffte die DRG Reisezugwagen in Stahlbauweise, die speziell auf Nebenstrecken zum Einsatz kommen sollten. Im Gegensatz zu den Wagen für Hauptstrecken, die über einen Achsstand von 8,5 m verfügten, besaßen diese nur ein Maß von 6,2 m. Aufgrund der knappen Finanzmittel wurden nur wenige Wagen beschafft und grösstenteils im schlesischen Netz als Beiwagen zum ET 89 genutzt. Ende der 30er-Jahre wurde das Konzept erneut aufgegriffen. Nach einer Probeserie in Nietbauweise wurden zwei grössere Serien von Ci- (91 Stück) und BCi-Wagen (79 Stück) beschafft. Aufgrund des niedrigen Gewichtes fertigte man zeitgleich auch beide Varianten als Beiwagen mit Eigenheizung. Geliefert wurden hier 15 BCiv-34 als VB 140 123- 137 und 92 Civ-33 als VB 140 138-229. Optisch unterschieden sie sich von den herkömmlichen Reisezugwagen durch den auffälligen zweifarbigen Triebwagenanstrich. Wegen ihres geringen Eigengewichts kamen die Wagen vor allem dort zum Einsatz, wo aufgrund von Steigungen nur niedrige Zuglasten befördert werden konnten. Eine der wichtigsten Einsatzstrecken war bis in die 60er-Jahre die Höllentalbahn von Freiburg nach Neustadt und Seebrugg. Die Beiwagen liefen außer hinter Verbrennungstriebwagen häufig auch mit ETA. Während des Zweiten Weltkrieges waren bei allen Gattungen erhebliche Verluste zu verzeichnen. Die DB baute hauptsächlich die Civ-33 in Steuerwagen für ETA um. Es gab aber auch weiterhin Fahrzeuge, die nur als Beiwagen einsetzbar waren und einige Steuerwagen für Verbrennungstriebwagen. Nach Ausmusterung der letzten ETA wurden die verbliebenen Steuerwagen wieder in den Reisezugwagenpark eingereiht und nach Ablauf der Nutzungsdauer ausgemustert. Die DR reihte einen Teil der Beiwagen in den Reisezugwagenpark ein und lackierte diese Fahrzeuge im herkömmlichen Grün. Die verbliebenen Beiwagen kamen aufgrund der vorhandenen Eigenheizung meist mit Dieselloks zum Einsatz. Die Palette reichte hier von der Kö bis zur V 100. Die letzten Ausmusterungen erfolgten erst Anfang der 80er-Jahre. Erhalten blieben bei DR und DB mehrere Wagen, besonders erwähnenswert ist der Zusammenzug eines kompletten Zuges in Seebrugg, der zukünftig wieder auf der Höllentalbahn eingesetzt werden soll.

## Operating Instructions

### Standard Passenger Coach ABie-34, BCi-34, Bi-33, Bie-33, Ci-33, VB-140 H0

As early as the 1920s, DRG procured railway carriages in a steel construction design that were particularly intended for use on auxiliary lines. In contrast to the wagons for mainlines that boasted a wheel base of 8.5 m, these vehicles only had a wheel base measurement of 6.2 m. Only a few wagons were procured due to a lack of financial resources and the majority of them were used in the Silesian network as a trailer car to the ET 89. The concept was picked up once again at the end of the 1930s. Following a trial range in a rivet construction design, two larger ranges of Ci wagons (91 units) and BCi wagons (79 units) were procured. Due to the low weight, both versions were also manufactured in the form of a trailer car with self-heating systems at the same time. Here, 15 BCiv-34 vehicles were delivered in the VB 140 123-137 design and 92 Civ-33 vehicles were delivered in the VB 140 138-229 design. Their striking two-tone railcar paint coat ensures that they look different to the standard railway carriages. Thanks to their low dead weight, the wagons were primarily used in areas where it was only possible to transport low tensile loads due to gradients. Right into the 1960s, the Höllentalbahn ("Hell Valley Railway") from Freiburg to Neustadt and Seebrugg was one of the most important routes. In addition to running behind railcars, the trailer cars also often ran with battery railcars. All classes suffered significant losses during the Second World War. DB primarily converted the Civ-33 into control cars for battery railcars. However, some vehicles remained that could only be used as trailer cars and there were also some control cars for railcars. Following the decommissioning of the last battery railcars, the remaining control cars were put into the railway carriage fleet once again and were decommissioned once the useful service life was over. DR put a section of the trailer cars into the railway carriage fleet and painted these vehicles in the customary green. Thanks to their self-heating systems, the remaining trailer cars were usually operated together with diesel locomotives. Here, the range spanned from the Kö through to the V 100. The final decommissionings only took place at the beginning of the 1980s. Many wagons remained at DR and DB and the creation of a complete train in Seebrugg that is to re-enter service on the Höllentalbahn in the future is particularly noteworthy.

**IMMER AUF DEM LAUFENDEN**  
ABONNIEREN SIE JETZT DEN BRAWA E-NEWSLETTER

★  
[WWW.BRAWA.DE/NEWSLETTER](http://WWW.BRAWA.DE/NEWSLETTER)

# Allgemeine Hinweise

## General information

**H0**

Maßstabs- und originalgetreue Kleinmodelle für erwachsene Sammler.  
Scale and true to original small-sized model for adult collectors.

age  
**14+**



Zum Betrieb des vorliegenden Produkts darf als Spannungsquelle nur ein nach VDE 0570-2-7/DIN EN 61558-2-7:2008-06 gefertigter Spielzeug-Transformator verwendet werden.

Only a toy transformer produced compliant with VDE 0570-2-7/DIN EN 61558-2-7:2008-06 may be used as a voltage source to operate this product.



Dieses Produkt entspricht den gültigen CE Normen.  
This product conforms to the current CE standards.



Elektro- und Elektronikaltgeräte dürfen nicht in den Hausmüll gelangen. Sie müssen entsprechend der jeweils gültigen Länderrichtlinien fachgerecht entsorgt werden.

Electrical equipment may not reach to domestic waste. According to the current terms of the country reference the electrical equipment must professional disposed.

### Ölen

Die Lagerstellen der Radsätze können sparsam mit Öl der Modellbaubranche geölt werden.

### Oils

The wheel bearings should be oiled regularly with fine model oil.

### Kupplungen

Der Kupplungsschacht ist ein Normschacht nach NEM, somit können sämtliche Kupplungen aus der Modelleisenbahn-Branche der Spurgröße H0 eingesetzt werden.

### Couplings

The coupling is a standard NEM coupling, and can therefore be used with all other standard H0-gauge model railway couplings.

### Zusatzbauteile montieren

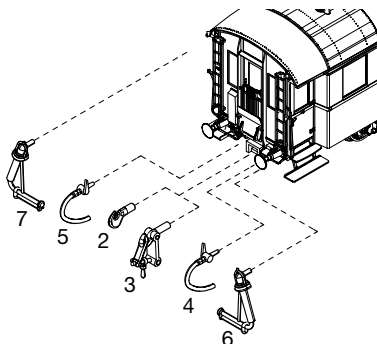
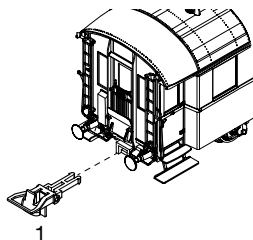
In der Verpackung sind zusätzlich Bauteile lose beigelegt. Werden die Bauteile aus dem Zurüstbeutel für Vitrinenmodelle montiert, ist der Wagen nicht mehr für den Fahrbetrieb geeignet.

### Fitting additional parts

Accessory parts have been loosely enclosed in the packaging. If parts contained in the setting-up bag for showcase models are fitted, the wagon is no longer suitable for running on tracks.

Pos.	Bennennung	Anzahl [Stück]
1	Kupplung	2
2	Haken (nur für Epoche II – V)	2
3	Haken-Kupplungsimitat (nur für Epoche II – V)	2
4	Bremsschlauch rechts	4
5	Bremsschlauch links	4
6	Heizschlauch vorn	2
7	Heizschlauch hinten	2

Pos.	Description	Pcs. [Pcs.]
1	Coupler	2
2	Hook (just for Epoch II – V)	2
3	Hook-imitation coupling (just for Epoch II – V)	2
4	Brake hose right	4
5	Brake hose left	4
6	Heating hose front	2
7	Heating hose back	2



# Zubehör Accessory



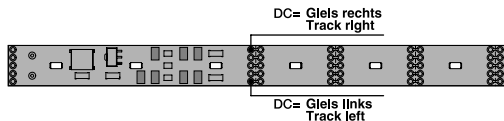
Bennennung	Bestell-Nr.
LED-Beleuchtungsplatine, warmweiß, längenvariabel <sup>1</sup>	2212
Wechselstromschleifer	2222
Zugschluss-Set	2231
Starrkupplung 10er-Set	2250
Anschlusslitze 0,05 mm <sup>2</sup> , 10 m-Ring, schwarz	32408

Description	Order no.
LED lighting board, warm white, variable in length <sup>1</sup>	2212
AC Pic up shoe	2222
Tail Disc Set	2231
Rigid coupling set of 10	2250
Connection wire 0,05 mm <sup>2</sup> , coil 10 m, black	32408

## Montage LED-Beleuchtungsplatine, Bestell-Nr. 2212

1. Dach abnehmen.
2. Beleuchtungsplatine auf Wagenlänge kürzen.
3. Leitungen nach Anschlussplan AC oder DC anlöten.  
Bei Wechselstrom Schleifer montieren und anschließen (Anschlusslitze siehe Tabelle Zubehör).
4. Platine mit LED nach unten in Wagen einlegen.
5. Dach aufsetzen und einrasten.

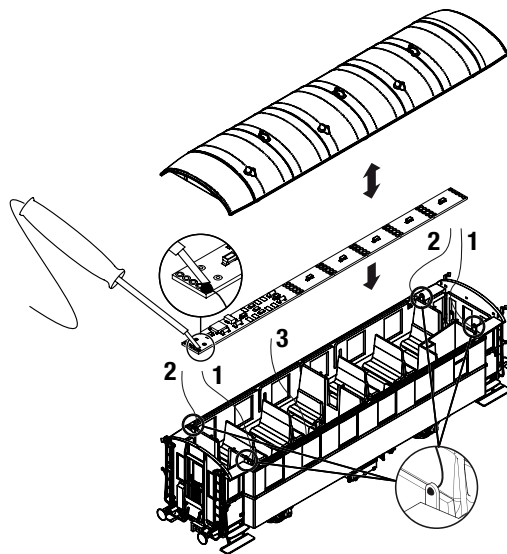
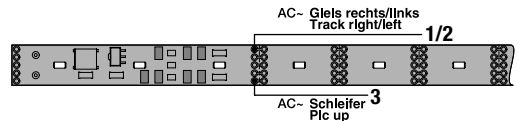
### Anschlussplan DC / Electrical connection plan DC



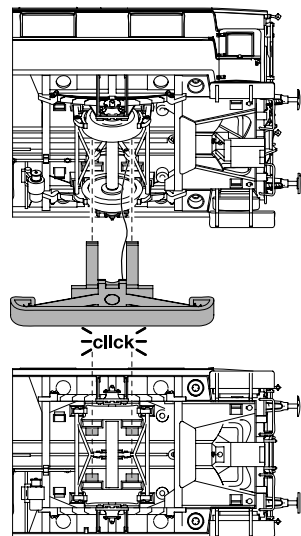
## Fitting LED lighting board, Order no. 2212

1. Open the roof.
2. Shorten the PCB to the length of the car.
3. Solder the wires at the PCB as shown in the electrical connection plan. Install and connect the power pic up shoe for AC version (Connection wire see table accessory).
4. Place the PCB with LEDs downwards.
5. Snap the roof in the correct position.

### Anschlussplan AC / Electrical connection plan AC

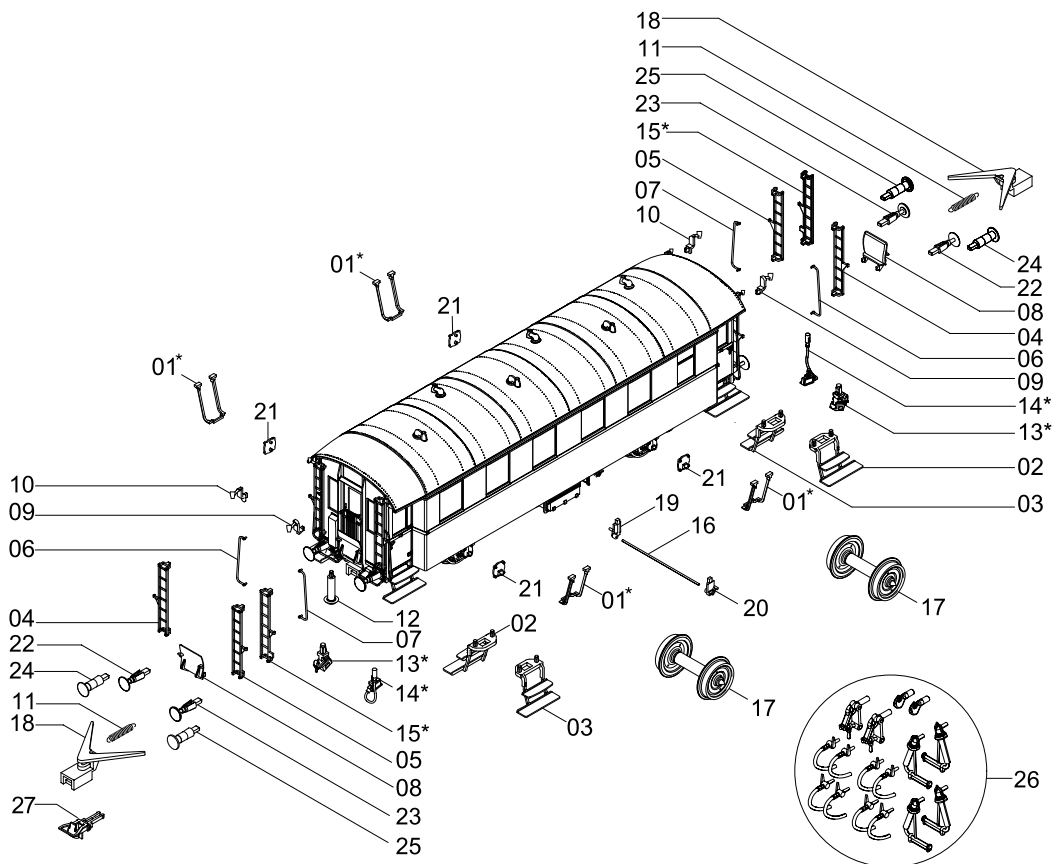


## Montage Wechselstromschleifer, Bestell-Nr. 2222 Fitting AC Pic up shoe, Order no. 2222



# Ersatzteile

## Spare parts



# Ersatzteile

## Spare parts



Pos.	Benennung	Description	Bestell Nr. Order no.
01	Achshalteraussteifung*	Cross beam*	0015088.00
02	Tritt Türe A	Door step A	0015089.00
03	Tritt Türe B	Door step B	0015090.00
04	Leiter Stirnseite A	Front step A	0015091.00
05	Leiter Stirnseite B	Front step B	0015092.00
06	Handgriff A	Handrail A	0015093.00
07	Handgriff B	Handrail B	0015094.00
08	Übergangsblech	Connecting step	0015095.00
09	Signalstütze A	Support A	0015103.00
10	Signalstütze B	Support B	0015104.00
11	Feder	Spring	0015118.00
12	Abflussrohr	Drainpipe	0015122.00
13	Steckdose *	Power socket *	0015125.00
14	Steckverbinder *	Connector *	0015126.00
15	Leiter Stirnseite mit Halter B *	Front step B for connector *	0015127.00
16	Verbindungsstange	Connecting rod	0015128.00
17	Scheibenradsatz DC	Block wheelset DC	0009256.00
	Scheibenradsatz AC	Block wheelset AC	2187
18	Normkupplungsschacht	Coupler pocket	0011903.00
19	Schalter für Bremse rechts	Switch reversing lever right	0009333.00
20	Schalter für Bremse links	Switch reversing lever left	0009334.00
21	Achslagerdeckel	Axle bearing cover	0009338.00
22	Stangenpuffer links	Cage buffer round	0009339.00
23	Stangenpuffer rechts	Cage buffer flat	0009340.00
24	Hülsenpuffer gewölbt	Sleeve buffer round	0009346.00
25	Hülsenpuffer flach	Sleeve buffer flat	0009345.00
26	Zurüstbeutel 2 Epoche II - V	Add on part bag 2 epoch II - V	0000748.00
27	Kupplung (2 Stück)	Coupler (2 pieces)	0000729.00

\* nicht bei allen Modellen/ not at all models

### Bestellhinweis

Bei der Bestellung von Ersatzteilen muss die Ersatzteil Bestell-Nr. und die Benennung angegeben werden. Ist dies nicht der Fall, kann die Bestellung nicht bearbeitet werden.

### Bestellbeispiel:

Position (11), Feder = 0015118.00, Feder

### Order notice

When ordering spare parts you must always state the order number and give the description. If you do not do this, the order cannot be processed.

### Order example:

Position (20), Spring = 0015118.00, Spring



Brawa Artur Braun Modellspielwarenfabrik GmbH & Co. KG  
Uferstraße 24-30 · D-73630 Remshalden  
Hotline +49 (0)7151 - 979 35 68  
Telefax +49 (0)7151 - 746 62  
[www.brawa.de](http://www.brawa.de)