

Arbeiten vor der Inbetriebnahme
Work to be performed before starting up

• Diese Bedienungsanleitung beschreibt sämtliche Arbeitsvorgänge die zur Wartung und Instandhaltung notwendig sind.
 Bitte lesen Sie diese Bedienungsanleitung bevor Sie mit den Arbeiten beginnen.

• Bei unsachgemäßem Umgang mit elektrischen Bauteilen können diese zerstört werden. Für entsprechende Arbeiten (z.B. Platinenwechsel) können Sie sich an Ihren Fachhändler oder den Hersteller wenden.

• Bei den folgenden Wartungsarbeiten ist die jeweilige Demontage beschrieben. Der Zusammenbau ist in umgekehrter Reihenfolge auszuführen.

• Die folgenden Wartungsarbeiten sind bei Gleich- und Wechselstrom-Ausführungen fast identisch. Im Ausnahmefall wird im entsprechenden Abschnitt Bezug genommen.

• Jegliche Kabel oder Verbindungsdrähte die in diesem Produkt verbaut sind dürfen nicht in eine Netzsteckdose eingeführt werden. Lebensgefahr!

General assembly and safety information

• These operating instructions describe all work steps necessary for maintenance and repair. Please read these operating instructions carefully before you start with your work.

• In the case of incorrect handling of electrical components, they may be destroyed. Please ask your specialist dealer to help with the necessary work (e.g. changing circuit boards).

• In the case of maintenance work, the disassembly is described below. To re-assemble reverse the work steps.

• The maintenance work described below is virtually identical for direct current and alternating current models. If there are any differences these will be pointed out specifically.

• All cables and connection wires installed in this product may not be inserted in a mains socket. Danger!

IMMER AUF DEM LAUFENDEN
 ABONNIEREN SIE JETZT DEN BRAWA E-NEWSLETTER
 WWW.BRAWA.DE/NEWSLETTER

Verwendete Symbole/Used Symbols

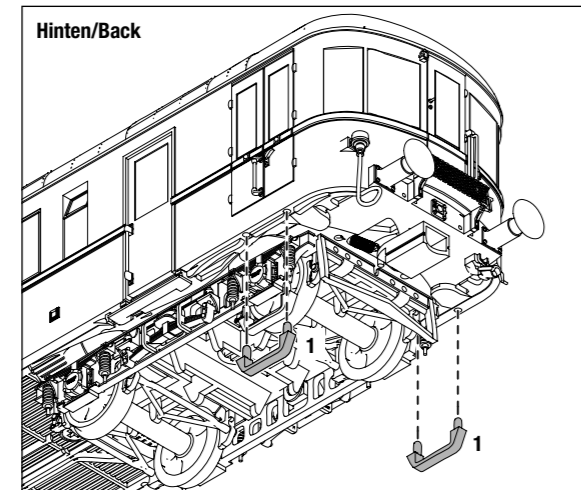
Bitte beachten Sie die in dieser Bedienungsanleitung verwendeten Symbole!

Please refer to the symbols used in this operating instructions:

- 2.** Arbeitsschritt Demontage (Reihenfolge beachten!) / Work step dismantling (mind the order!)
- 29** Positionsnummer Ersatzteil (Pos.) / Position no. of spare part (Pos.)
- Ölen/Lubricating
- Löten/Soldering
- Zahnstocher/Toothpick
- Beachten/Attention

Zusatzbauteile montieren, nur bei VS145
Fitting additional parts, only at VS145

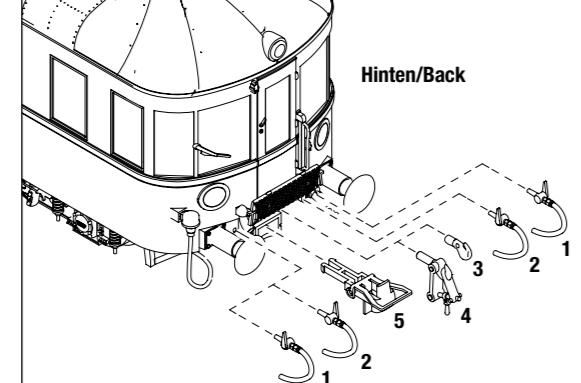
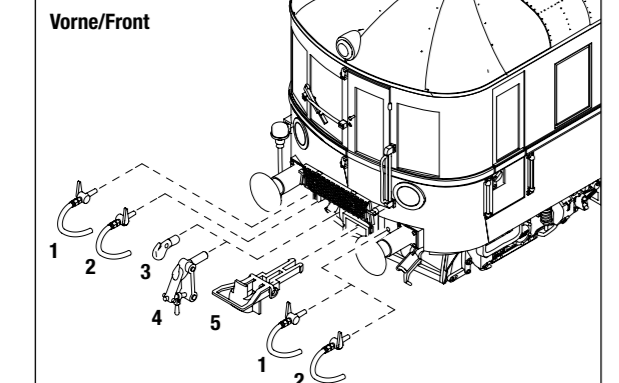
• 1 = 2x Posträumtritt / 2x Tread, mail



Zusatzbauteile VT/VS montieren

Dem Modell liegt ein Zurüstbeutel bei, von dem eventuell nicht alle Teile benötigt werden. Die Zurüstteile sind für **Vitrinenmodelle** gedacht, da es nach dem Montieren der Zurüstteile zu Einschränkungen im Fahrbetrieb kommen kann.

- 1 = 4x Bremseschlauch rechts
- 2 = 4x Bremseschlauch links
- 3 = 2x Haken
- 4 = 2x Kupplungsimitation
- 5 = 2x Bügelkupplung



Umrüsten auf Digitalbetrieb

Gleichstrom Ausführung
 Siehe Punkt 1.
Den richtigen Einbau des Digitaldecoders und dessen Einsteckrichtung entnehmen Sie der Einbauvorschrift des Decoderherstellers.

Wechselstrom-Ausführung
 Lokomotiven in Wechselstrom-Ausführung AC werden serienmäßig mit Digitaldecoder (40) ausgeliefert. Der Decoder erkennt die Betriebsart (analog/digital) selbstständig. Soll der Decoder umprogrammiert werden, liegt die Einbau- und Betriebsanleitung Digitaldecoder bei.

Der Decoder ist werkseitig auf die DCC-Adresse 03 eingestellt.

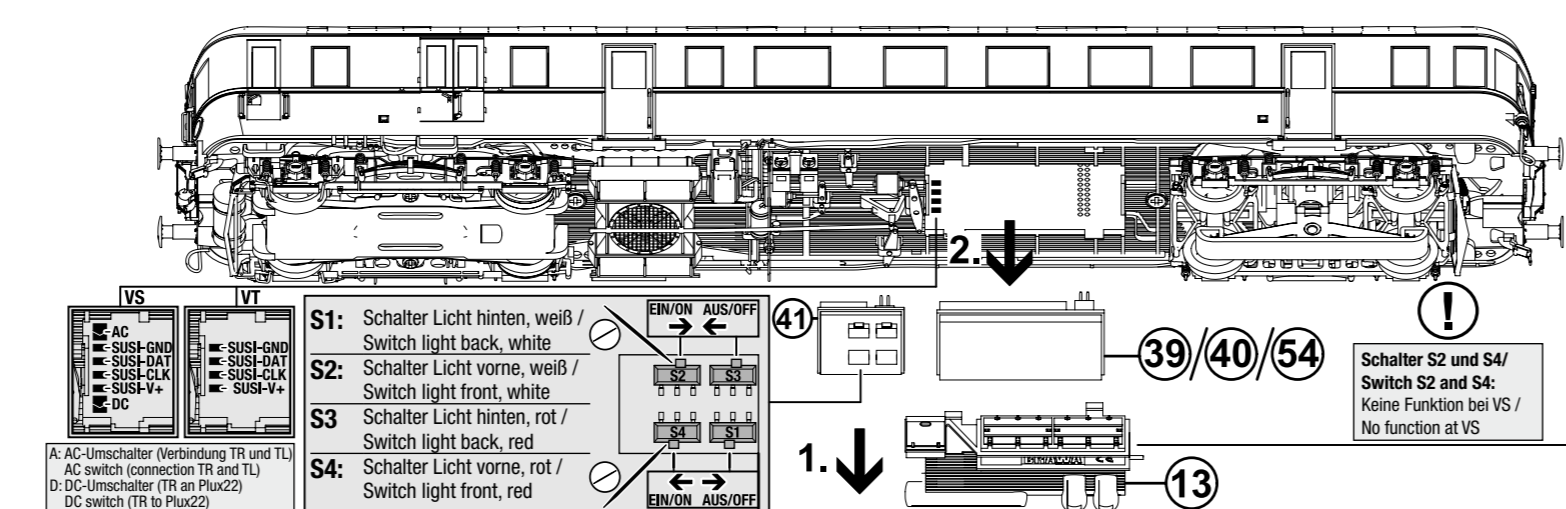
Converting to digital operation

DC version
 See item 1.
Please consult the installation instructions issued by the decoder manufacturer for correct installation of the digital decoder and its insert direction.

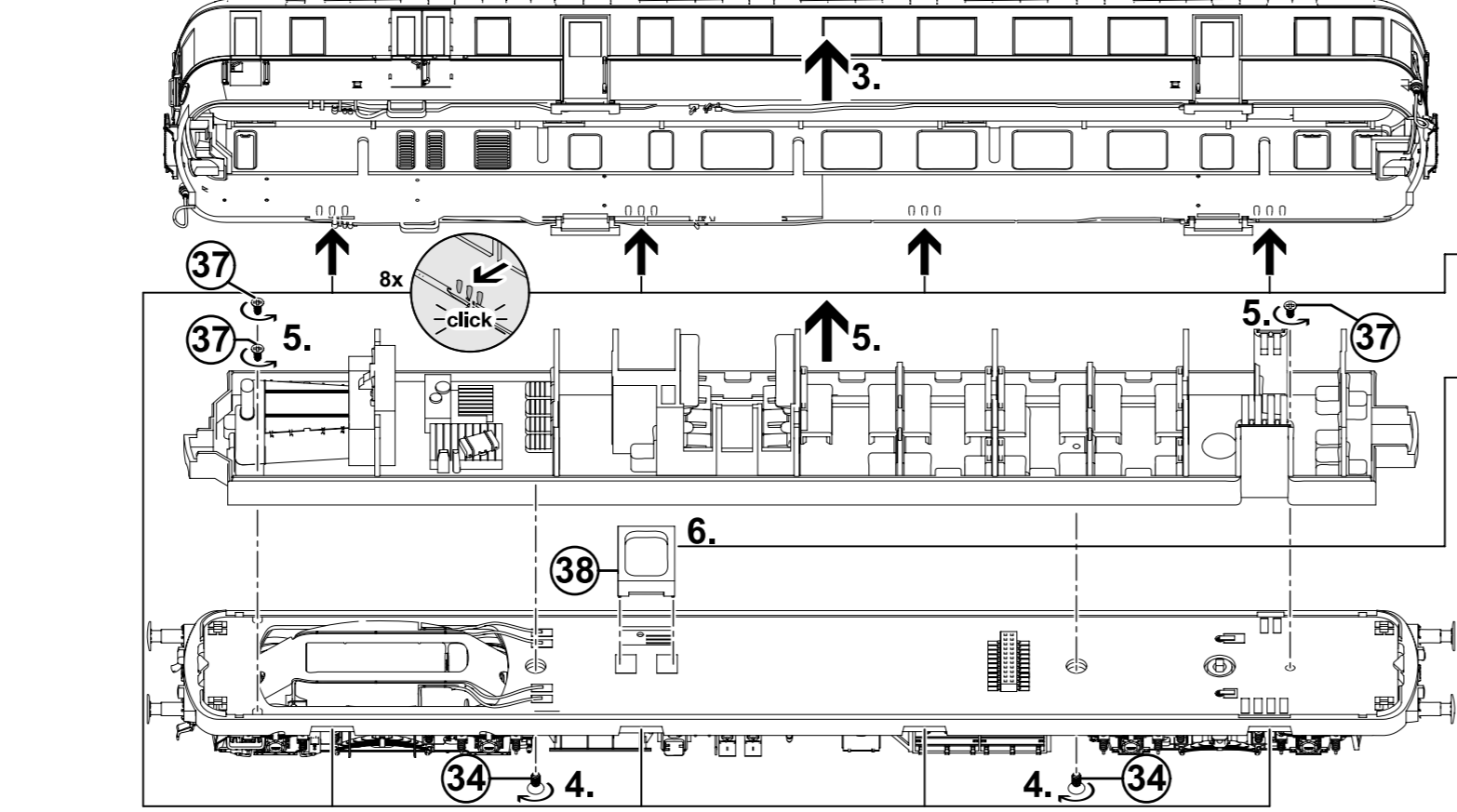
AC version
 The digital decoder (40) is standard for the alternating current (AC) locomotives models. The decoder independently identifies the operation type (analog/digital). Please refer to the enclosed installation and operation instructions "Digital Decoder" in the event that the decoder needs to be reprogrammed.

The decoder is set to the DCC-address 03 in the factory.

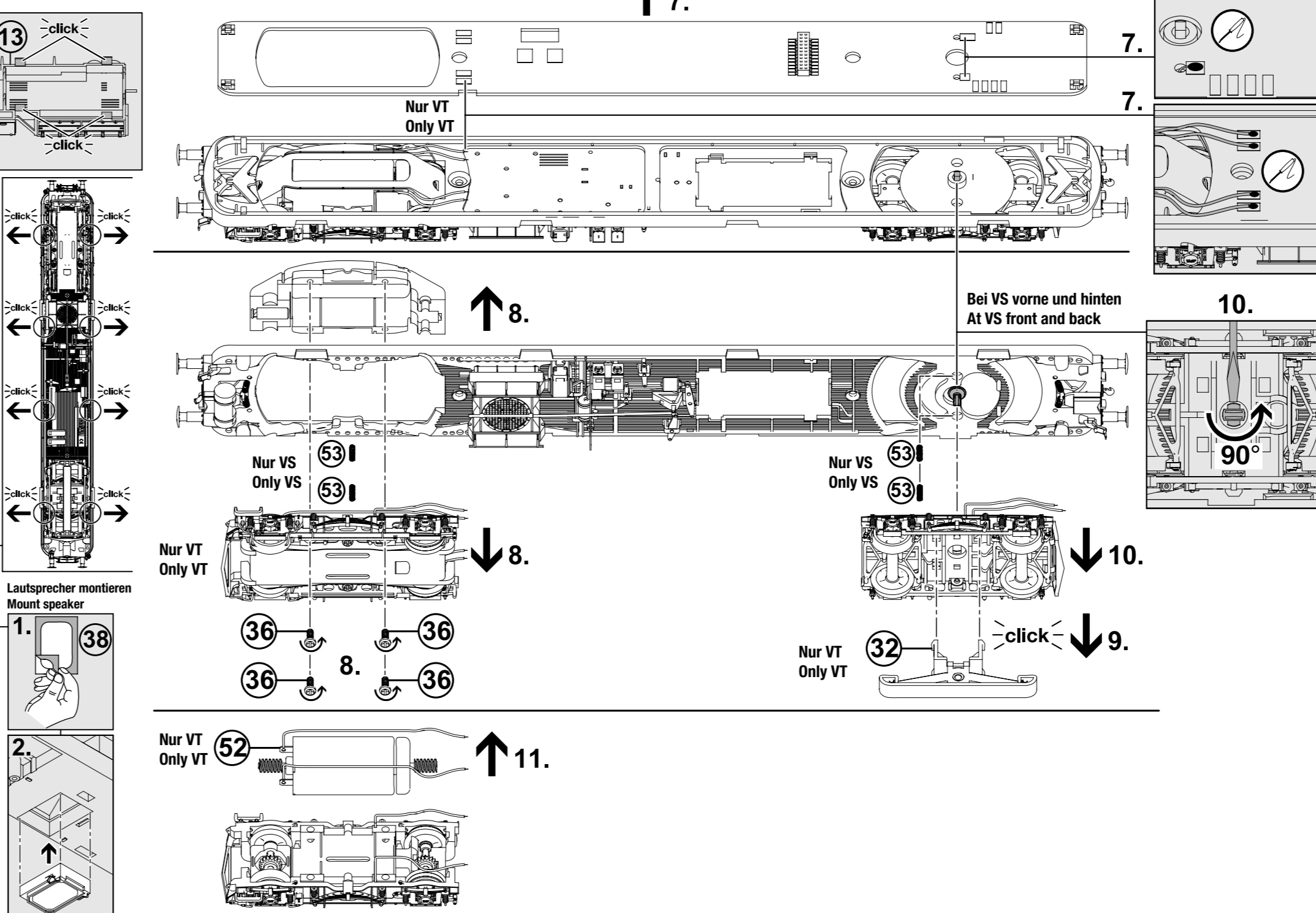
1. Digitaldecoder/Sounddecoder/ Brückenstecker tauschen
Exchanging the digital decoder/sound decoder/jumper plug demontieren



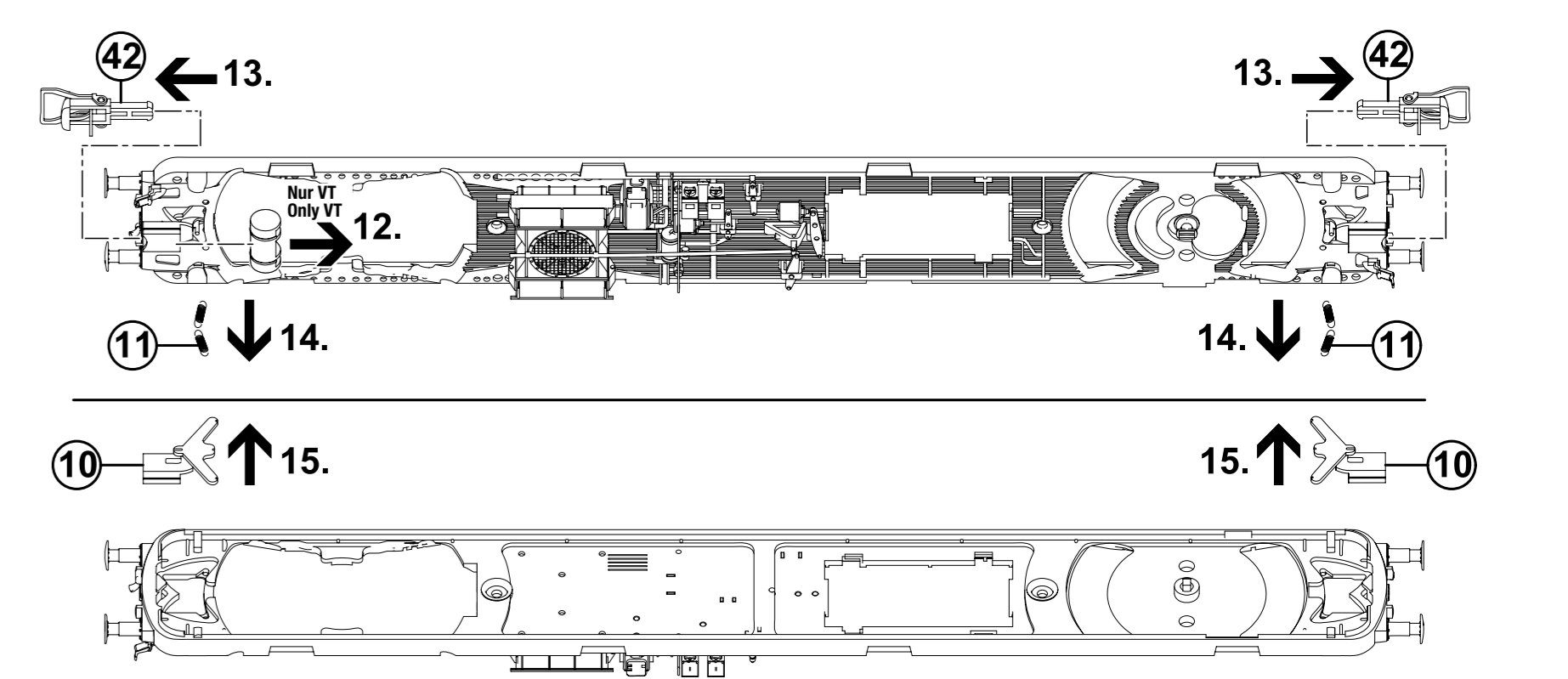
2. Gehäuse/Lautsprecher demontieren
Dismantling the housing/speaker



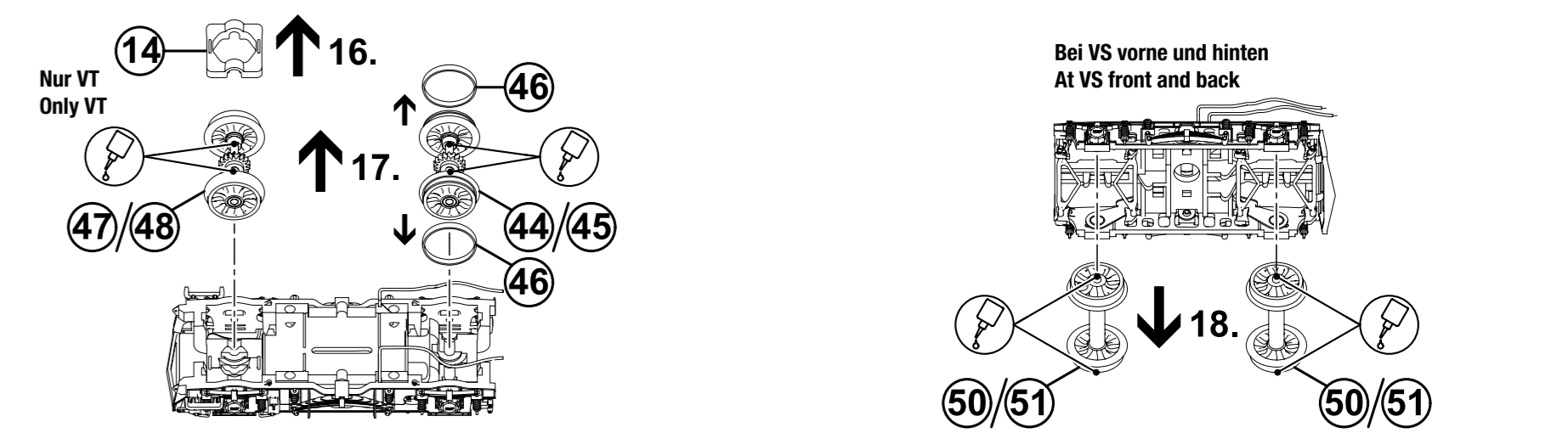
3. Drehgestell/Schleifer/Motor demontieren
Dismantling the bogie/pick-up/motor



4. Bügelkupplung/NEM Schacht demontieren
Dismantling the standard coupler/NEM shaft



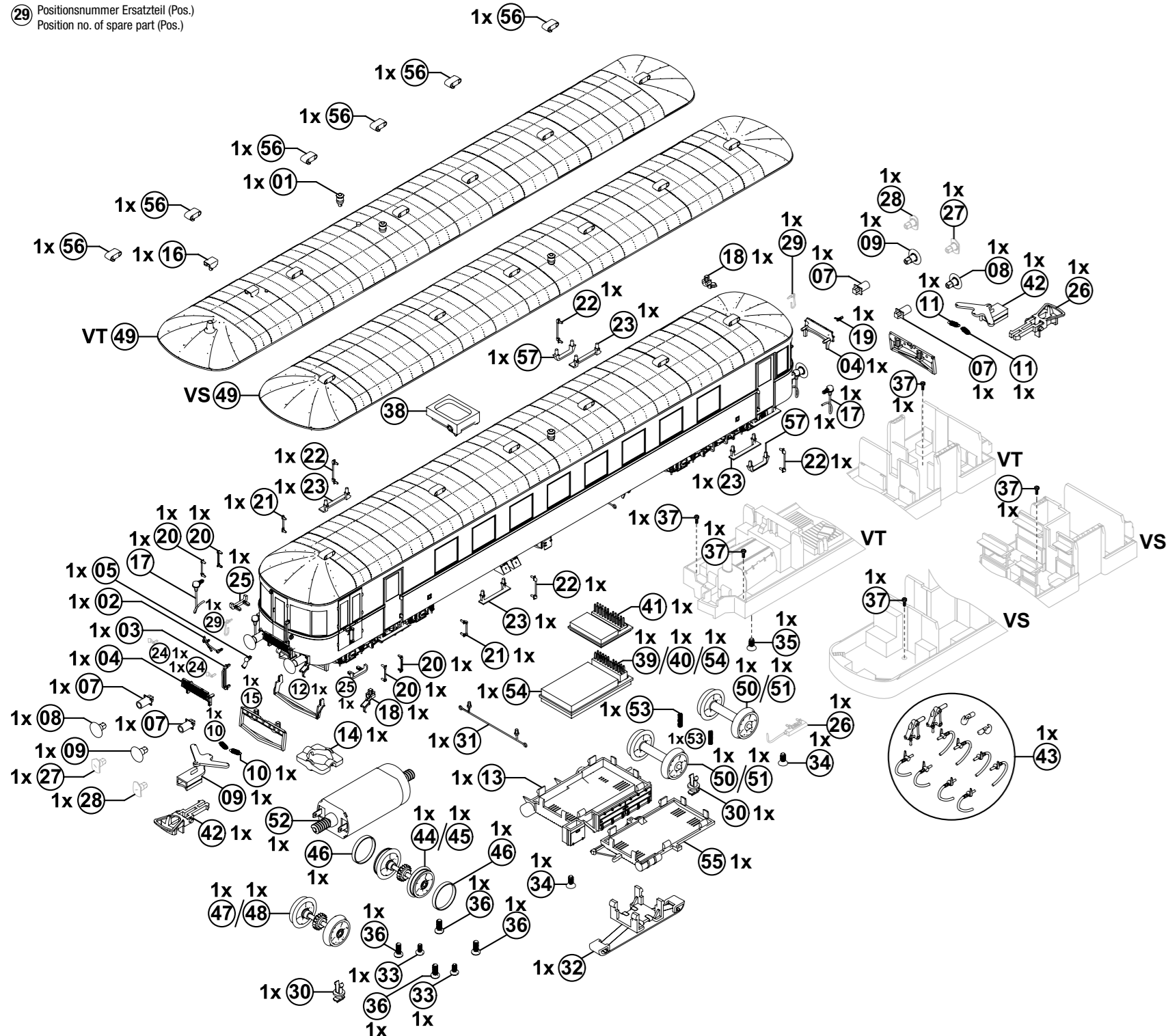
5. Radsätze/ Haftreifen demontieren
Dismantling the wheelset/traction tire



Fortsetzung auf der Rückseite!
 Continuation on the reverse side!

Ersatzteilliste
Spare Parts List

29 Positionennummer Ersatzteil (Pos.)
Position no. of spare part (Pos.)



Ersatzteilliste
Spare Parts List

• verfügbar/available
– nicht verfügbar/not available

Pos.	Benennung Description	Bestell Nr. Order no.	44700	44702	44701	44703	44704	44706	44707	44708	44710	44711
1	WC-Dachlüfter Toilet vent	0019204.01	•	•	•	•	•	•	•	•	•	•
2	Scheibenwischer + Stirnfenstergriff Wiper + front window handle	0019218.00	•	•	•	•	•	•	•	•	•	•
3	Stirngeländer Handrail, front	0019219.00	•	•	•	•	•	•	•	•	•	•
4	Übergangstrittblech Transition tread	0019220.00	•	•	•	•	•	•	•	•	•	•
5	Signalhorn Signalhorn	0019221.00	•	•	•	•	•	•	•	•	•	•
7	Puffersockel Buffer base	0019233.00	•	•	•	•	•	•	•	•	•	•
8	Pufferteller, rund Buffer, convex	0019234.00	•	•	•	•	•	•	•	•	•	•
9	Pufferteller, flach Buffer, flat	0019235.00	•	•	•	•	•	•	•	•	•	•
10	Kupplungsdeichsel Coupling shaft	0019238.00	•	•	•	•	•	•	•	•	•	•
11	Kupplungsfeder Coupling spring	0019239.00	•	•	•	•	•	•	•	•	•	•
12	Bahnräumer, Motordrehgestell Rail guard, motor bogie	0019240.00	•	•	•	•	•	•	•	•	•	•
13	Abdeckung VT Cover VT	0019241.01 0019241.02	•	•	•	•	•	•	•	•	•	•
14	Pendellager Pendulum bearing	0019244.00	•	•	•	•	•	•	•	•	•	•
15	Bahnräumer, Laufgestell Rail guard, trailer bogie	0019254.00	•	•	•	•	•	•	•	•	•	•
16	Motorlüfter Motor vent	0019256.01	•	•	•	•	•	•	•	•	•	•
17	Steuerkabel Control cable	0019258.00	•	•	•	•	•	•	•	•	•	•
19	Steuerleitungssteckdose Control socket	0019259.00	•	•	•	•	•	•	•	•	•	•
20	Scheibenwischer Wiper	0019259.00	•	•	•	•	•	•	•	•	•	•
21	Griff, Führerstand Handle, drivers cabin	0019261.00	•	•	•	•	•	•	•	•	•	•
21	Griff, Posttür Handle, post door	0019261.00	•	•	•	•	•	•	•	•	•	•
22	Handlauf, Schiebetür Handrail, slide door	0019262.00	•	•	•	•	•	•	•	•	•	•
23	Tritstufe Tread	0019264.00	•	•	•	•	•	•	•	•	•	•
24	Signalscheibenhalter Signal carrier	0019272.00	•	•	•	•	•	•	•	•	•	•
25	Tritstufe, Führerstand Tread, drivers cab	0019279.00	•	•	•	•	•	•	•	•	•	•
26	Indusi Indusi	0019280.00	•	•	•	•	•	•	•	•	•	•
27	Rechteckpuffer, rechts Buffer, rectangular, right	0019295.00	•	•	•	•	•	•	•	•	•	•
28	Rechteckpuffer, links Buffer, rectangular, left	0019296.00	•	•	•	•	•	•	•	•	•	•
29	Lampenkabel Lamp cable	0019297.00	•	•	•	•	•	•	•	•	•	•
30	Drehgestellclip Bogie central clip	0010404.00	•	•	•	•	•	•	•	•	•	•
31	Entlüftungszug Deairing wire	0018434.00	•	•	•	•	•	•	•	•	•	•
32	Schleifer kpl. AC Pick up shoe cpl. AC	0021778.00	•	•	•	•	•	•	•	•	•	•
33	Schraube Screw	0021770.00	•	•	•	•	•	•	•	•	•	•
34	Schraube Screw	0021767.00	•	•	•	•	•	•	•	•	•	•
35	Schraube Screw	0021768.00	•	•	•	•	•	•	•	•	•	•
36	Schraube Screw	0021771.00	•	•	•	•	•	•	•	•	•	•
37	Schraube Screw	0021769.00	•	•	•	•	•	•	•	•	•	•
38	Lautsprecher Loudspeaker	0012982.00	•	•	•	•	•	•	•	•	•	•
39	Sounddecoder SD22-4 (VT60.5) Sounddecoder SD22-4 (VT60.5)	0014765.20	•	•	•	•	•	•	•	•	•	•
40	Funktionsdecoder, Plux22 Function decoder, Plux22	0018271.02	•	•	•	•	•	•	•	•	•	•
41	Brückenstecker Jumper plug	0020591.00	•	•	•	•	•	•	•	•	•	•
42	Bügelkupplung (2 Stück) Standard coupler (2 pieces)	0000729.00	•	•	•	•	•	•	•	•	•	•
43	Zurüstbeutel 4 Add-On part bag 4	0000750.00	•	•	•	•	•	•	•	•	•	•
44	Treibradsatz, mit Hattrreifen Driven wheels, with traction tire	0019178.00	•	•	•	•	•	•	•	•	•	•
45	Treibradsatz, mit Hattrreifen Driven wheels, with traction tire	0021779.00	•	•	•	•	•	•	•	•	•	•
46	Hattrreifen Traction tire	0021782.00	•	•	•	•	•	•	•	•	•	•
47	Treibradsatz Driven wheels	0019179.00	•	•	•	•	•	•	•	•	•	•
48	Treibradsatz Driven wheels	0021780.00	•	•	•	•	•	•	•	•	•	•
49	Dach kpl. Roof cpl.	0019180.00 0019160.00 0019161.00 0019162.00	•	•	•	•	•	•	•	•	•	•
50	Radsatz kpl. Wheelset cpl.	0021756.00	•	•	•	•	•	•	•	•	•	•
51	Radsatz kpl. Wheelset cpl.	0016998.00	•	•	•	•	•	•	•	•	•	•
52	Motor kpl. Motor cpl.	0021757.00	•	•	•	•	•	•	•	•	•	•
53	Kontaktfeder Conduct spring	0010305.00	•	•	•	•	•	•	•	•	•	•
54	Decoder DH22-4 Decoder DH22-4	0014764.04	•	•	•	•	•	•	•	•	•	•
55	Abdeckung VS Cover VS	0019242.00	•	•	•	•	•	•	•	•	•	•
56	Abteil-Dachlüfter Compartment vent	0019203.00	•	•	•	•	•	•	•	•	•	•
57	Postraumtritt, VS Tread, mail, VS	0019294.00	•	•	•	•	•	•	•	•	•	•

Funktionstastenbelegung
Function keys

Sounddecoder SD22-4 und Funktionsdecoder FH22-4 (DCC/SX1/SX2/Motorola/DC/AC) / Sounddecoder SD22-4 and Function decoder FH22-4 (DCC/SX1/SX2/Motorola/DC/AC) BRAWA-Nr. 0014765.20 (VT) und 0018271.02 (VS) / BRAWA no.: 0014765.00 (VT) and 0018271.02 (VS)

Funktion / Beschreibung / Function	Mapping-CV	Lautstärke-CV / Volume-CV	Anmerkung / Note
F0 Hauptlicht EIN/AUS / Main light ON/OFF	33/34	LV+ AUX2 / LR+ AUX1 (VT) / AUX2 / LR (VS)	Frontlicht weiß/rot mit Fahrtrichtung wechselnd / Front light white/red with direction change
F1 Hauptfahrgeräusch EIN/AUS / Main driving noise ON/OFF	311 312	331 332	mit Zufallsfunktion für bestimmte Geräusche inkl. Bremsgeräusch/ with random function for specific sounds incl. brake sound
F2 Signalton lang EIN/AUS o. Fkt. / Signal tone long ON/OFF w/o fct.	316	336	
F3 Licht Fahrgastraum / Light passenger compartment	37	AUX3 (VT+VS)	
F4 Rangiergang + Rangierlicht EIN/AUS / Shunting mode + shunting light ON/OFF	38 121	LV+LR (VT) / LR (VS)	2x (3x) weiß je Seite / 2x (x) white each side
F5 Licht Führerstand / Light Driver's cabin	39	AUX4 (VT+VS)	
F6 Licht vorn (Führerstand 1) AUS / Light front (driver's cabin 1) OFF	113/115	LV+ AUX1 (VT)	
F7 Licht hinten (Führerstand 2) AUS / Light back (driver's cabin 2) OFF	114/116	LR+ AUX2 (VT)	
F8 Ausblenden vom Sound / Sound fading out	329 349		
F9 Läutewerk (Glocke) EIN/AUS o. Fkt. / Ringing (bell) ON/OFF	318 338		
F10 Signalton kurz EIN/AUS o. Fkt. / Signal tone short ON/OFF w/o fct.	317 337		
F11 Türe ÖFFNEN/SCHLIESSEN / Door OPEN/CLOSE	319 339		
F12 Schiebetüre ÖFFNEN/SCHLIESSEN / Sliding door OPEN/CLOSE	320 340		
F13 Schaffnerpfiff / Conductor's whistle	321 341		
F14 Kupplungsgeräusch + Luft / Coupling sound + Air	322 342		
F15 Geräusch Rad/Schiene / Sound wheel/rail	325 345		
F16 Bremsgeräusch / Brake sound	314 334		
F17 Sound leiser / Sound turn down	374		
F18 Sound lauter / Sound turn up	375		
F19 Leerlauf erzwingen / To force idle running	377		
F20 Bremsgeräusch deaktivieren / Deactivate brake noise	376		

Fahrdecoder DH22-4 und Funktionsdecoder FH22-4 (DCC/SX1/SX2/Motorola/DC/AC) / Driving decoder DH22-4 and Function decoder FH22-4 (DCC/SX1/SX2/Motorola/DC/AC) BRAWA-Nr. 0014764.07 (VT) und 0018271.02 (VS) / BRAWA no.: 0014764.07 (VT) and 0018271.02 (VS)

Funktion / Beschreibung 1. Ebene / Function Description 1. Level	Mapping-CV	Lautstärke-CV / Volume-CV	Anmerkung / Note
F0 Hauptlicht EIN/AUS / Main light ON/OFF	33/34	LV+ AUX2 / LR+ AUX1 (VT) / AUX2 / LR (VS)	Frontlicht weiß/rot mit Fahrtrichtung wechselnd / Front light white/red with direction change
F1 Licht vorn (Führerstand 1) AUS / Light front (driver's cabin 1) OFF	113/115	LV+ AUX1 (VT)	
F2 Licht hinten (Führerstand 2) AUS / Light back (driver's cabin 2) OFF	114/116	LR+ AUX2 (VT)	
F3 Licht Fahrgastraum / Light passenger compartment	37	AUX3 (VT+VS)	
F4 Rangiergang + Rangierlicht EIN/AUS / Shunting mode + shunting light ON/OFF	38 121	LV+LR (VT) / LR (VS)	2x (3x) weiß je Seite / 2x (x) white each side
F5 Licht Führerstand / Light Driver's cabin	39	AUX4 (VT+VS)	

Zusatzinformationen / Additional informations

Alle Ausführungen

Das Triebfahrzeug ist mit einer Plux22-Schnittstelle gemäß NEM 658 ausgestattet.
Motorwagen und Steuerwagen haben jeweils eine eigene Verbindung zur Gleisspannung über Radschleifer. Halteabschnitte müssen deshalb ausreichend lang sein, damit der komplette Triebzug innerhalb des Halteabschnittes zum Stillstand kommen kann.

Version: Basic+ (analog DC)

Im Analogbetrieb sind der Standard-Lichtwechsel weiß/rot und das Licht im Fahrgastraum eingeschaltet (Motorwagen und Steuerwagen). Das Licht zwischen dem Motor- und dem Steuerwagen ist ausgeschaltet, bei einem einzelnen Motorwagen ist der Lichtwechsel auf beiden Seiten in Betrieb.
Über Schiebescalter kann auf dem analogen Brückenstecker (siehe Kapitel 1) bei Bedarf das Licht jeder Seite am Triebfahrzeug aus- bzw. eingeschaltet werden (jeweils ein Schalter für weiß vorn, für weiß hinten, für rot vorn und für rot hinten). Damit ist es möglich, das Licht zwischen dem Motorwagen und dem Steuerwagen abzuschalten.

Version: Basic+ (analog AC)

Im Analogbetrieb mit Decoder sind der Standard-Lichtwechsel weiß/rot und das Licht im Fahrgastraum eingeschaltet (Motorwagen und Steuerwagen). Das Licht zwischen dem Motor- und dem Steuerwagen ist ausgeschaltet, bei einem einzelnen Motorwagen ist der Lichtwechsel auf beiden Seiten in Betrieb.

Version: Basic+ (digital AC)

Triebwagen und Beiwagen sind im DCC-Betrieb auf die Digitaladresse 3 eingestellt. Wenn eine neue Adresse vergeben werden soll, müssen beide Fahrzeuge getrennt programmiert werden.

Die ab Werk eingestellten Funktionen für den Fahrdecoder (DH22) und für den Funktionsdecoder (FH22) im Digitalbetrieb sind in der Tabelle gelistet.

Das Licht im Führerstand ist mit dem Hauptlicht gekoppelt. Es ist somit im Auslieferungszustand nur möglich, das Licht im Führerstand im Digitalbetrieb einzuschalten, wenn auch das Hauptlicht zuvor eingeschaltet worden ist (AUX4 schaltet im VT das Licht beider Führerstände). Das Licht des VT im Führerstand 1 ist zusätzlich mit AUX5 und das Licht im Führerstand 2 ist zusätzlich mit AUX6 verbunden. Es ist somit auch möglich, eine vom Hauptlicht unabhängige Lichtschaltung der Führerstände zu programmieren.

Belegung der physikalischen Ausgänge

Funktionsausgang	Beschreibung	Anmerkung
F0f	3x weiß (Seite Motordrehgestell)	
F0r	VT: 3x weiß (Seite Laufdrehgestell) VS: 3x weiß (Steuerabteil)	
AUX1	2x rot (Seite Motordrehgestell)	
AUX2	VT: 2x rot (Seite Laufdrehgestell) VS: 2x rot (Steuerabteil)	
AUX3	Licht Fahrgastraum	mit Fahrtrichtung wechselnd
AUX4	Licht Führerstand	mit Fahrtrichtung wechselnd
AUX5	optional Licht Führerstand 1	
AUX6	optional Licht Führerstand 2	

All versions

The locomotive is equipped with a Plux22 interface according to NEM 658. Motor cars and control cars each have their own connection to direct current via wheel grinders. Holding sections must therefore be sufficiently long so that the complete train can come to a standstill within the holding section.

Version: Basic+ (analog DC)

In analog mode, the standard light change is white/red and the light in the passenger compartment is switched on (motor car and control car). The light between the motor and the control car is switched off, at a single motor car, the light change is on both sides in operation.
If necessary, the light on each side of the railcar can be switched off and on via the slide switch on the analog jumper plug (see chapter 1) (one switch each for white front, white rear, red front and red rear). This makes it possible to turn off the light between the motor car and the control car.

Version: Basic+ (analog AC)

In analogue mode with decoder, the standard light change is white/red and the light in the passenger compartment is switched on (motor car and control car). The light between the engine and the control car is switched off, at a single motor car, the light change is on both sides in operation.

Version: Basic+ (digital AC)

Railcar and sidcar are set to digital address 3 in DCC mode. If a new address is to be assigned, both vehicles must be programmed separately.
The factory-set functions for the drive decoder (DH22) and for the function decoder (FH22) in digital mode are listed in the table.

The light in the cab is coupled to the main light. Thus, it is only possible in the factory settings to switch on the light in the driver's cab in digital mode, even if the main light has previously been switched on (AUX4 switches the light of both driver's cabs in VT). The light of the VT in the cab 1 is additionally connected with AUX5 and the light in the cab 2 is additionally connected to AUX6. Thus it is also possible to program a light circuit of the driver's cabs which is independent of the main light.

Assignment of the physical outputs

Function output	Description	Note
F0f	3x white (side motor bogie)	
F0r	VT: 3x white (side bogie) VS: 3x white (control compartment)	
AUX1	2x red (side motor bogie)	
AUX2	VT: 2x red (side bogie) VS: 2x red (control compartment)	
AUX3	Light passenger compartment	
AUX4	Light Driver's cabin	with direction change
AUX5	optional Light Driver's cabin 1	
AUX6	optional Light Driver's cabin 2	

Digitalisieren der analogen Basic+-Ausführung

Wir empfehlen den Einsatz des Fahrdecoders DH22 (bzw. des Sounddecoders SD22) und des Funktionsdecoders FH22 von Doehler & Haass. Um eine Belegung wie in der Tabelle gelistet zu erreichen, sind die Decoder wie folgt zu programmieren:

Mapping-Empfehlung für den Fahrdecoder DH22 im Motorwagen

CV	Werte / Value	Beschreibung
13	6	F3 und F2 auch im Analogmodus
33	9	LV+ AUX2 EIN mit F0f
34	6	LR+ AUX1 EIN mit F0r
35	0	keine Einschaltfunktion mit F1