

## Betriebsanleitung Tenderlok BR 98<sup>10</sup> der DRG



Trotz Gründung der DRG setzte die Gruppenverwaltung Bayern gegenüber den „Preußen“ in Berlin eine große Eigenständigkeit durch. So kam es zum Nachbau von 629 bayerischen Dampflokomotiven. Infolge der Wirtschaftskrise und den der Reichsbahn auferlegten Reparationszahlungen, schritt der Ausbau vieler Strecken nicht im geplanten Maße voran. So konnten die neu beschafften Einheitsloks auf den meisten der bayerischen Vinzinalbahnen nicht eingesetzt werden. Als Folge daraus wurde Bayern sogar die Entwicklung einer „neuen bayerischen“ Lokomotive zugestanden. Als Basis dafür diente die bayerische GtL 4/4, die als Baureihe 98<sup>8-9</sup> noch bis 1928 gebaut wurde. Kessel und Triebwerk wurden weitestgehend unverändert übernommen, das Laufwerk aber um eine Nachlaufachse erweitert. Dies erlaubte die Unterbringung größerer Vorräte als bei der alten GtL 4/4 und eine um 5 km/h höhere Höchstgeschwindigkeit. Insgesamt wurden so von 1929 bis 1933 45 Stück der als Baureihe 98<sup>10</sup> eingereichten Lokomotiven hergestellt. Lieferant aller Loks war die Firma Krauss in München, die 1932 infolge der wirtschaftlichen Schwierigkeiten mit Maffei fusionierte und fortan als Krauss-Maffei in Erscheinung trat. Auffällig war der bei den ersten 33 Loks eingebaute Speisewassereiniger, der sich aber nicht bewährte und später wieder ausgebaut wurde. Der besseren Belüftung des Führerhauses zuträglich war der bei den letzten Loks verwendete größere Lüftungsaufsatz. Typische Dienststellen, die Nebenbahnen bedienten und 98<sup>10</sup> beheimateten, waren fortan Plattling, Passau, Weiden, Schwandorf, Ingolstadt und Nürnberg Rbf. Alle Maschinen überstanden den Krieg und fanden sich ab 1949 bei der DB wieder. Das Modell gibt die 98 1013 des Bw Hof im Zustand der 30er-Jahre wieder. Die dort stationierten Loks wurden u.a. durch die Lokstation Selb Stadt auf der Strecke nach Holenbrunn verwendet und bedienten auch die umfangreichen Anschlüsse der Selber Porzellanindustrie.

**IMMER AUF DEM LAUFENDEN**  
ABONNIEREN SIE JETZT DEN BRAWA E-NEWSLETTER

  
[WWW.BRAWA.DE/NEWSLETTER](http://WWW.BRAWA.DE/NEWSLETTER)

# Operating instructions

## Tender Locomotive BR 98<sup>10</sup> DRG

---

Despite the establishment of the DRG, the Bavarian Group Administration was mostly independent from the "Prussian" group in Berlin. Thus it decided to rebuild 629 Bavarian steam locomotives. Because of the economic crisis and the reparations payments imposed on the railways, the expansion did not progress to the planned extent. Thus the newly acquired standard locomotives could not be used on most of the Bavarian local railways. As a result, Bavaria approved the development of a "new Bavarian" locomotive. The Bavarian GTL 4/4, which was built as a 98<sup>8-9</sup> class until 1928, was used as a foundation. The boiler and engine were adopted largely unchanged, but the running gear was extended into a trailing axle. This allowed the accommodation of larger stocks than with the old GTL 4/4 and a higher top speed by 5 km/h. Overall, 45 locomotives from the 98<sup>10</sup> class were manufactured from 1929 to 1933. Krauss in Munich was the supplier of all locomotives. It merged with Maffei in 1932 as a result of economic difficulties, and appeared from then on as Krauss-Maffei. The most striking was that there was a feed water purifier built into the first 33 locomotives, but it proved a failure and was later removed. A larger ventilation unit was used for later locomotives for better ventilation of the cab. Typical departments which served the branch lines and housed 98<sup>10</sup> units included Plattling, Passau, Weiden, Schwandorf, Ingolstadt and Nuremberg Rbf. All machines survived the war and were put back into service by DB in 1949. The model reflects the Hof depot's 98 1038 in its 1930s condition. The locomotives stationed there were used, among other things, on the route to Hohenbrunn by the locomotive station in the town of Selb; they also served the extensive connections for Selb's porcelain industry.

# Inhaltsverzeichnis

## Contents



<b>Benennung</b>	<b>Seite</b>
Allgemeine Montage- und Sicherheitshinweise .....	4
Entnahme der Lok aus der Verpackung .....	5
Zusatzbauteile montieren.....	6
<b>Wartungsarbeiten</b>	
• 1. Ölen .....	7
• 2. Lokomotivengehäuse demontieren .....	8
• 3. Platine tauschen.....	8
• 4. Motor tauschen .....	8
• 5. Digitaldecoder tauschen .....	8
• 6. Schleifer tauschen bei Wechselstromausführung .....	9
• 7. Beleuchtungseinrichtung .....	9
• 8. Kupplungsnormschacht an Lokomotive tauschen.....	9
• 9. Raucheinsatz Seuthe Nr. 20 montieren .....	9
• 10. Lautsprecher tauschen .....	9
• 11. Wartungsarbeiten an Radsätze und Getriebe .....	10
• 12. Umrüsten auf Digitalbetrieb .....	10
Funktionstastenbelegung .....	12 – 13
Zusatzinformationen .....	14 – 15
<b>Ersatzteilliste</b>	
Gleichstrom- und Wechselstrom-Ausführung .....	16 – 27
Bestellbeispiel .....	26
<b>Description</b>	
General assembly and safety information.....	4
Removing the locomotive from the packaging.....	5
Fitting additional parts .....	6
<b>Maintenance works</b>	
• 1. Lubricating .....	7
• 2. Dismantling the locomotive housing .....	8
• 3. Exchanging the motherboard .....	8
• 4. Exchanging the motor.....	8
• 5. Exchanging the digital decoder .....	8
• 6. Exchanging the pick-up in the AC version .....	9
• 7. Light fittings .....	9
• 8. Exchanging the standard coupling shaft on the locomotive .....	9
• 9. Mounting smoke insert Seuthe No. 20 .....	9
• 10. Exchanging the speaker .....	9
• 11. Maintenance work on the wheel sets and gears .....	10
• 12. Converting to digital operation .....	10
Function keys .....	12 – 13
Additional informations .....	14 – 15
<b>Spare parts list</b>	
Direct current and alternating current .....	16 – 27
Order example.....	27

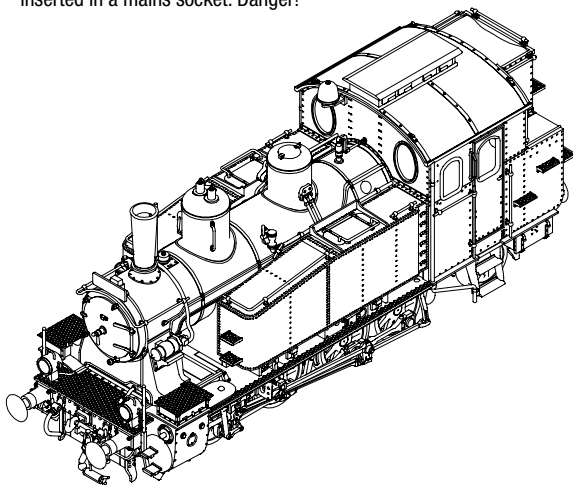
---

## Allgemeine Montage- und Sicherheitshinweise

- Diese Bedienungsanleitung beschreibt sämtliche Arbeitsvorgänge die zur Wartung und Instandhaltung notwendig sind. Bitte lesen Sie diese Bedienungsanleitung bevor Sie mit den Arbeiten beginnen.
- Bei unsachgemäßem Umgang mit elektrischen Bauteilen können diese zerstört werden. Für entsprechende Arbeiten (z.B. Platinen-wechsel) können Sie sich an Ihren Fachhändler oder den Hersteller wenden.
- Bei den folgenden Wartungsarbeiten ist die jeweilige Demontage beschrieben, der Zusammenbau ist in umgekehrter Reihenfolge auszuführen.
- Die folgenden Wartungsarbeiten sind bei Gleich- und Wechselstrom-Ausführungen fast identisch. Im Ausnahmefall wird im entsprechenden Textabschnitt Bezug genommen.
- Jegliche Kabel oder Verbindungsdrähte die in diesem Produkt verbaut sind dürfen nicht in eine Netzsteckdose eingeführt werden. Lebensgefahr!

## General assembly and safety information

- These operating instructions describe all work steps necessary for maintenance and repair. Please read these operating instructions carefully before you start with your work.
- In the case of incorrect handling of electrical components, they may be destroyed. Please ask your specialist dealer to help with the necessary work (e.g. changing circuit boards).
- In the case of maintenance work, the disassembly is described below, to re-assemble the tractor reverse the work steps.
- The maintenance work described below is virtually identical for direct current and alternating current models. If there are any differences these will be pointed out specifically.
- All cables and connection wires installed in this product may not be inserted in a mains socket. Danger!



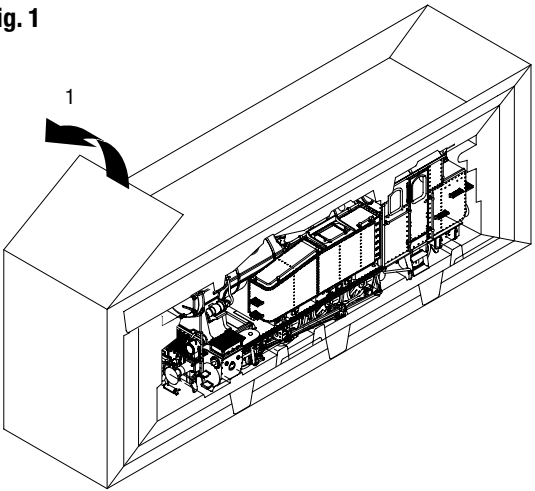
### Entnahme der Lok aus der Verpackung (Fig. 1)

Verpackung öffnen. Kunststoff-Schutzverpackung mit Lok entnehmen und auf einen Tisch oder ähnliches abstellen. Lasche (1) lösen, Deckel und Seitenteile der Schutzverpackung wegklappen, Lok entnehmen.

### Removing the locomotive from the packaging (Fig. 1)

Open package. Take out plastics protecting package with engine and put it down on a table or similar item. Loosen latch (1), fold away lid and side parts of protecting package, take out engine.

Fig. 1



# Arbeiten vor der Inbetriebnahme

## Work to be performed before starting up

---

### Zusatzbauteile montieren (Fig. 2)

In der Verpackung sind zusätzliche Bauteile lose beigelegt.

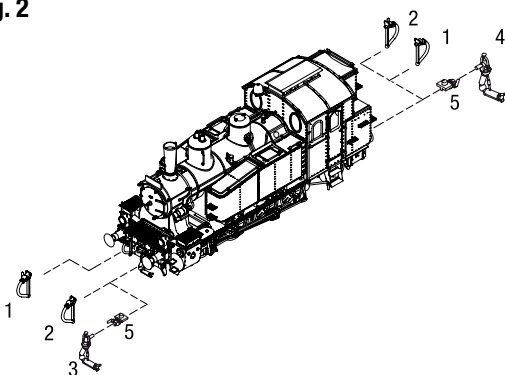
- 1 = 2 x Bremskupplung, rechts
- 2 = 2 x Bremskupplung, links
- 3 = 1 x Heizkupplung, links
- 4 = 1 x Heizkupplung, rechts
- 5 = 1 x Heizkupplungsaufnahme

### Fitting additional parts (Fig. 2)

Accessory parts have been loosely enclosed in the packaging.

- 1 = 2 x Brake coupling, right
- 2 = 2 x Brake coupling, left
- 3 = 1 x Heating coupling, left
- 4 = 1 x Heating coupling, right
- 5 = 1 x Heating coupling adapter

Fig. 2



## 1. Ölen (Fig. 3)

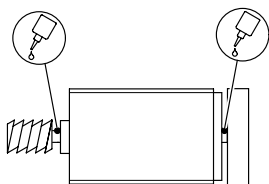
Der Motor und die Lagerstellen der Radsätze können an den gekennzeichneten Punkten sparsam mit Öl der Modellbaubranche geölt werden. Zum Ölen des Motors ist das Gehäuse abzunehmen, siehe Seite 8 Punkt 2.

## 1. Lubricating (Fig. 3)

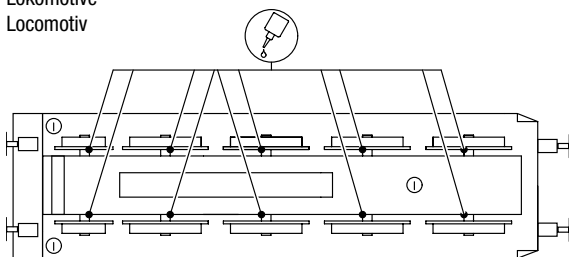
The engine and the wheelset bearings may be sparingly lubricated at the marked places with oil used for model making purposes. In order to lubricate the engine, remove the housing, compare page 8, item 2.

Fig. 3

Motor  
Engine



Lokomotive  
Locomotiv



# Wartungsarbeiten

## Maintenance works

---

### 2. Lokomotivengehäuse demontieren (Fig. 4)

Zylinderabdeckung (25, 26) abnehmen. Schrauben (09, 24) an der Gehäuseoberseite bzw. -unterseite herausdrehen und Lokomotivengehäuse (01) vorsichtig nach oben abnehmen.

### 2. Dismantling the locomotive casing (Fig. 4)

Remove the cylinder cover (25, 26). Unscrew the screws (09, 24) on the upper side and the bottom of the casing and lift up the locomotive housing (01) carefully.

### 3. Platine tauschen (Fig. 4)

Lokomotivengehäuse abnehmen, siehe Punkt 2.  
Blindstecker (23) bei Gleichstrom-Ausführung DC oder Digitaldecoder (02) bei Wechselstrom-Ausführung AC abziehen.  
Bitte kennzeichnen Sie sich wo die einzelnen Kabel befestigt waren.  
Platine (05) nach oben ausclippen.

### 3. Exchanging the motherboard (Fig. 4)

Remove the locomotive housing, see point 2.  
Remove blind socket (23) for direct current model DC or digital decoder (02) for alternating current version.  
Please mark where the individual cables were fixed.  
Unclip the motherboard (05).

### 4. Motor tauschen (Fig. 4)

Lokomotivengehäuse abnehmen, siehe Punkt 2.  
Bremsgestänge (16) abnehmen. Schrauben (14) der Bodenplatte (13) herausdrehen und Bodenplatte abnehmen. Schraube (18, an Fahrge- stell) herausdrehen und Getriebegehäuse (08, 21) mit Motor (06) nach oben herausnehmen. Kabel am Motor ablöten. Schrauben (22) am linken Getriebegehäuse (21) herausdrehen. Zahnräder (07) und Motor (06) aus rechten Getriebegehäuse (08) herausnehmen.

**Achtung: Bei Ausbau des Motors auf Einbaulage achten – sonst falsche Fahrtrichtung.**

### 4. Exchanging the motor (Fig. 4)

Remove locomotive housing, see point 2.  
Remove brake linkage (16). Unscrew the screw (14) of the base plate (13) and remove base plate. Unscrew the screw (18, chassis) and lift up the gear box (08, 21) with motor (06). Unsolder the cable to the motor. Unscrew the screw (22) at the left gear box (21). Take the gears (07) and motor (06) out off the right gear box (08).

**Warning: Please note the installation position of the motor when removing, otherwise wrong direction of motion.**

### 5. Digitaldecoder tauschen (Fig. 4)

Lokomotivengehäuse abnehmen, siehe Punkt 2.  
Digitaldecoder (02) abziehen und neuen einstecken.

### 5. Exchanging the digital decoder (Fig. 4)

Remove the locomotive housing, see point 2.  
Pull out digital decoder (02) and insert new unit.



---

## **6. Schleifer tauschen bei Wechselstromausführung (Fig. 4)**

Schleifer (15) aus Halterung an Bodenplatte (13) ausklipsen.

## **6. Exchanging the pick-up in the AC version (Fig. 4)**

Unclip the pick-up shoe support (13) from the holder at the base plate (13).

## **7. Beleuchtungseinrichtung (Fig. 4)**

Diese Lokomotive ist mit wartungsfreien Leuchtdioden ausgestattet. Bei einem eventuellen Defekt der Leuchtdioden wenden Sie sich bitte an Ihren Fachhändler oder den Hersteller.

## **7. Light fittings (Fig. 4)**

This locomotive is fitted with maintenance-free light-emitting diodes. If a defect occurs in the light-emitting diodes, please contact your specialist dealer or the manufacturer.

## **8. Kupplungsnormschacht an Lokomotive tauschen (Fig. 4)**

Bremsgestänge (16) abnehmen. Schrauben (14) der Bodenplatte (13) herausdrehen und Bodenplatte abnehmen.

Vorne: Feder (11) aushängen. Kupplungsnormschacht (17) abnehmen und Bügelkupplung ausklipsen.

Hinten: Laufgestell (12) abnehmen. Feder (11) aushängen. Kupplungsnormschacht (10) abnehmen und Bügelkupplung ausklipsen.

## **8. Exchanging the standard coupling shaft on the locomotive (Fig. 4)**

Remove brake linkage (16). Unscrew the screw (14) of the base plate (13) and remove base plate.

Front: Put up the spring (11). Remove the standard coupling shaft (17) and unclip the bow coupling.

Back: Remove the rack frame (12). Put up the spring (11). Remove the standard coupling shaft (10) and unclip the bow coupling.

## **9. Raucheinsatz Seuthe Nr. 20 montieren (Fig. 4)**

Lokomotivengehäuse abnehmen, siehe Punkt 2.

Raucheinsatz (Pos. 19, Bestell-Nr. 0005069.00) an die vorhandenen Kabel anlöten und einsetzen. Gehäuse montieren.

## **9. Mounting smoke insert Seuthe No. 20 (Fig. 4)**

Remove the locomotive housing, see point 2.

Solder the smoke unit (item 19, Order No. 0005069.00) at the existent cable and insert the unit. Fit housing.

## **10. Lautsprecher tauschen (Fig. 4)**

Lokomotivengehäuse abnehmen, siehe Punkt 2.

Schrauben (03) herausdrehen. Abdeckung (27) und Lautsprecher (04) nach oben abnehmen.

## **10. Exchanging the speaker (Fig. 4)**

Remove the locomotive housing, see point 2.

Unscrew the screws (03). Lift up cover (27) and the speaker (04).

# Wartungsarbeiten

## Maintenance works

---

### 11. Wartungsarbeiten an Radsätze und Getriebe (Fig. 4)

Bei Wartungsarbeiten an den Radsätzen, dem Kuppelgestänge und dem Getriebe muss das gesamte Fahrgestell zerlegt werden. Wir bitten Sie bei der Demontage des Fahrgestells genau darauf zu achten, wo und wie jedes Einzelteil montiert war.

Die Einbaulage können Sie auch aus der Ersatzteilgrafik Seite 12 bis 14 ersehen. Für Beschädigungen, die durch unsachgemäße Arbeiten an den Bauteilen entstehen, kann die Firma BRAWA nicht haftbar gemacht werden.

### 11. Maintenance work on the wheel sets and gears (Fig. 4)

When performing maintenance work on the wheel sets, the coupling rods and the gears, the whole chassis must be dismantled. We would remind you to note exactly where and how each part was assembled before dismantling the chassis. The installation position can be seen in the spare parts chart on pages 12 to 14. BRAWA is not liable for damage which occurs due to improper work on construction parts.

### 12. Umrüsten auf Digitalbetrieb

#### Gleichstrom-Ausführung

Lokomotivengehäuse (01) abnehmen, Blindstecker (23) abziehen und Digital-Decoder (02) einstecken.

**Den richtigen Einbau des Digitaldecoders und dessen Einsteckrichtung entnehmen Sie der Einbauvorschrift des Decoderherstellers.**

#### Wechselstrom-Ausführung

Lokomotiven in Wechselstrom-Ausführung AC werden serienmäßig mit Digitaldecoder (02) ausgeliefert. Der Decoder erkennt die Betriebsart (analog/digital) selbstständig. Soll der Decoder umprogrammiert werden, liegt die Einbau- und Betriebsanleitung Digitaldecoder bei.

Der Decoder ist werkseitig auf Adresse 03 eingestellt.

### 12. Converting to digital operation

#### DC version

Remove locomotive housing (01), pull off dummy connector (23) and insert digital decoder (02).

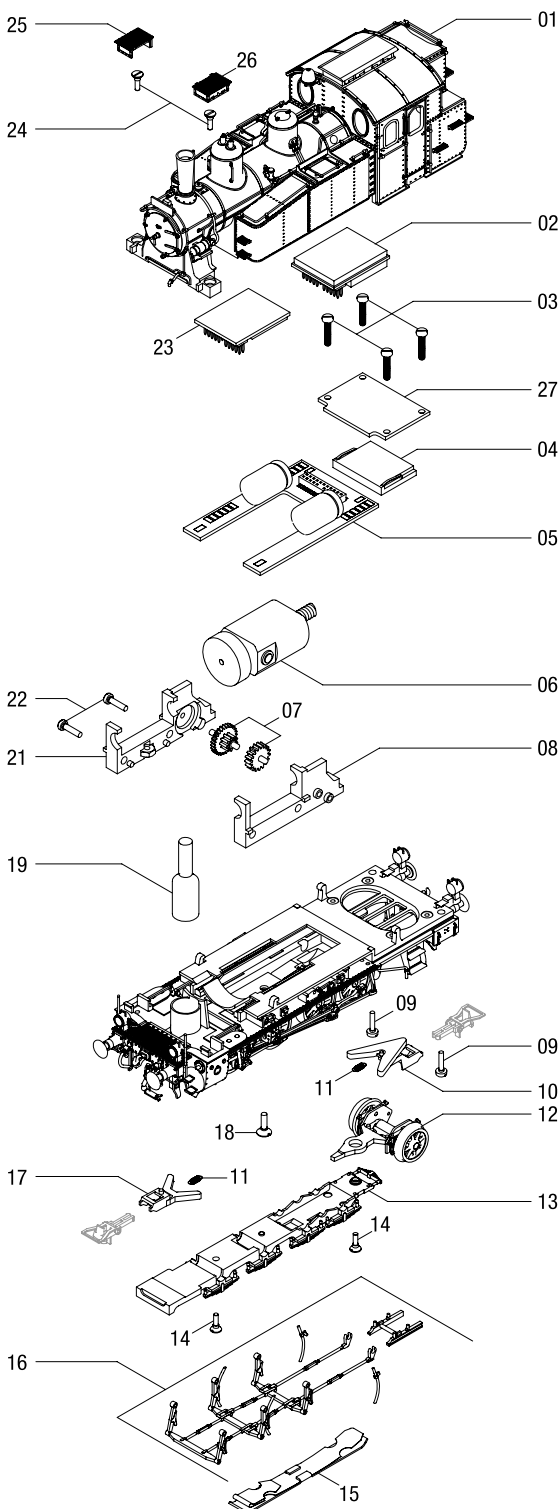
**Please consult the installation instructions issued by the decoder manufacturer for correct installation of the digital decoder and its insert direction.**

#### AC version

The digital decoder (02) is standard for the alternating current (AC) locomotives models. The decoder independently identifies the operation type (analog/digital). Please refer to the enclosed installation and operation instructions "Digital Decoder" in the event that the decoder needs to be reprogrammed.

The decoder is set to address 03 in the factory.

Fig. 4



# Funktionstastenbelegung

## Function keys

### Sounddecoder SD22-5 (DCC/SX1/SX2/Motorola/DC/AC) Ausführung Extra mit Energiespeicher / Version "Extra"

Funktion / Function	Beschreibung 1. Ebene / Description 1. Level	Mapping-CV
F0	Hauptlicht EIN/AUS / Main light ON/OFF	
F1	Hauptfahrgeräusch EIN/AUS / Main driving noise ON/OFF	311 (+328)
F2	Pfeife kurz EIN/AUS ohne Funktion / Horn short ON/OFF w/o function	315
F3	Läutewerk (Glocke) EIN/AUS ohne Funktion / Bell ON/OFF w/o function	320
F4	Rangiergang EIN/AUS / Shunting mode ON/OFF	38
F5	Licht vorn (Kessel) AUS / Light front (boiler) OFF	994
F6	Licht hinten (Tender) AUS / Light back (tender) OFF	995
F7	Rauchgenerator / Smoke injector	993
F8	Ausblenden vom Sound / Fading of sound	329
F9	Pfeife lang EIN/AUS ohne Funktion / Horn long ON/OFF w/o function	316
F10	Injektor (Dampfstrahlspeisepumpe) / Injector (Steam feed pump)	322
F11	Luftpumpe (langsam) / Air pump (slowly)	318
F12	Luftpumpe (schnell) / Air pump (faster)	319
F13	Kohlen schaufeln / Shovel of coal	321
F14	Ausblasen der Zylinder (Zylinderhähne) / Steam out of cylinder (cylinder valves)	324
F15	Sicherheitsventil / Safety valves	323
F16	Pfeife mittellang EIN/AUS ohne Funktion / Horn variation ON/OFF w/o function	317
F17	Kupplungsgeräusch + Luft / Coupling noise + Air	325
F18	Bremsgeräusch / Brake sound	314
F19	Bremsgeräusch deaktivieren / Brake sound deactivated	376
F20	Leerlauf erzwingen / Enforce idle running	377
F21	Lautstärke verringern / Sound turn down	374
F22	Lautstärke erhöhen / Sound turn up	375

### Decoder ohne Sound / Decoder w/o sound SD22-5 (DCC/ Ausführung BasicPlus mit Energiespeicher / Version "BasicPlus")

Funktion / Function	Beschreibung 1.Ebene / Description 1. Level	Anmerkung / Note
F0	Hauptlicht EIN/AUS / Main light ON/OFF	mit Fahrtrichtung wechselnd, nur 2x weiß with direction change, only 2x white
F1	Licht vorn (Kessel) AUS / Light front (boiler) OFF	
F2	Licht hinten (Tender) AUS / Light back (tender) OFF	
F3	Rauchgenerator / Smoke injector	nicht in Lok eingebaut / not installed in the loco
F4	Rangiergang EIN/AUS / Shunting mode ON/OFF	Rangierlicht 1x weiß auf der rechten Fahrze Shunting light 1x white on the right side of

## with energy storage

Lautstärke-CV / Volume-CV	Anmerkung / Note
	mit Fahrtrichtung wechselnd, nur 2x weiß / with direction change, only 2x white
331(+348)	mit Zufallsfunktion für bestimmte Geräusche / with random function for specific sounds
335	
340	
	Rangierlicht 1x weiß auf der rechten Fahrzeugseite / Shunting light 1x white on the right side of the loco
349	
336	
342	
338	
339	
341	
344	
343	
337	
345	
334	
396	
397	
394	
395	

## SX1/SX2/Motorola/DC/AC) asicPlus" with energy storage

/

zeugseite  
the loco

## Zusatzinformationen / Additional informations

### CV Zuordnung / CV Attribution

CV	Beschreibung / Description	Werte / Value
980	Herstellerkennung/Manufacturer code	8=Reset
993	Raucherzeuger / Smoke generator	0 = aus/off, 1 = F1...
994	Licht vorn AUS ** / Light front OFF **	0 = aus/off, 1 = F1...
995	Licht hinten AUS** / Light back OFF **	0 = aus/off, 1 = F1...
996	Rangiergang**** / Shunting mode****	0 = aus/off, 1 = F1...
998	Analogbetrieb (Zusatzlicht) / Analog operation (Additional light)	8 = Raucherzeuger / S 16 = Licht vorn (Führe Light front (Drive 32 = Licht hinten (Füh Light back (Drive 64 = Rangiergang / S
CV1003	Ladezeit Kondensator / Charging time capacitor	0 = aus, 255 bei Anfa 0 = off, 255 at start, 1
CV1004	Entladezeit Kondensator / Discharging time capacitor	0 = aus, 255 bei Anfa 0 = off, 255 at start, 1
CV1008	Raucherzeuger Stand/Leerlauf / Smoke generator standstill/idling	0 = aus, 1...255 = zun 0 = off, 1...255 = incre
CV1009	Raucherzeuger Fahrt / Smoke generator drive	0 = aus, 1...255 = zun 0 = off, 1...255 = incre
CV1010	Raucherzeuger Beschleunigung / Smoke generator acceleration	0 = aus, 1...255 = zun 0 = off, 1...255 = incre
CV1011	Dimmen weißes Frontlicht / Dimming white headlight	0...31 = zunehmende F

#### \* Unterscheidung Fahrt und Stand / Differentiation driving and standstill:

Funktion ist immer eingeschaltet / Function is always on	Wert+0
Funktion ist nur bei Fahrt eingeschaltet / Function is on only when driving	Wert+64
Funktion ist nur im Stand eingeschaltet / Function is on only at standstill	Wert+128
Funktion ist immer ausgeschaltet / Function is always off	Wert+192

### PLUX22-Schnittstelle

Die Lok ist mit einer PluX22-Schnittstelle gemäß NEM 658 ausgestattet. Die Lok ist im Digitalbetrieb auf die Betriebsart DCC mit der Adresse 3 eingestellt. Bei einer Digitalisierung der Lok achten Sie bitte darauf, dass der Decoder die SUSI-Schnittstelle ansteuert, da hierüber alle zusätzlichen Lichtfunktionen gesteuert werden. Im Analogbetrieb ist der Lichtwechsel 2x weiß aktiv. Mit einem Programmiergerät (Digitalzentrale) können, ohne die Lok zu öffnen, diese Lichtfunktionen auch für Analogbahner verändert werden (CV998, siehe CV-Tabelle und Punkt Programmierung der Hauptleiterplatte). Die „Basic+“-Ausführungen (DC mit Analogstecker und AC mit Standarddecoder) haben eine Belegung der Funktionen F1 bis F4. Die „Extra“-Ausführungen (alle Soundversionen) haben eine Belegung der Funktionen F1 bis F22. Wird eine analoge DC Lok nachträglich digitalisiert, sind alle Licht-Funktionen für den Sounddecoder voreingestellt. Wird ein Decoder ohne Sound eingebaut, können die CVs entsprechend der CV-Tabelle eingestellt werden.

### PLUX22-Serial interface

The locomotive is equipped with a PluX22 serial interface according to NEM 658. The locomotive is set at digital mode to the DCC mode with address 3. In a digitization of the locomotive please make sure that the decoder controls the SUSI interface, since all additional lighting functions are controlled. In analog mode the light-changes 2x white is active. With the (digital) programmer these lighting functions can also be changed for analog users (CV998, see CV table and "programming the main circuit board), without open the locomotive. The „Basic+“-versions (DC with analog plugs and AC with standard decoder) have an assignment of the functions F1 to F4. The „Extra“-versions (all sound versions) have an assignment of the functions F1 to F22. If an analog DC locomotive subsequently digitized, all light functions for the sound decoder are preset. If a decoder installed without sound, the CVs can be changed according to the CV-table.

	Standard DC and Sound	AC-analog
	97	97
28 = F28, 29 = F0	7 = F7 *	–
28 = F28, 29 = F0	5 = F5	1 = F1
28 = F28, 29 = F0	6 = F6	2 = F2
28 = F28, 29 = F0	4 = F4	4 = F4
Smoke generator	0	0
erstand 1) AUS /		
er's cabin 1) OFF		
erstand 2) AUS /		
er's cabin 2) OFF		
hunting mode		
ert, 1...254 = Wert mal 16ms /	255	255
...254 = value multiplied by 16ms		
ert, 1...254 = Wert mal 16ms /	254	254
...254 = value multiplied by 16ms		
ehmende Rauchintensität /	47	–
asing smoke intensity		
ehmende Rauchintensität /	127	–
asing smoke intensity		
ehmende Rauchintensität /	255	–
asing smoke intensity		
elligkeit / increasing brightness	31	31

### \*\*Zusatzinformationen bei Länderkennung Deutschland /

#### Additional information for country code Germany:

Basic+	F0+F1+F2	Rangierlicht aktiv (2x weiß je Seite) / Shunting light active (2x white/side)
Extra (Sound)	F0+F5+F6	Rangierlicht aktiv (2x weiß je Seite) / Shunting light active (2x white/side)

## Speicherkondensatoren

Die Speicherkondensatoren werden erst geladen, nachdem das Modell erstmals in Bewegung gesetzt wurde. Sie puffern im Digitalbetrieb den Sound, den Motor und das Licht. Im Analogbetrieb ist die Speicherschaltung wirkungslos. Mit der CV1004 kann die Pufferzeit begrenzt werden (wenn z. B. rote Signale überfahren werden).

## Storage capacitors

The storage capacitors are only charged after the model was set in motion. They buffers in digital mode the sound, the engine and the lights. In analog mode, the memory circuit has no effect. With the CV1004 the buffer time can be limited (for example if red signals are passed over).

## Programmierung der Hauptleiterplatte

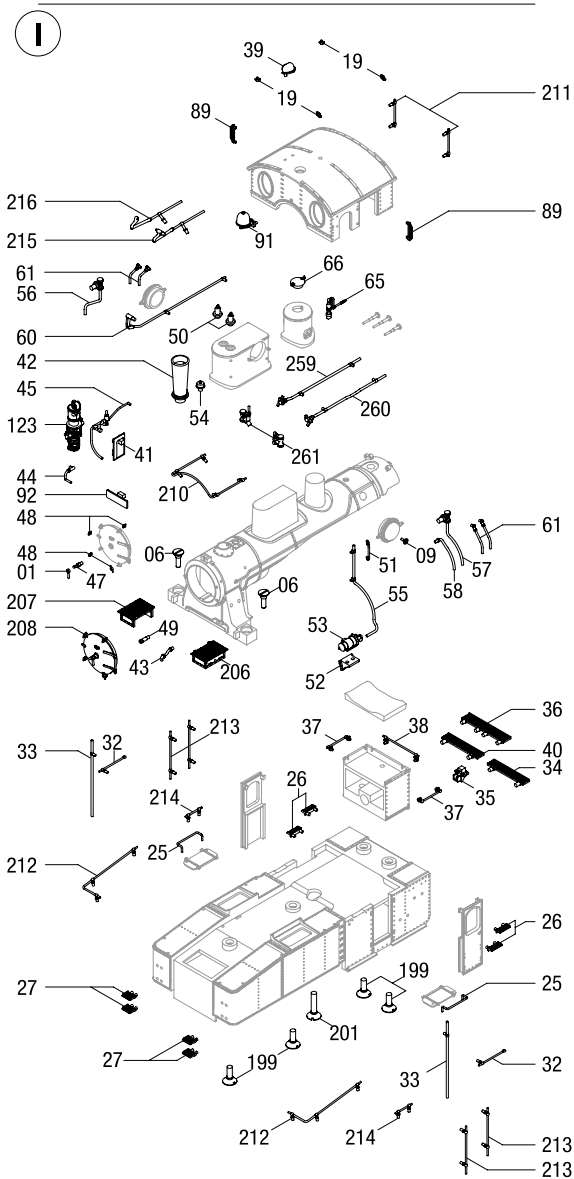
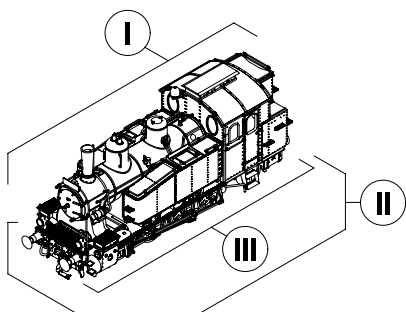
Die Hauptleiterplatte ist für die Betriebsart DCC mit der Adresse 3 eingestellt und kann mittels POM mit jeder DCC-Zentrale neu programmiert werden (CV998). Dafür ist es ausreichend, wenn in die Schnittstelle der Stecker für den Analogbetrieb eingesetzt ist. Da der Motor in diesem Betriebszustand parallel zum Gleissignal angeschlossen ist, ist es normal, dass das digitale Gleissignal hörbar ist und bei einem asymmetrischen Gleissignal sich das Fahrzeug sogar bewegt (z. B. auch beim Multiprotokollbetrieb).

## Programming the main circuit board

The main circuit board is set for DCC mode with address 3 and can be reprogrammed using POM with any DCC Command Station (CV998). For this it is sufficient when the connector for the analog mode is inserted in the interface. Because in this mode the motor is connected parallel to the track signal, it is normal that the digital track signal is audible and the vehicle even moved during an asymmetric track signal (e.g. also at multi-protocol operation).

# Ersatzteilliste

## Spare parts list

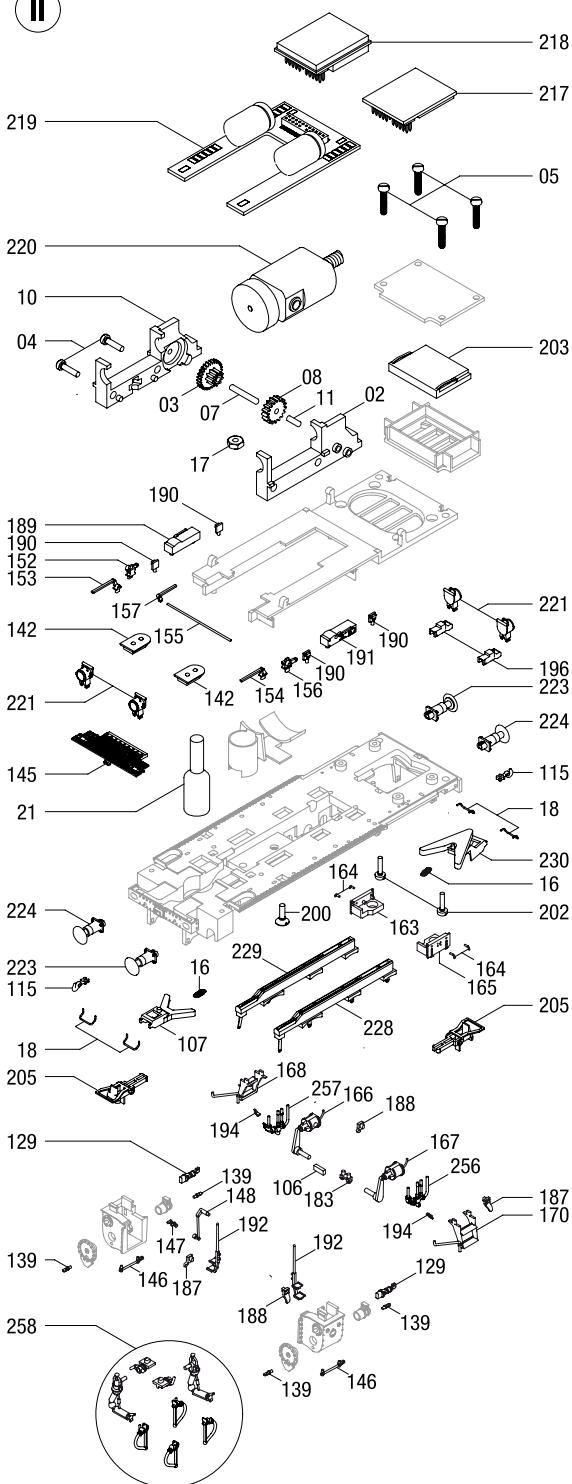




# Ersatzteilliste Spare parts list

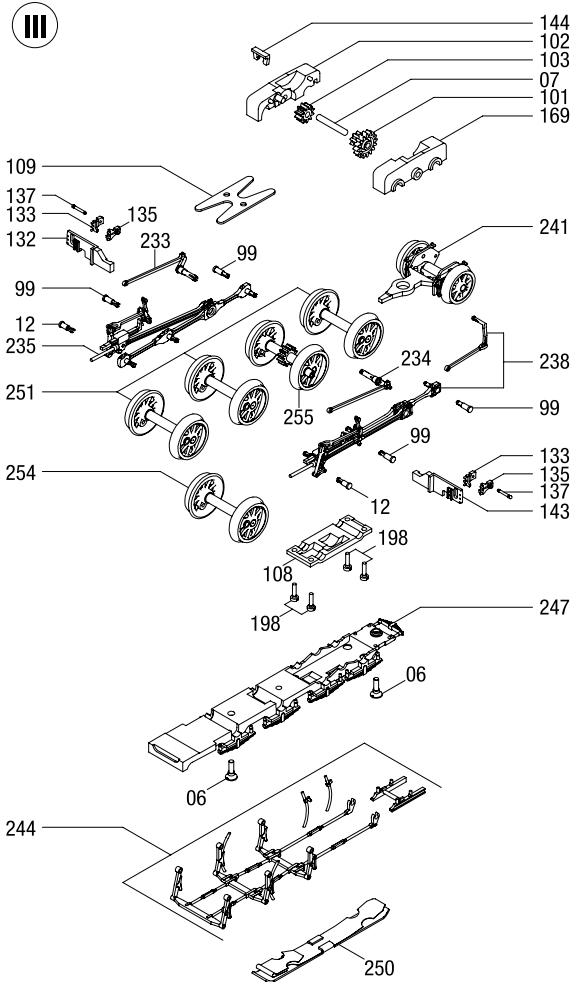


II



# Ersatzteilliste

## Spare parts list





# Ersatzteilliste

## Spare parts list

Pos.	Bennennung	Description
01	Handrad Rauchkammertür Konterhebel	Boiler front opening lever
02	Getriebegehäuse rechts	Gear box right
03	Zahnrad	Reduction gear
04	Schraube	Screw
05	Schraube	Screw
06	Schraube	Screw
07	Zylinderstift	Gear axle
08	Zahnrad	Gear
09	Handrad-Speiseventil	Control wheel
10	Getriebegehäuse links	Gear box left
11	Zylinderstift	Gear axle
12	Kurbelbolzen	Valve gear pin
16	Zugfeder Kinematik	Spring coupler socket
17	Sechskantmutter	Nut
18	Rangiergriff	Handrail
19	Haken	Hook
21	Dampfgenerator Nr. 20	Smoking box Nr. 20
25	Griff Wasserkasten	Radiator tank holder
26	Auftritt Führerhaus	Stair driver's cab
27	Auftritt Wasserkasten	Stair radiator tank
32	Griffstange Einstieg 2	Handrail access 2
33	Regenfallrohr	Rainwater pipe
34	Auftritt unter Kohlekasten	Stair under coal box
35	Lampenhalter hinten oben	Lamps holder at back at the top
36	Auftritt Kohlekasten	Stair coal box
37	Griffstange Kohlenkasten seitlich	Handrail coal box at the side
38	Griffstange Kohlenkasten hinten	Handrail coal box behind
39	Läutewerk Baujahr 29	Bell mechanism year of construction 29
40	Auftritt hinten rechts	Stair back left
41	Luftpumpenträger	Pump peg
42	Schornstein	Chimney
43	Bremsrohr unter Rauchkammertür	Brake pipe under smokebox door
44	Luftpumpe Luftleitung	Pump air pipe
45	Luftpumpe Dampfleitung 2	Air pump steam pipe 2
47	Handrad Rauchkammertür	Handwheel smokebox door
48	Vorreiber Mutter	Tommy nut with moveable clamping b
49	Entwässerungsstutzen Rauchkammer	Drainage smokebox
50	Sicherheitsventil Dampfdom	Safety valve steam dome
51	Handgriff Dampfdom	Grip steam dome
52	Konsole Lichtmaschine	Panel alternator
53	Lichtmaschine	Alternator
54	Überhitzeraufsatz	Attachment of superheater
55	Abdampf Lichtmaschine	Exhaust steam alternator
56	Speiseventil BJ 29 rechts	Feed valve right year of construction 29
57	Speiseventil BJ 29 links	Feed valve left year of construction 29
58	Abschlammrohr	Drainage pipe
60	Reglerzug	Controller train
61	Sandfallrohr am Kessel	Sand pipe on the bowl
65	Pfeife	Whistle
66	Sandkastendeckel	Cover of the sandbox
89	Windschutz Führerhaus	Windbreak driver's cab
91	Läutewerk 34	Bell mechanism 34
92	Nummernschild über Rauchkammer	Numberplate over smokebox
99	Kurbelzapfen	Crankpin
101	Zahnrad	Gear
102	Getriebewippe rechts	Gear rocker
103	Zahnrad	Gear
106	Gleitplatte	Sliding plate

Bestell Nr. Order no.	Artikelnummer/Article number							
	40574 DC	40576 DC	40575 AC	40577 AC	40578 DC	40580 DC	40579 AC	40581 AC
0003412.00		•		•		•		•
0003420.00		•		•		•		•
0003424.00		•		•		•		•
0003426.00		•		•		•		•
0003430.00		•		•		•		•
0003451.00		•		•		•		•
0003458.00		•		•		•		•
0003474.00		•		•		•		•
0003481.00		-		-		•		•
0003484.00		•		•		•		•
0003492.00		•		•		•		•
0003505.00		•		•		•		•
0003589.00		•		•		•		•
0003590.00		•		•		•		•
0003599.02		•		•		-		-
0003599.03		-		-		•		•
0003605.00		•		•		•		•
0005069.00	-	•	-	•	-	•	-	•
0006850.00		•		•		•		•
0006851.00		•		•		•		•
0006852.00		•		•		•		•
0006857.00		•		•		•		•
0006858.00		•		•		•		•
0006859.00		•		•		•		•
0006860.00		•		•		•		•
0006861.00		•		•		•		•
0006862.00		•		•		•		•
0006863.00		•		•		•		•
0006865.00		-		-		•		•
0006867.00		•		•		•		•
0006869.00		•		•		•		•
0006870.00		•		•		•		•
0006871.00		•		•		•		•
0006872.00		•		•		•		•
0006873.00		•		•		•		•
0006875.00		•		•		•		•
0006876.00		•		•		•		•
0006877.00		•		•		•		•
0006880.00		•		•		•		•
0006882.00		•		•		•		•
0006883.00		•		•		•		•
0006884.00		•		•		•		•
0006885.00		•		•		•		•
0006886.00		•		•		•		•
0006887.00		-		-		•		•
0006888.00		-		-		•		•
0006889.00		-		-		•		•
0006891.00		•		•		•		•
0006892.00		•		•		•		•
0006896.00		•		•		-		-
0006896.01		-		-		•		•
0006897.00		•		•		-		-
0006897.01		-		-		•		•
0006923.00		•		•		•		•
0006927.00		•		•		-		-
0006930.06		•		•		-		-
0006930.07		-		-		•		•
0006938.00		•		•		•		•
0006941.00		•		•		•		•
0006942.00		•		•		•		•
0006943.00		•		•		•		•
0006947.00		•		•		•		•

# Ersatzteilliste

## Spare parts list

<b>Pos.</b>	<b>Bennennung</b>	<b>Description</b>
107	Kinematik vorn	Kinematics front
108	Achshalter	Axisholder
109	Wippe A-B	Compensator A-B
115	Kuppelhaken einfach	Brakepipe hole
123	Luftpumpe zweistufig	Two-stage air pump
129	Schieberkreuzkopf	Crosshead slider
132	Gleitbahnträger rechts	Slipway beam right
133	Schwingenlager 1	Swingarm bearing 1
135	Schwingenlager 2	Swingarm bearing 2
137	Schwingenachse	Oscillating axle
139	Sicherheitsventil	Safety valve
142	Abdeckung Schieberkreuzkopf	Cover slide crosshead
143	Gleitbahnträger links	Slipway beam left
144	Klammer Gleitbahnhalter	Clamp slipway holder
145	Abdeckung Pufferbohle	Cover buffer beam
146	Entwässerung Zylinder	Cylinder pipe
147	Entwässerungsgelenk Zylinder	Drainage hinge of barrel
148	Entwässerungszug Zylinder	Pipe linkage
152	Aufwerfhebel rechts	Valve gear right
153	Druckausgleichzug rechts	Train for pressure balance right
154	Druckausgleichzug links	Train for pressure balance left
155	Druckausgleichzug quer	Train for pressure balance across
156	Aufwerfhebel links	Valve gear left
157	Druckausgleichzug	Train for pressure balance
163	Werkzeugkasten rechts	Toolbox right
164	Werkzeugkastengriff	Toolbox grip
165	Werkzeugkasten links	Toolbox left
166	Bremszylinder rechts	Brake cylinder right
167	Bremszylinder links	Brake cylinder left
168	Einstieg Führerhaus rechts	Cabin side step right
169	Getriebewippe links	Gearbox left
170	Einstieg Führerhaus links	Cabin side step left
183	Ölerlager	Oiler bearing
187	Schienenräumer 1	Cowcatcher 1
188	Schienenräumer 2	Cowcatcher 2
189	Kasten auf Umlauf rechts	Box of circulation right
190	Ölbox	Oilbox
191	Kasten auf Umlauf links	Box of circulation left
192	Tritt Pufferbohle	Step buffer beam
194	Löschgriff 29	Extinguishing handle 29
196	Lampenhalter hinten	Lampholder back
198	Schraube	Screw
199	Schraube	Screw
200	Schraube	Screw
201	Schraube	Screw
202	Schraube	Screw

Bestell Nr. Order no.	Artikelnummer/Article number							
	40574 DC	40576 DC	40575 AC	40577 AC	40578 DC	40580 DC	40579 AC	40581 AC
0006948.01	•		•		–		–	
0006948.02	–		–		•		•	
0006949.00	•		•		•		•	
0006950.00	•		•		•		•	
0007048.00	•		•		•		•	
0007072.00	•		•		•		•	
0007083.00	•		•		•		•	
0007086.01	•		•		–		–	
0007086.02	–		–		•		•	
0007087.01	•		•		–		–	
0007087.02	–		–		•		•	
0007089.01	•		•		–		–	
0007089.02	–		–		•		•	
0007091.00	•		•		•		•	
0007093.00	•		•		•		•	
0007097.00	•		•		•		•	
0007098.01	•		•		–		–	
0007098.02	–		–		•		•	
0007099.00	•		•		•		•	
0007101.00	•		•		•		•	
0007103.00	•		•		•		•	
0007104.00	•		•		•		•	
0007105.00	•		•		•		•	
0007109.00	•		•		•		•	
0007110.00	•		•		•		•	
0007111.00	•		•		•		•	
0007112.00	•		•		•		•	
0007113.00	•		•		•		•	
0007114.00	•		•		•		•	
0007120.01	•		•		–		–	
0007120.02	–		–		•		•	
0007121.01	•		•		–		–	
0007121.02	–		–		•		•	
0007122.01	•		•		–		–	
0007122.02	–		–		•		•	
0007123.01	•		•		–		–	
0007123.02	–		–		•		•	
0007124.01	•		•		–		–	
0007124.02	–		–		•		•	
0007125.01	•		•		–		–	
0007125.02	–		–		•		•	
0007126.00	•		•		•		•	
0007127.01	•		•		–		–	
0007127.02	–		–		•		•	
0007140.01	•		•		–		–	
0007140.02	–		–		•		•	
0007142.01	•		•		–		–	
0007142.02	–		–		•		•	
0007143.01	•		•		–		–	
0007143.02	–		–		•		•	
0007144.00	•		•		•		•	
0007145.00	•		•		•		•	
0007146.00	•		•		•		•	
0007147.00	•		•		•		•	
0007149.01	•		•		–		–	
0007149.02	–		–		•		•	
0007152.00	•		•		•		•	
0007154.00	•		•		•		•	
0007155.00	•		•		•		•	
0007156.00	•		•		•		•	
0007157.00	•		•		•		•	
0007158.00	•		•		•		•	

# Ersatzteilliste

## Spare parts list

Pos.	Bennennung	Description
203	Lautsprecher	Speaker
205	Bügelkupplung kpl.	Standard coupler cpl.
206	Zylinderabdeckung links kpl.	Cylinder cover left cpl.
207	Zylinderabdeckung rechts kpl.	Cylinder cover right cpl.
208	Rauchkammertür kpl.	Smokebox door cpl.
210	Griffstange Rauchkammer kpl.	Handrail smokebox cpl.
211	Griffstange Führerhaus hinten kpl.	Handrail driver's cab back cpl.
212	Griffstange Wasserkasten vorn kpl.	Handrail radiator tank front cpl.
213	Griffstange Einstieg kpl.	Handrail access cpl.
214	Griffstange Wasserkasten hinten kpl.	Handrail radiator tank back cpl.
215	Sandzug vorne kpl.	Sand trail front cpl.
216	Sandzug hinten kpl.	Sand trail hinten cpl.
217	Analogstecker (PluX22)	Analogstecker (PluX22)
218	Decoder DH22-4	Decoder DH22-4
	Sounddecoder SD22-5	Sounddecoder SD22-5
219	Platine analog/digital 2L/3L	PCB analog/digital 2L/3L
220	Motor kpl.	Motor cpl.
221	Einheitslampe vorne + hinten kpl.	Lamp front + back cpl.
223	Hülsenpuffer flach kpl.	Buffer flat cpl.
224	Hülsenpuffer rund kpl.	Buffer round cpl.
228	Radschleifer links kpl.	Wheelwiper left cpl.
229	Radschleifer rechts kpl.	Wheelwiper right cpl.
230	Kinematik hinten kpl.	Kinematics back cpl.
233	Kurbelzapfen rechts kpl.	Crank pin right cpl.
234	Kurbelzapfen links kpl.	Crank pin left cpl.
235	Gestänge rechts kpl.	Rods right cpl.
238	Gestänge links kpl.	Rods left cpl.
241	Nachlaufradsatz mit Laufgestell kpl. DC	Backlash wheelset with bogie cpl. DC
	Nachlaufradsatz mit Laufgestell kpl. AC	Backlash wheelset with bogie cpl. AC
244	Bremsgestänge mit Bremsbacken kpl.	Brake linkage cpl.
247	Bodenplatte kpl.	Base plate cpl.
250	Schleifer kpl.	Pick-up cpl.
251	Kuppelradsatz 1,2 + 4 kpl. DC	Wheelset 1,2 + 4 cpl. DC
	Kuppelradsatz 1,2 + 4 kpl. AC	Wheelset 1,2 + 4 cpl. AC
254	Kuppelradsatz 2 kpl. DC	Wheelset 2 cpl. DC
	Kuppelradsatz 2 kpl. AC	Wheelset 2 cpl. AC
255	Treibradsatz 3 mit Ritzel kpl. DC	Wheelset with gear 3 cpl. DC
	Treibradsatz 3 mit Ritzel kpl. AC	Wheelset with gear 3 cpl. AC
256	Kesselspeisung links kpl.	Bowl feed left cpl.
257	Kesselspeisung rechts kpl.	Bowl feed right cpl.
258	Zurüstbeutel	Add-on bag
259	Speiseleitung am Kessel rechts kpl.	Feedline on the bowl right cpl.
260	Speiseleitung am Kessel links kpl.	Feedline on the bowl left cpl.
261	Speiseventil kpl.	Dish valve cpl.

• verfügbar/available

– nicht verfügbar/not available



Bestell Nr. Order no.	Artikelnummer/Article number							
	40574 DC	40576 DC	40575 AC	40577 AC	40578 DC	40580 DC	40579 AC	40581 AC
0015796.00	-	•	-	•	-	•	-	•
0000729.00		•		•		•		•
0008875.00		•		•		•		•
0008876.00		•		•		•		•
0008877.01		•		•		•		•
0008878.00		•		•		•		•
0008879.00		•		•		•		•
0008880.00		•		•		•		•
0008881.00		•		•		•		•
0008882.00		•		•		•		•
0008883.00		•		•		•		•
0008612.00		•		•		•		•
0014762.00	•	-	-	-	•	-	-	-
0014764.00	-	-	•	-	-	-	•	-
0016215.00	-	•	-	•	-	•	-	•
0016216.00		•		•		•		•
0008885.00		•		•		•		•
0008886.00		•		•		•		•
0008887.01		-		-		•		•
0008887.02		•		•		-		-
0008888.01		-		-		•		•
0008888.02		•		•		-		-
0008889.00		•		•		•		•
0008890.00		•		•		•		•
0008893.01		-		-		•		•
0008893.02		•		•		-		-
0008894.00		•		•		•		•
0008895.00		•		•		•		•
0008896.01		-		-		•		•
0008896.02		•		•		-		-
0008897.01		-		-		•		•
0008897.02		•		•		-		-
0008898.01		-		-		•		-
0008898.02		•		-		-		-
0018964.01		-		-		-		•
0018964.02		-		•		-		-
0008899.01		-		-		•		•
0008899.02		•		•		-		-
0008900.01		-		-		•		•
0008900.02		•		•		-		-
0008901.00		-		•		-		•
0008902.01		-		-		•		-
0008902.02		•		-		-		-
0018965.01		-		-		-		•
0018965.02		-		•		-		-
0008903.01		-		-		•		-
0008903.02		•		-		-		-
0018966.01		-		-		-		•
0018966.02		-		•		-		-
0008904.01		-		-		•		-
0008904.02		•		-		-		-
0018967.01		-		-		-		•
0018967.02		-		•		-		-
0008905.01		-		-		•		•
0008905.02		•		•		-		-
0008906.01		-		-		•		•
0008906.02		•		•		-		-
0008907.00		•		•		•		•
0008908.00		•		•		•		•
0008909.00		•		•		•		•
0008910.00		•		•		•		•

# Ersatzteilliste

## Spare parts list

---

### **Wichtiger Hinweis!**

Bei der Bestellung von Ersatzteilen muss die Bestell-Nr. und die Benennung angegeben werden. Ist dies nicht der Fall, kann die Bestellung nicht bearbeitet werden.

### **Bestellbeispiel:**

Position (220), Motor kpl. = 0008885.00, Motor kpl.

**Important notice!**

When ordering spare parts you must always state the order number and give the description. If you do not do this, the order cannot be processed.

**Order example:**

Position (220), Motor cpl. = 0008885.00, Motor cpl.

**HO**

Maßstabs- und originalgetreue Kleinmodelle für erwachsene Sammler.

age  
**14+**

Scale and true to original small-sized model for adult collectors.



Zum Betrieb des vorliegenden Produkts darf als Spannungsquelle nur ein nach VDE 0551/EN 60742 gefertigter Spielzeug-Transformator verwendet werden.

Only a toy transformer produced compliant with VDE 0551/EN 60742 may be used as a voltage source to operate this product.

**CE**

Dieses Produkt entspricht den gültigen CE Normen.  
This product conforms to the current CE standards.



Elektro- und Elektronikaltgeräte dürfen nicht in den Hausmüll gelangen. Sie müssen entsprechend der jeweils gültigen Länderrichtlinien fachgerecht entsorgt werden.



Electrical equipment may not reach to domestic waste. According to the current terms of the country reference the electrical equipment must professional disposed.



Brawa Artur Braun Modellspielwarenfabrik GmbH & Co. KG  
Uferstraße 26-30 · D-73630 Remshalden  
Hotline +49 (0)7151 - 979 35 68  
Telefax +49 (0)7151 - 746 62  
[www.brawa.de](http://www.brawa.de)

40574.50.270 / 06 18 - BRA