

In den Jahren 1939/40 entwickelten die Waggonfabriken Köln-Deutz und Uerdingen beide je einen vierachsigen Kesselwagen in Leichtbauweise. Im direkten Zusammenhang schuf Westwaggon auch den Prototyp des Wannentenders mit dem später die Kriegsloks der BR 42 und 52 gekuppelt wurden. Vorangetrieben wurde die Entwicklung insbesondere durch das Militär, galt es doch für den Nachschub riesige Mengen an Rohöl und Treibstoffen zu transportieren. Um das vorhandene Stahlkontingent maximal zu nutzen wurde die Leichtbauweise, wie bei allen Kriegsbauarten, maximal ausgenutzt - wie sich bald herausstellte jedoch zu Lasten der Haltbarkeit. Beide Hersteller entwickelten nun Wagen mit selbsttragenden Kesseln. Während Deutz es bei Kopfstücken beließ, hatte die Uerdinger Bauart zusätzlich Langträger aus abgekanteten Profilen, die bei der Aufnahme der Längsdruckkräfte mitwirken sollten. Identisch waren die Hauptdaten beider Varianten: die Länge über Puffer betrug 12,40 m, der Drehzapfenabstand 6,60 m und der Kessel fasste 63 m³. Aufgrund der gedrungeneren Bauart führte diese Menge zu Achs- und Meterlastproblemen, so dass man den Kessel nicht auf allen Strecken komplett füllen konnte. Als Laufwerk kamen Pressblechdrehgestelle mit 2,00 m Achsstand zum Einsatz. Die bis 1945 gebauten Wagen wurden bei der Wifo und den ÖVereinen zur Versorgung der Wehrmacht eingestellt. Nach 1945 bauten diverse europäische Firmen die Wagen in weiterentwickelter Form nach, so 1946 schon Tatra in Prag. Die SEAG lieferte 1955 fast 500 aus der Bauart Uerdingen entwickelte Wagen an das United States Transportation Corps (USTC). Durch die Kriegereignisse gingen viele Wagen verloren oder blieben bei anderen europäischen Staatsbahnen stehen. Die im Einzugsgebiet der westlichen Besatzungszonen befindlichen Wagen gelangten zur VTG, die 1951 aus der früheren Wifo hervorging. Daneben setzten Mineralölfirmen weitere Wagen als P-Wagen ein und traten als Hauptmieter der VTG-Wagen auf. Die bei der DR verbliebenen Wagen blieben im Bestand der Staatsbahn und wurden lediglich langfristig vermietet, hier vor allem an das PCK Schwedt/ Oder. Die letzten Wagen schieden erst in den 90er Jahren aus dem Bestand und dienten häufig noch als Bahndienst- oder Bahnhofswagen. In dieser Funktion waren sie häufig noch nach der Jahrtausendwende zu beobachten.

Operating Instructions

Tank Car Uerdingen

In 1939/40, the Köln-Deutz (Cologne-Deutz) and Uerdingen wagon factories each constructed a quadruple axle tank wagons in a lightweight design. Directly related to this, Westwaggon also manufactured the prototype of the tub-style tender, with which the war locomotives belonging to the BR 42 and 52 were coupled. The development was primarily driven by the military since it was necessary to transport enormous amounts of crude oil and fuels for replenishment purposes. As was the case with all war designs, the lightweight design was fully utilised in order to maximise the potential of the available steel quota. However, it soon became apparent that this was done to the detriment of the durability. At this point, both manufacturers were developing wagons with self-supporting tanks. Whilst Deutz left it at puffer beams, the Uerdinger design also boasted solebars manufactured from bevelled profiles that were intended to contribute in absorbing longitudinal compression forces. The main data of both versions was identical: The length over buffers amounted to 12.40 m, the bogie pivot distance amounted to 6.60 m and the tank contained 63 m³. As a result of the compact design, this amount lead to axle and metre load problems, meaning that it was not possible to completely fill the tank on all routes. Pressed sheet metal bogies with a 2.00 m wheel base were used as the running gear. The wagons that were built up until 1945 were deployed at "Wifo" (scientific research community) and oil associations in order to supply the German Armed Forces. After 1945, various European companies reproduced the wagons in a more advanced form, as did Tatra in Prague in 1946. In 1955, SEAG supplied almost 500 units of the wagons developed from the Uerdingen design to the United States Transportation Corps (USTC). Due to the war, many wagons were lost or remained in the territories of other European state railways. The wagons located in the catchment area of the western occupation zones made their way to VTG, which emerged from the former "Wifo" in 1951. In addition to this, mineral oil companies deployed further wagons in the form of P wagons and emerged as main tenants of the VTG wagons. The wagons that stayed with DR remained in the inventory of the state railway and were only leased out on a long-term basis, primarily to PCK Schwedt/ Oder in this case. The last wagons were only removed from the inventory in the 1990s and were being used as maintenance cars or station wagons. In this guise, they could still be regularly seen after the turn of the millennium.

IMMER AUF DEM LAUFENDEN

ABONNIEREN SIE JETZT DEN BRAWA E-NEWSLETTER



WWW.BRAWA.DE/NEWSLETTER

Allgemeine Hinweise

General information

Räder für Wechselstrom

Dieser Wagen wird mit isolierten Radsätzen für Gleichstrombetrieb ausgeliefert. Radsätze für Wechselstrombetrieb erhalten Sie im Tausch bei Ihrem BRAWA-Fachhändler.

Den Radsatz für Wechselstrom können Sie auch separat bestellen.

Bestell-Nr.: 2187, Scheibenradsatz Wechselstrom AC

Ölen

Die Lagerstellen der Radsätze können sparsam mit Öl der Modellbaubranche geölt werden.

Kupplungen

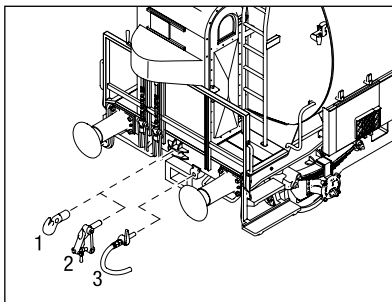
Der Kupplungsschacht ist ein Normschacht nach NEM, somit können sämtliche Kupplungen aus der Modelleisenbahn-Branche der Spurgröße H0 eingesetzt werden.

Zusatzbauteile montieren

Dem Modell liegt ein Zurüstbeutel bei, von dem eventuell nicht alle Teile benötigt werden.

Die Zurüstteile sind für Vitrinenmodelle gedacht, da es nach dem Montieren der Zurüstteile zu Einschränkungen im Fahrbetrieb kommen kann.

- 1 = 2x Haken
- 2 = 2x Kupplungsimitation
- 3 = 4x Bremsschlauch links
- 4 = 4x Bremsschlauch rechts



AC wheels

This wagon is supplied with insulated wheel-sets for DC power supply. They can be exchanged for wheel-sets for AC operation at your BRAWA dealer.

You can also order the AC wheel set separately.

Order no.: 2187, Wheel set with solid center AC

Oils

The wheel bearings should be oiled regularly with fine model oil.

Couplings

The coupling is a standard NEM coupling, and can therefore be used with all other standard H0-gauge model railway couplings.

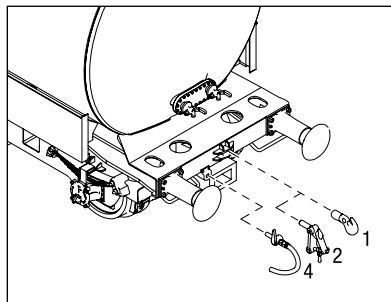
Fitting additional parts

There is an accessory bag added to the model but may be not all parts will be needed.

The additional parts are intended for showcase.

After mounting the additional parts, there can be limitations in driving mode.

- 1 = 2x Hook
- 2 = 2x Imitation coupling
- 3 = 4x Brake hose left
- 4 = 4x Brake hose right



H0

Maßstabs- und originalgetreue Kleinmodelle für erwachsene Sammler.
Scale and true to original small-sized model for adult collectors.



Zum Betrieb des vorliegenden Produkts darf als Spannungsquelle nur ein nach VDE 0551/EN 60742 gefertigter Spielzeug-Transformator verwendet werden.

Only a toy transformer produced compliant with VDE 0551/EN 60742 may be used as a voltage source to operate this product.



Dieses Produkt entspricht den gültigen CE Normen.
This product conforms to the current CE standards.



Ersatzteile Spare Parts



Wichtiger Hinweis:

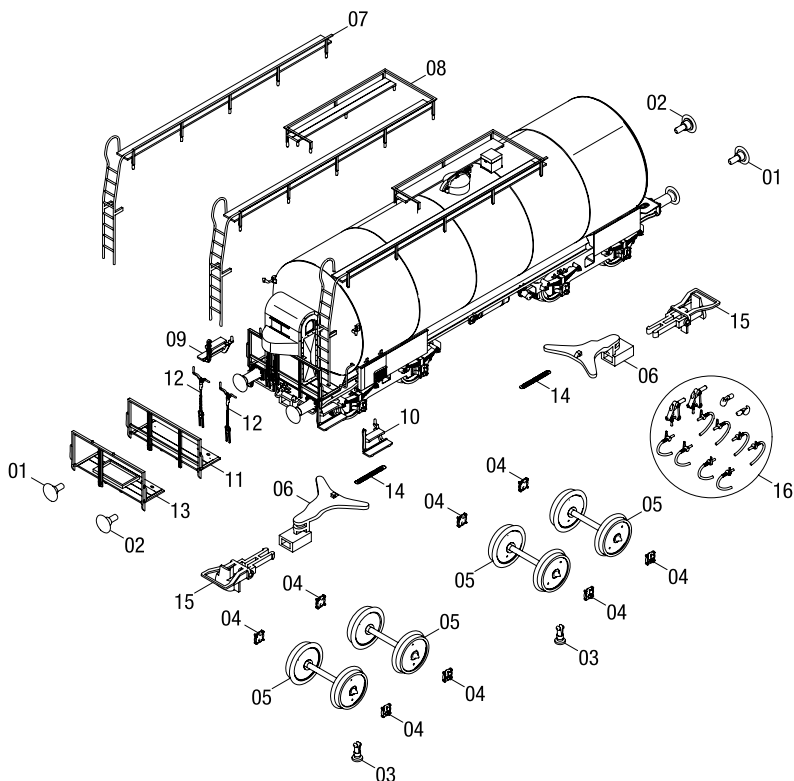
Diese Grafik gilt für mehrere Wagen-Varianten, daher können mehr Einzelteile dargestellt sein als Sie an Ihrem Wagen vorfinden.

Bei der Montage einzelner Ersatzteile muss der Wagen demontiert werden. Bitte achten Sie bei der Demontage darauf, dass kein Bauteil beschädigt wird, da nicht jedes Bauteil als Ersatzteil verfügbar ist.

Important information:

As this graphic chart is applicable to several wagon design versions it is possible that more individual parts are represented than you will find on your wagon.

To fit individual spare parts it is necessary to dismantle the wagon. Please be careful not to damage any components during removal as not every component is available as spare part.



Ersatzteile

Spare Parts

Pos.	Benennung	Description	Bestell Nr. Order no.
01	Pufferteller gewölbt groß	Buffer arced big	0009289.00
02	Pufferteller flach	Buffer flat big	0009290.00
03	Drehzapfen	Centre pin	0009292.00
04	Achslagerdeckel	Axle box cover	0009295.00
05	Scheibenradsatz DC	Solid wheelset DC	0009253.00
	Scheibenradsatz AC	Solid wheelset AC	2188
06	Kurzkupplungskienematik	Coupler kinematic	0014427.00
07*	Laufsteg 1	Walk way 1	0014428.00
08*	Laufsteg 2	Walk way 2	0014429.00
09	Tritt rechts	Step right	0014436.00
10	Tritt links	Step left	0014437.00
11*	Bremserbühne	Breaker platform	0014445.00
12	Handbremse	Handbreak	0014449.00
13*	Bremserbühne für Bremserhaus	Breaker platform for brakeman's cab	0014450.00
14	Kupplungsfeder	Extension spring for coupler	0014457.00
15	Bügelkupplung (2 Stück)	Standard coupler (2 pieces)	0000729.00
16	Zurüstbeutel	Add-On part bag	0000750.00

* Variantenspezifisches Bauteil:

Von dieser Wagenserie gibt es verschiedene Varianten die sich in der Teilverwendung unterscheiden.

* Version-specific component:

The design versions of this car series differ as far as the use of the parts is concerned.

Wichtiger Hinweis:

Bei der Bestellung von Ersatzteilen muss die Bestell-Nr. und die Benennung angegeben werden. Ist dies nicht der Fall, kann die Bestellung nicht bearbeitet werden.

Bestellbeispiel:

Position (04), Achslagerdeckel = 0009295.00, Achslagerdeckel

Important information:

When ordering spare parts you must always state the order number and give the description.

If you do not do this, the order cannot be processed.

Example of order number:

Position (04), Axle box cover = 0009295.00, Axle box cover



Brawa Artur Braun Modellspielwarenfabrik GmbH & Co. KG
 Uferstraße 26-28 · D-73630 Remshalden
 Hotline 07151 - 979 35 68
 Telefax 07151 - 7 46 62
www.brawa.de