

TILLIG Modellbahnen GmbH

Promenade 1, 01855 Sebnitz

Tel.: +49 (0)35971 / 903-45 • Fax: +49 (0)35971 / 903-19

(DE) Hotline Kundendienst • (GB) Hotline customer service • (FR) Services à la clientèle Hotline
(CZ) Hotline Zákaznické služby • (PL) Biuro Obsługi Klienta: www.tillig.com/Service_Hotline.html

(DE) **Technische Änderungen vorbehalten!** Bei Reklamationen wenden Sie sich bitte an Ihren Fachhändler.
(GB) **Subject to technical changes!** Please contact your dealer if you have any complaints.
(FR) **Sous réserve de modifications techniques!** Pour toute réclamation, adressez-vous à votre revendeur.
(CZ) **Technické změny vyhrazeny!** Při reklamaci se obraťte na svého obchodníka.
(PL) **Zastrzega się możliwość zmian technicznych!** W przypadku reklamacji prosimy zgłaszać się do specjalistycznego sprzedawcy.

(DE) Nicht geeignet für Kinder unter 14 Jahren wegen abnehmbarer und verschluckbarer Kleinteile und Verletzungsgefahr durch funktionsbedingte scharfe Ecken und Kanten. Dieses Produkt darf am Ende seiner Nutzungsdauer nicht über den normalen Hausmüll entsorgt werden, sondern muss an einem Sammelpunkt für das Recycling von elektrischen und elektronischen Geräten abgegeben werden. Bitte fragen Sie bei Ihrem Händler oder der Gemeindeverwaltung nach der zuständigen Entsorgungsstelle.



(GB) Not suitable for young people under the age of 14 due to the small parts that can be removed and swallowed and risk of injury due to function-related sharp corners and edges. When this product comes to the end of its useful life, you may not dispose of it in the ordinary domestic waste but must take it to your local collection point for recycling electrical and electronic equipment. If you don't know the location of your nearest disposal centre please ask your retailer or the local council office.



(FR) Ne convient pas aux enfants de moins de 14 ans en raison de pièces pouvant être retirées et avalées et du risque de blessure en raison de coins et de bords vifs dus au fonctionnement. À la fin de sa durée de vie, ne pas éliminer ce produit avec les déchets ménagers mais le remettre à un point de collecte pour le recyclage d'appareils électriques et électroniques. Veuillez vous adresser à votre revendeur ou à l'administration communale pour connaître les points d'élimination compétents.



(CZ) Není určené pro děti mladší 14ti let. Obsahuje funkční a odnímatelné malé a ostré součásti a hrany. Tento produkt nesmí být na konci svého užívání zlikvidován jako běžný domovní odpad, ale musí být zlikvidován např. ve sběrném dvoře. Prosím, zeptejte se vašeho obchodníka, popř. na svém obecním úřadě o vhodném způsobu likvidace.

(PL) Nieodpowiednie dla dzieci poniżej 14 roku życia z uwagi na niebezpieczeństwo połknięcia i zadławienia się drobnymi częściami oraz możliwość skaleczenia się ostrymi końcówkami i krawędziami części funkcyjnych. Produkty oznaczone przekreślonym pojęmnikiem po zakończeniu użytkowania nie mogą być usuwane razem z normalnymi odpadami domowymi, lecz muszą być przekazywane do punktu zbierania i recyklingu urządzeń elektrycznych i elektronicznych. Dzięki recyklingowi pomagają Państwo skutecznie chronić środowisko naturalne. Prosimy zwrócić się do specjalistycznego sklepu lub do odpowiedniego urzędu w Państwa okolicy, aby dowiedzieć się, gdzie jest najbliższy punkt recyklingu urządzeń elektrycznych i elektronicznych.

(DE) **Bitte beachten Sie:** Für dieses TILLIG-Produkt gilt der gesetzliche Gewährleistungsanspruch von 24 Monaten ab Kaufdatum. Dieser Gewährleistungsanspruch erlischt, wenn kundenseitige Eingriffe, Veränderungen, Umbauten usw. an dem Produkt erfolgen/vorgenommen werden. Bei Fahrzeugen mit eingebauter Schnittstelle, können Gewährleistungsansprüche nur geltend gemacht werden, wenn das betreffende Fahrzeug im Lieferzustand (ohne eingebautem Digitaldecoder, mit eingestecktem Entstörersatz) an den Fachhändler zurück gegeben wird.

(GB) **Please note:** This TILLIG product is subject to the statutory warranty entitlement of 24 months from the date of purchase. This warranty claim expires if the product is interfered with, modified or converted after the point of time of the customer acquiring ownership. Where vehicles have an integrated interface, claims for warranty can only be asserted if the vehicle concerned is returned in an as-delivered state (without built-in digital decoder, with plugged-in interference suppression kit).

(FR) **Attention:** Pour ce produit TILLIG, le droit de garantie légal de 24 mois à partir de la date d'achat s'applique. Ce droit de garantie s'éteint si le client procède/a procédé à des interventions, des modifications, des transformations, etc. sur le produit. Pour les véhicules à interface intégrée, les droits de garantie ne peuvent être acceptés que si le véhicule correspondant est restitué au revendeur dans l'état de livraison (sans décodeur numérique intégré, avec l'antiparasite installé).

(CZ) **Upozornění:** Pro tento výrobek TILLIG platí zákonný záruční nárok 21 měsíců od data koupě. Tento záruční nárok zaniká, pokud byly ze strany zákazníka na výrobku provedeny zásahy, změny, přestavby atd. U vozidel se zabudovaným rozhraním mohou být záruky uplatněny jen tehdy, když bude předmětné vozidlo vráceno do odborné prodejny v původním stavu (bez zabudovaného digitálního dekodéru, se zasunutou odrušovací sadou).

(PL) **Należy mieć na względzie,** że: dla niniejszego produktu TILLIG obowiązuje ustawowe roszczenie gwarancyjne, wynoszące 24 miesiące od daty zakupu. Roszczenie gwarancyjne wygasa w sytuacji, gdy przeprowadzone zostaną w produkcji zmiany lub klient dokona przebudowy produktu na własną rękę. W pojazdach z zabudowanym interfejsem, roszczenia gwarancyjne mogą być podnoszone jedynie, gdy dany pojazd przekazany zostanie przedstawicielowi handlowemu w stanie, jaki obowiązywał w momencie dostawy (bez zabudowanego dekodera cyfrowego, z osadzonym zestawem odfekcyjnym).

Schmalspurbahnset • Narrow Gauge Railway set
Chemin de fer Narrow Gauge • Úzkorozchodná
železnice • Kolej Wąskotorowa

TILLIG HOBAHN

Set

494



Art.-Nr. / Item no. / Réf. / Art.-č. / Nr art.
H0e: 01173 – Schmalspurbahnset der DR, Ep. III



DAS MODELL • THE MODEL • LE MODÈLE • MODEL BR 99.5

(DE) Das Modell ist eine maßstäbliche (1:87) Wiedergabe des Originals mit authentischer Farbgebung und Dekoration. Zur weiteren optischen Aufwertung des Modelles sind einige Zurüstteile beigelegt. Alle Teile sollten mit etwas Klebstoff fixiert werden. Die Stromabnahme erfolgt von allen Achsen. Das Modell erreicht nach einer Einlaufzeit von ca. 20 Minuten in beide Fahrrichtungen seine optimalen Fahreigenschaften. Ab Werk ist das Modell ausreichend gefettet. Ein Nachfetten oder -ölen mit harz- und säurefreien Fett oder Öl ist erst nach ca. 100 Betriebsstunden zu empfehlen. Dazu geeignetes Fett ist unter Tillig Art.-Nr. 08973 erhältlich. Die Reinigung der Radschleifer und Radsätze zur Erhaltung der Kontaktgabe ist jedoch je nach Einsatz öfters zu empfehlen. Dazu geeignete Reinigungsflüssigkeit ist unter Tillig Art.-Nr. 08977 erhältlich.

Zur Wartung kann das Modell durch Lösen der 2 Verschraubungen der Bodenplatte geöffnet werden. Damit werden die Zahnräder zum Nachfetten und die Radschleifer zur Reinigung zugänglich.

(GB) The model is a to-scale (1:87) reproduction of the original with authentic colouring and decoration. Some accessories are included to optically upgrade the model. All parts should be fixed in place with a little glue. Current is drawn by all of the axles.

The model achieves its optimum handling characteristics in both directions of travel after a running-in time of approx. 20 min. The model is sufficiently lubricated in the factory. Re-greasing or oiling with grease or oil that is free of resin or acid is only recommended after approx. 100 operating hours. Suitable grease is available for this by ordering Tillig Art.-No. 08973. However, the cleaning of the wheel contacts and wheel sets to maintain the contact is recommended frequently depending on the application. Suitable cleaning liquid is available by ordering Tillig Art.-No. 08977.

The model can be opened for maintenance purposes by detaching the 2 screw connections of the base plate. This makes the gear wheels accessible for re-greasing and the wheel contacts accessible for cleaning.

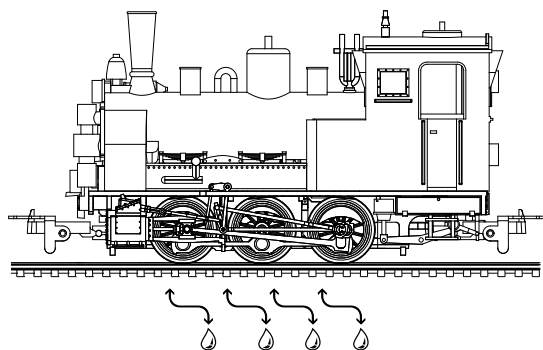
www.tillig.com • www.facebook.com/tilligbahn

367609 / 22.06.2020

(FR) Le modèle est une reproduction à l'échelle de l'original (1:87) avec couleur et inscription authentiques. Pour améliorer l'optique du modèle, quelques accessoires sont joints. Toutes les pièces devraient être fixées avec un peu de colle. Le courant est absorbé par tous les essieux. Après une période de rodage d'env. 20 minutes dans les deux sens de marche, le modèle atteint ses caractéristiques optimales de marche. Le modèle est suffisamment graissé à l'usine. Nous recommandons de regraisser ou rehuiler avec une graisse ou une huile exempte de résine et d'acide après env. 100 heures de service. La graisse adaptée est disponible chez Tillig, réf.: 08973. Cependant, nous recommandons de nettoyer les capteurs de roue et les essieux plus souvent et selon l'utilisation pour maintenir le contact. Le liquide de nettoyage adapté est disponible chez Tillig, réf.: 08977. Pour la maintenance, le modèle peut être ouvert en desserrant les 2 vissages de la plaque de sol. Cela permet l'accès aux roues dentées pour le graissage et aux capteurs de roue pour le nettoyage.

(CZ) Model je měřítkovou reprodukcí originálu (1:87) s autentickou barvou a dekorací. Pro další optické zušlechtnění modelu jsou přiloženy některé díly k dodatečnému vybavení. Všechny díly by měly být připevněny trochou lepidla. Odběr proudu je zajišťován přes všechny nápravy. Model dosáhne po době záběhu zhruba 20 minut v obou jízdních směrech své optimální jízdní vlastnosti. Z výroby je model dostatečně promazán. Další mazání či olejování mazivem bez obsahu pryskyřic a kyselin se doporučuje po cca 100 provozních hodinách. Jako vhodné mazivo je k dostání výrobek Tillig s artiklovým číslem 08973. Čištění sběračů a dvojkolí pro zachování kontaktu však doporučujeme provádět častěji v závislosti na používání. Vhodným tekutým čističem je výrobek Tillig s artiklovým číslem 08977. K provádění údržby lze model otevřít uvolněním 2 šroubových spojů podlahové desky. Tím se zpřístupní ozubená kola k domazání a kolové sběrače k čištění.

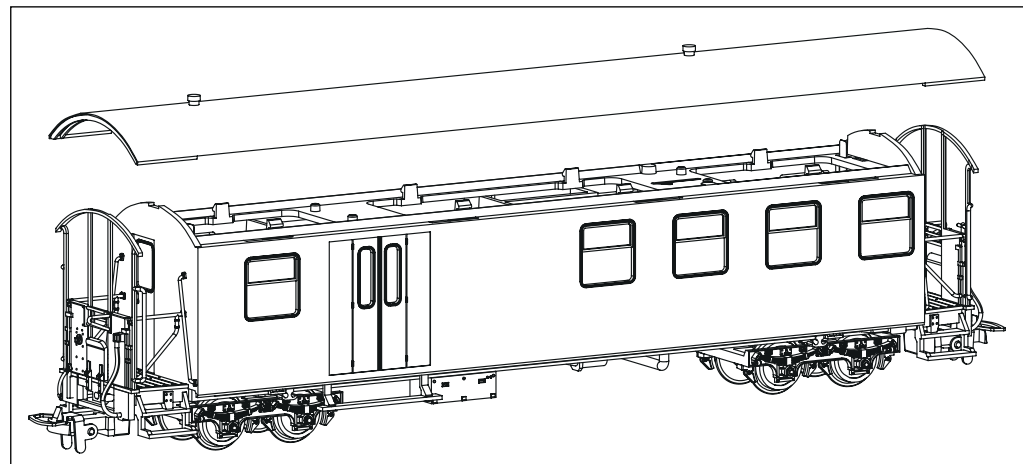
(PL) Model jest wiernym odzwierciedleniem oryginału (1:87), wykonanym w odpowiedniej skali, posiadającym autentyczną kolorystykę i elementy dekoracyjne. Dla optycznego dowartościowania modelu dołączono kilka dodatkowych akcesoriów. Wszystkie części należy umocować za pomocą odrobiny kleju. Pobór prądu następuje na wszystkich osiach. Model po ok. 20 minutach docierania osiąga optymalne właściwości jezdne w obu kierunkach jazdy. Model został dostatecznie nasmarowany przez producenta. Powtórne smarowanie lub oliwienie za pomocą wolnego od żywic i kwasów smaru lub oleju zaleca się dopiero po ok. 100 godzinach eksploatacji. Odpowiedni do tego celu smar dostępny jest pod nr art. Tillig 08973. Częściej jednak, zależnie od eksploatacji, zaleca się, dla zachowania zestyku, czyszczenie ślizgaczy kołowych i zespołów kół. Odpowiedni do tego celu płyn czyszczący dostępny jest pod nr art. Tillig 08977. W celu konserwacji model można otworzyć odkręcając 2 połączenia śrubowe na płycie spodniej. Dostępne są wtedy koła zębate do smarowania i ślizgacze kołowe do czyszczenia.



(DE) Gestänge und Radsätze ölen

(GB) Lubricating rods and wheel sets • **(FR)** Huiler la tringlerie et les essieux
(CZ) Tyčové a kola olejovat • **(PL)** Smarowanie wiązarów i zestawów kołowych

Schmalspur Packwagen • Narrow gauge Baggage car
Fourgon à voie étroite • Poštovní vůz
Wagon bagażowy osobowy



- A** Puffer/Buffer/Tampon/Nárazník/Zderzak
- B** Kupplungsgestänge/Coupling sections/Tringlerie d'attelage/Spráhlo/Trzon sprzęgu
- C** Kupplungshaken/Clutch hook/Crochet d'attelage/Spojkový hák/Hak sprzęgu

- D** Kupplungsaufnahme NEM/Coupler pocket/Logement d'attelage/Hnizdo spráhla/Uchwyty sprzęgu
- E** Bremsschlauch/Brake hose/Tuyaux de frein/Vzduchové hadice/Węże gumowe sprzęgu hamulcowego
- F** Balancier/Balancer/Balancier/Vahadla/Balanjer

Abb. 1

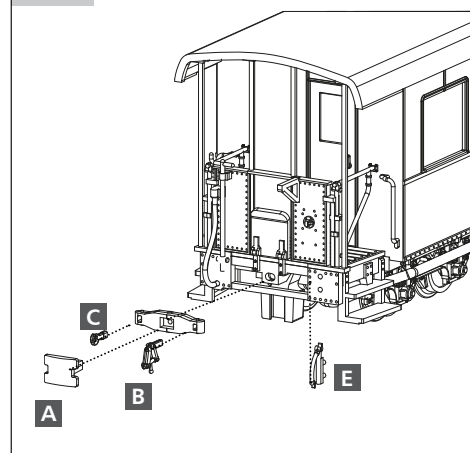
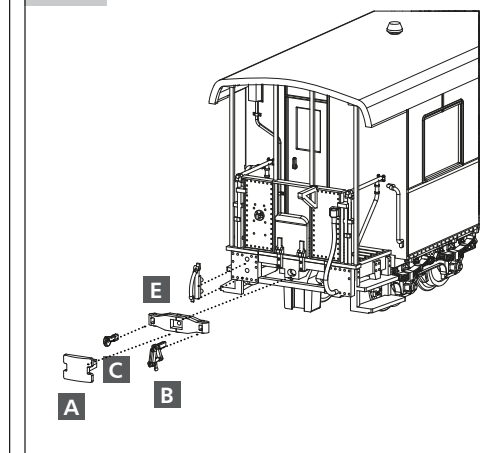
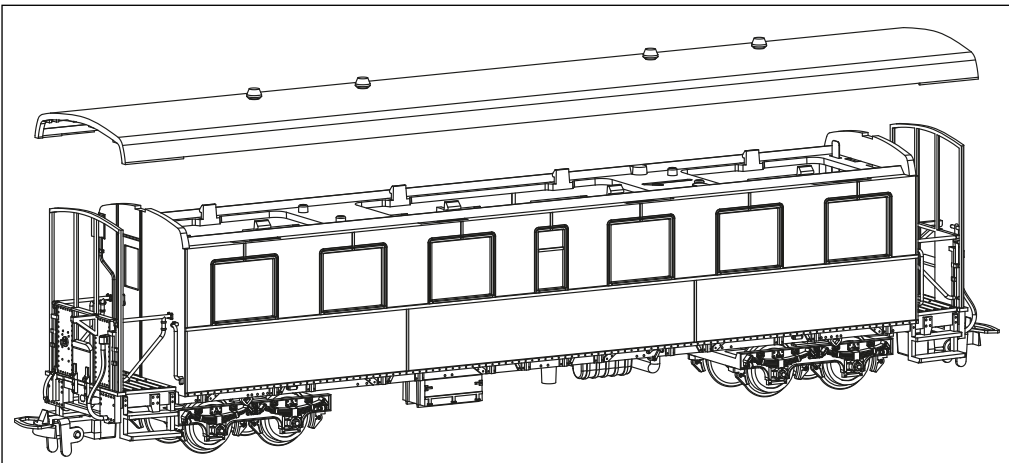


Abb. 2





A Puffer/Buffer/Tampon/Nárazník/Zderzak

D Kupplungsaufnahme NEM/Coupler pocket/
Logement d'attelage/Hnízdo spřáhla/Uchwyt
sprzęgu

B Kupplungsgestänge/Coupling sections/
Tringlerie d'attelage/Spřáhlo/Trzon sprzęgu

E Bremsschlauch/Brake hose/Tuyaux de frein/
Vzduchové hadice/Węże gumowe sprzęgu
hamulcowego

C Kupplungshaken/Clutch hook/Crochet d'atte-
lage/Spojkový hák/Hak sprzęgu

F Balancier/Balancer/Balancier/Vahadla/
Balanjser

Abb. 1

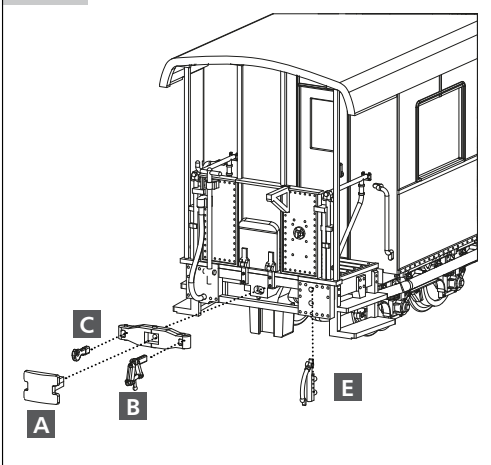
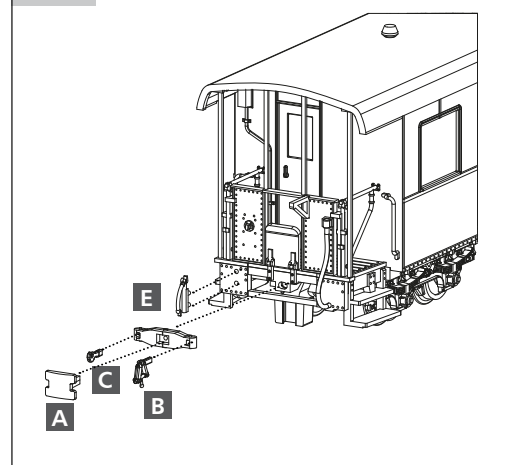


Abb. 2



(DE) Dem Modell liegen zur weiteren Detaillierung Zurüstteile für die Pufferbohle bei. Diese können unter Berücksichtigung der Verwendung des Modells als Vitrinen- oder Fahrmodell je nach Mindestradius und Einsatz angebaut werden. Die Sicherung der Teile mit einem Tropfen Sekundenkleber ist ratsam.

(GB) The model is supplied with accessory parts for the buffer beam to provide additional detail. These can be installed whilst taking account of the use of the model as a showcase or running model depending on the minimum radius and type of use. It is advisable to secure the parts with a drop of instant adhesive.

(FR) Pour mettre en avant les détails, le modèle comprend également des pièces d'équipement pour les traverses porte-tampons. En tenant compte de l'utilisation du modèle, elles peuvent être installées comme modèle de vitrine ou pour fonctionner selon le rayon minimal ou l'utilisation. Il est recommandé d'assurer les pièces avec une goutte de colle rapide.

(CZ) Model je možné doplnit dalšími prvky, které model přiblíží své předloze. Lze doplnit vodící tyč pístnice, na čelník mezi nárazníky lze doplnit brzdové hadice a další. Některé doplňky lze doplnit pouze pro vystavení do vitríny a nelze s nimi provozovat model na nejmenších poloměrech. K zajištění doplňků je vhodné použít kapku vteřinového lepidla.

(PL) W celu poprawienia szczegółowości modelu dołączone są do niego części dodatkowe do samodzielnego zamontowania. Proszę wziąć pod uwagę, że można je montować do modeli kolekcjonerskich - do postawienia w gablocie wystawowej. Części dodatkowe znacznie ograniczają wykorzystywanie modelu na makiecie ze względu na modelowe sprzęgi hakowe i ograniczenie promieni jazdy. Części mocować przy użyciu minimalnej kropelki kleju sekundowego.

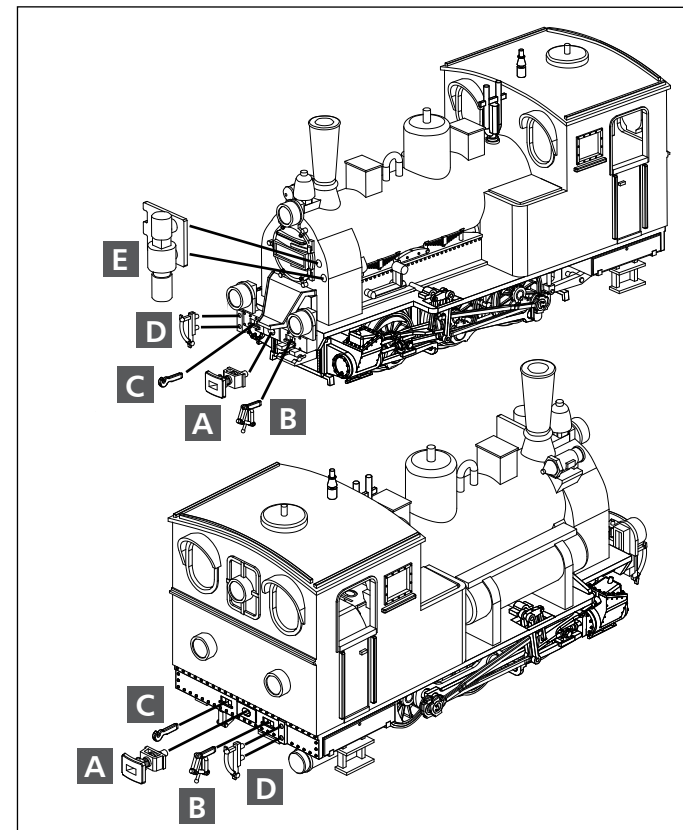
A **(DE)** Korbpuffer
(GB) Basket buffer
(FR) Tampon du panier
(CZ) Koš vyrovnávací
(PL) Kosz buforowy

B **(DE)** Kupplungsgestänge
(GB) Coupling sections
(FR) Tringlerie d'attelage
(CZ) Spřáhlo
(PL) Trzon sprzęgu


C **(DE)** Kuppelhaken
(GB) Coupling
(FR) Crochet d'attelage hook
(CZ) Hák spřáhla
(PL) Hak ciężłowy

D **(DE)** Bremsschläuche
(GB) Brake hoses
(FR) Tuyaux de frein
(CZ) Vzduchové hadice
(PL) Przewody hamulcowe


E **(DE)** Luftpumpe, mont.
(GB) Air pump, mounted
(FR) Pompe à air, montée
(CZ) Vzduchové čerpadlo,
namontovat
(PL) Pompa powietrza,
zmontowana




(DE) Das Modell ist für den Einbau eines Decoders vorgesehen. Dazu verfügt das Modell über eine Next18-Schnittstelle nach NEM 662. Die Schnittstelle wird nach Abnehmen des Führerhauses zugänglich. Das Führerhaus ist seitlich im Bereich der Türen auf das Fahrwerk aufgerastet. Durch Spreizen des Führerhauses und der Wasserkästen kann das Führerhaus nach oben vom Fahrwerk und Kessel abgenommen werden.

 **Bitte prüfen Sie vor Inbetriebnahme der Lok die Spannung an Ihrer Digitalzentrale. Für den Betrieb von Fahrzeugen der Spurweiten TT, H0, H0e und H0m wird eine Digitalspannung von max. 14 Volt empfohlen. Höhere Spannungen führen zu einem höheren Verschleiß der Motoren. Decoderdefekte (durch Überlast), die durch diese Ursache entstehen, fallen nicht unter die Gewährleistung.**


(GB) The model is designed to accommodate a decoder. For this purpose the model is equipped with a NEM 662 Next18-connector. This interface shall become accessible following the removal of the driver's cab. The driver's cab is snapped on to the chassis on the side in the area of the doors. The driver's cab can be removed upwards from the chassis and the boiler through the spreading of the driver's cab and the water tanks.

 **Please check the voltage at your digital controller before putting the locomotive into operation. A digital voltage of max. 14 Volts is recommended for the operation of rolling stock with the rail gauges TT, H0, H0e and H0m. Higher voltages leads to higher levels of wear of the motors. Decoder defects (due to overloading), which result due to this cause are not covered by the warranty.**


(FR) Le modèle est prévu pour le montage d'un décodeur. A cet effet, le modèle dispose d'une interface Next18 selon NEM 662. L'interface est accessible après retrait de la cabine de conducteur. La cabine du conducteur est accrochée sur le châssis latéralement dans la zone des portes. En écartant la cabine du conducteur et les réservoirs à eau, il est possible de retirer du châssis et de la chaudière la cabine du conducteur vers le haut.

 **Avant la mise en service de la locomotive, vérifiez la tension à votre centrale numérique. Pour utiliser les véhicules des écartements de voie TT, H0, H0e et H0m, une tension numérique de max. 14 V est recommandée. Des tensions plus importantes provoquent une usure plus rapide des moteurs. Les défaillances de décodeurs (charge trop élevée) dues à cette cause ne sont pas couvertes par la garantie.**

(CZ) Model je určen pro montáž dekodéru. K tomu účelu je model vybaven rozhraním Next18 dle NEM 662. Rozhraní se zpřístupní sundáním kabiny řidiče. Kabina řidiče je nasazená z boku na podvozek v oblasti dveří. Rozepřením kabiny řidiče a vodních nádrží lze kabinu řidiče sundat nahoru z podvozku a cisterny.

 **Prosíme, proměřte před uvedením modelu lokomotivy do provozu napětí vaší digitální centrály. Pro provoz modelů lokomotiv v měřítkách TT, H0, H0e a H0m doporučujeme napětí max. 14V. Vyšší napětí vede k vyššímu opotřebení motorů. Poškození dekodéru způsobené tímto přetížením nespádají pod poskytování záruky.**

(PL) Na modelu przewidziano montaż dekodera. W tym celu model dysponuje złączem Next18 zgodnym z NEM 662. Złącze jest dostępne po zdjęciu kabiny maszynisty. Kabina jest przyczepiona do podwozia z boku, w pobliżu drzwiczek. Kabinę można unieść i zdjąć z podwozia i kotła, rozszerzając samą kabinę i skrzynię na wodę.

 **Przed rozpoczęciem użytkowania lokomotywy proszę sprawdzić napięcie na Państwa centrali cyfrowej. W przypadku sterowania pojazdami w skali TT, H0, H0e i H0m zalecamy ustawienie napięcia o wysokości maksymalnie 14 V. Praca pojazdów przy wyższym napięciu prowadzi do szybszego zużywania się silnika. Spowodowane tym usterki dekodatorów (poprzez przeciążenie) nie podlegają gwarancji.**

(PL) Model stanowi odpowiednią do skali kopię wzorca wagonu „reko” kolei NRD z Gór Harcu. Model wyposażony jest w liczne pojedynczo nakładane detale, które częściowo są już zamontowane. Modele (rys. 1 i 2) przedstawiają różne detale wyposażenia i wykonania, które występowały również w oryginale. Wyposażenie buforów można uzupełnić w indywidualnie dopasowane części. Jeżeli zamontowany zostanie sprzęg modelowy, nie można zamontować kopii buforów środkowych i bocznych sprzęgów śrubowych. Części te utrudniają działanie sprzęgu modelowego. Montaż odpowiadających oryginałowi buforów środkowych, haków ciągłowych i łańcucha trzpienia obok bufora środkowego nie jest symetryczny. Należy zwrócić uwagę na prawidłowy kierunek montażu odpowiednio do rysunków 1/2. Dachy pojazdów zablokowane są na części górnej. Przez pociągnięcie w górę dach można zdjąć. Przy nasadzaniu dachu należy zwrócić uwagę na prawidłowe położenie drzwi przelotnych we wpuszczeniu dachowym. Części górne unieruchomione są w oknach bocznych za pomocą nosków zatrzaskowych podłogi. Ostrożnie przy nasadzaniu części górnych na podłogę: w strefie drzwi czołowych znajduje się zabezpieczenie przed skręceniem. Modele są przygotowane do założenia oświetlenia wewnętrznego (TILLIG nr art. 08813). W tym celu jednostronnie z wózków poprzez końcówki osi pobierany jest i przewodzony do modelu prąd.

(DE) Das Modell kann mit unterschiedlichen Kupplungen für den Fahrbetrieb ausgestattet werden. Neben der montierten Haken-Bügel Kupplung, der „Standard-Kupplung“ für Schmalspurbahnen, ist es möglich, weitere Kupplungstypen anzubauen. Dazu ist der Kupplungskopf aus dem Schwalbenschwanz der Kupplungsdeichsel zu schieben und statt dessen eine Aufnahme ähnlich NEM 358 zu montieren. In diese Kupplungsaufnahme kann entweder eine Standard-Kupplung aus dem TT-Programm (TILLIG Art.-Nr. 08840) oder eine KADEE® Kupplung (Liliput Art.-Nr. 949121) montiert werden. Die Höhe der Kupplungsaufnahme ist entsprechend der verwendeten Kupplung zu montieren.

(GB) The model can be equipped with different couplings for the running operation. In addition to the attached hook-bow coupling of the “standard coupling” for narrow gauge railways it is possible to connect additional coupling types. To this end the coupling head must be pushed out of the dovetail of the coupling rod and instead a mounting similar to NEM 358 must be installed. Either a standard coupling from the TT range (TILLIG Art. No. 08840) or a KADEE® coupling (Liliput Art. No. 949121) can be fitted into this coupling mounting. The height of the coupling mounting must be installed in accordance with the coupling used.

(FR) La maquette peut être équipée de différents attelages pour la conduite. En plus de l'attelage à crochet monté et de « l'attelage standard » pour les chemins de fer à voie étroite, il est également possible de monter d'autres types d'attelage. Pour cela, il suffit de retirer la tête d'attelage du raccord en queue d'aronde du timon et de monter un logement similaire à NEM 358 à sa place. Ce logement d'attelage permet de monter un attelage standard du programme TT (TILLIG réf. 08840) ou un attelage KADEE® (Liliput réf. 949121). La hauteur du logement d'attelage doit correspondre à l'attelage utilisé.

(CZ) Model může být vybaven různými spřáhly pro jízdní provoz. Vedle namontovaného spřáhla s hákem a třmenem, „standardního spřáhla“ pro úzkorozchodné železnice, je rovněž možné namontovat další typy spřáhel. K tomu vysuňte hlavu spřáhla z rybinové spojky oje spřáhla a místo toho namontujte uchycení dle NEM 358. Do tohoto uchycení pak lze namontovat buď standardní spřáhlo z programu TT (TILLIG obj.č. 08840) nebo spřáhlo KADEE® (Liliput obj.č. 949121). Výšku uchycení spřáhla je třeba zvolit dle zvoleného typu spřáhla.

(PL) Model do jazdy może być wyposażony w różne sprzęgi. Obok zamontowanego sprzęgu hako-wo-kabłąkowego, standardowego sprzęgu dla kolejek wąskotorowych, można zamontować inne rodzaje sprzęgów. W tym celu należy wysunąć głowicę sprzęgu z wczepu pletwiastego z dyszla sprzęgu i zamiast niego zamontować uchwyt podobny do NEM 358. W ten uchwyt można zamontować albo sprzęg standardowy z asortymentu TT (TILLIG nr art. 08840) albo też sprzęg KADEE® (Liliput nr art. 949121). Wysokość uchwytu sprzęgu należy ustawić odpowiednio od stosowanego sprzęgu.

DAS MODELL • THE MODEL • LE MODÈLE • MODEL

**Personen-/Packwagen • Passenger carriage/Baggage car • Voitures de voyageurs/Fourgon
Osobní vůz/Poštovní vůz • Wagon osobowy/Wagon bagażowy**

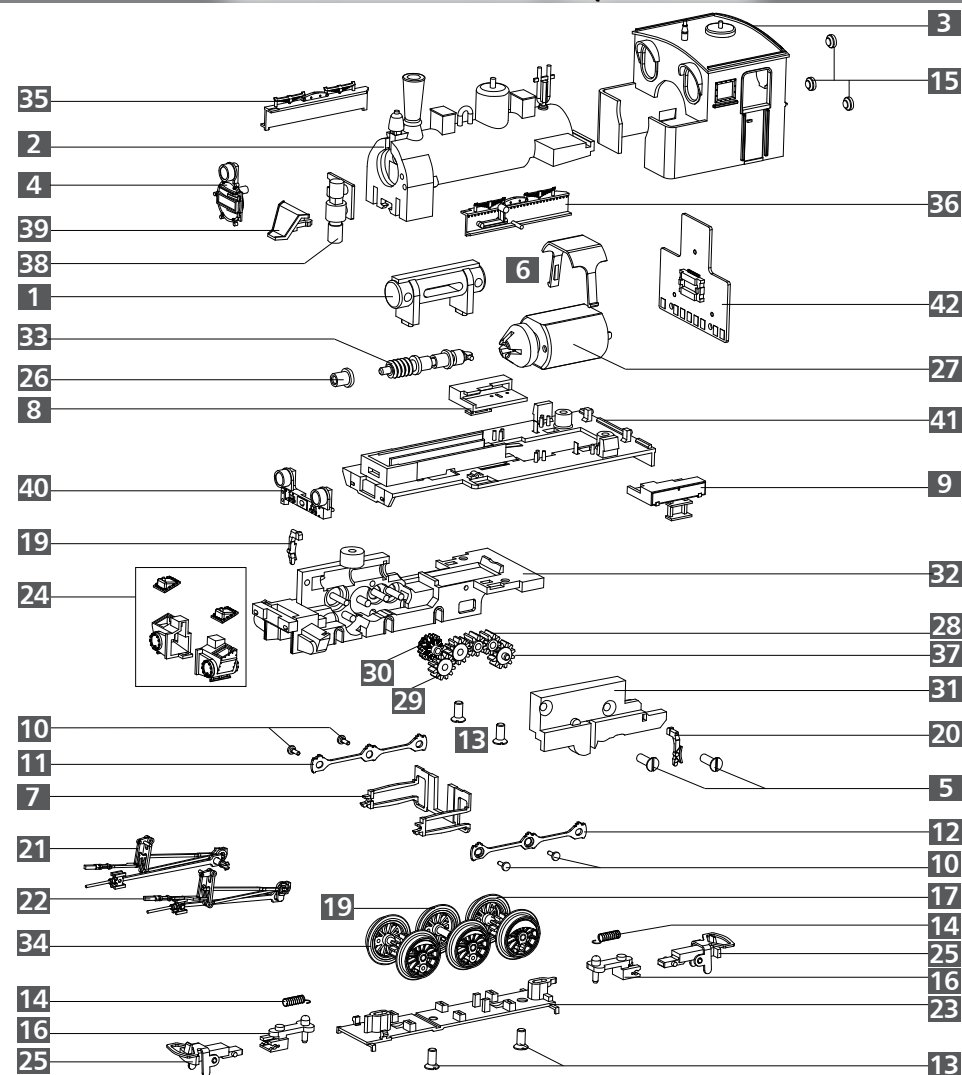
(DE) Das Modell ist eine massstäbliche Nachbildung der Harzer Rekowagen. Das Modell ist mit zahlreichen einzeln angesetzten Details versehen, die z. T. bereits montiert sind. Unterschiedliche Details in der Ausstattung und Ausführung, wie sie auch im Vorbild existierten, werden bei den Modellen (Abb.1 und 2) dargestellt. Für die Ausstattung der Pufferbohle gibt es individuell nachrüstbare Teile. Wird die Modellkupplung montiert, können die Nachbildungen von Mittelpuffer und seitlichen Schraubekupplungen nicht angebaut werden. Sie behindern die Funktion der Modellkupplung. Der Anbau der vorbildentsprechenden Mittelpuffer, Zughaken und Spindelkette neben dem Mittelpuffer ist nicht symmetrisch. Bitte auf die richtige Anbringungsrichtung entsprechend der Abbildung 1/2 achten. Die Dächer der Fahrzeuge sind auf das Oberteil aufgerastet. Durch Ziehen nach oben kann das Dach abgenommen werden. Beim Aufsetzen des Daches auf die richtige Lage der Übergangstüren in der Dachnut achten. Die Oberteile sind mit Rastnasen des Bodens in den Seitenfenstern arretiert. Vorsicht beim Aufsetzen der Oberteile auf den Boden: Im Bereich der Stirntüren gibt es eine Verdreh-sicherung. Die Modelle sind für eine Innenbeleuchtung (TILLIG Art.-Nr. 08813) vorbereitet. Dazu wird von den Drehgestellen einseitig Strom über die Spitzen der Achsen aufgenommen und in das Modell geleitet.

(GB) The model is a to-scale replica of the Harz railway reconstruction carriage (Rekowagen). The model is equipped with numerous individual details, which in some cases are already mounted. Different details in terms of the equipment and design as they also exist in the model are presented in the models (Fig.1 and 2). There are individual retrofittable parts for the equipment of the buffer beam. If the model coupling is mounted, the replicas of the middle buffer and side screw couplings cannot be connected. They hinder the functioning of the model coupling. The connection of the true-to-the-original middle buffers, coupling hook and the spindle chains next to the middle buffer is not symmetrical. Please pay attention to the correct direction of attachment according to Figures 1 and 2. The roofs of the vehicles are latched on to the upper part. The roof can be removed by pulling it upwards. When attaching the roof, pay attention to the correct position of the connecting doors in the groove of the roof. The upper parts are locked into place into the side windows with the side latching lugs of the bottom. Be careful when placing the tops on the bottom: There is an anti-rotation device in the area of the front doors. The models are prepared for interior lighting (TILLIG Article No. 08813). To this end, the bogies draw current on one side via the tips of the axles and it is routed into the model.

(FR) La maquette est une représentation à l'échelle de la voiture voyageurs « Rekowagen » du Harz. La maquette est dotée de nombreux détails uniques dont certains sont déjà montés. Différents détails d'équipement et de modèle sont représentés tels qu'ils existent sur le modèle (fig. 1 et 2). Il existe des pièces individuelles pour l'équipement de la traverse d'attelage. Si l'attelage de la maquette est monté, les répliques du tampon central et des raccords à vis latéraux ne peuvent pas l'être. Elles altèrent le fonctionnement de l'attelage de la maquette. La fixation du tampon central, du crochet de traction et de la chaîne à broche correspondants au modèle à côté du tampon central n'est pas symétrique. Veuillez à la bonne direction de montage conformément à l'illustration 1/2. Les toits des véhicules sont encliquetés sur la partie supérieure. Il est possible de retirer le toit en le tirant vers le haut. En posant le toit, veillez à la position correcte des portes de transition au niveau de la rainure du toit. Les parties supérieures sont bloquées dans les fenêtres latérales avec des ergots d'encliquetage du sol. Prudence lors de la pose de la partie supérieure sur le sol : il y a un dispositif anti-rotation au niveau des portes frontales. Les maquettes sont préparées pour un éclairage intérieur (TILLIG réf. 08813). Pour ce faire, les bogies absorbent le courant

(CZ) Model je přesnou kopií Harzských „Rekowagen“ (vozů rekonstruovaných po válce). Model je vybaven mnoha přídavnými detaily, které jsou částečně již namontovány. Různé detaily ve vybavení a provedení, jak existovaly u předlohy, jsou provedeny také na modelech (obr.1 a 2). K vybavení nárazníkové desky jsou k dispozici individuální doleповací díly. Pokud je namontováno modelové spřáhlo, nelze připevnit napodobeniny středového nárazníku a bočních šroubových spřáhel. Tyto díly omezují funkci modelových spřáhel. Montáž předloze odpovídajícího středového nárazníku, tažného háku a řetězu vřetena vedle středového nárazníku není symetrická. Dbejte proto na správný směr montáže dle vyobrazení 1/2. Střechy vozidel jsou na horní díl nacvaknuty. Střechu lze sejmut vtažením směrem nahoru. Při nasazování střechy dbejte na správnou polohu přechodových dveří v drážce střechy. Horní díly jsou aretovány západkami podlahy do bočních oken. Pozor při nasazování horních dílů na podlahu: V prostoru čelních dveří je pojistka proti otočení. Modely jsou připraveny na dovybavení vnitřním osvětlením (TILLIG obj.č. 08813). K tomu účelu je od podvozků jednostranně přiveden proud přes hrotý os a zaveden do modelu.

**ERSATZTEILLISTE • SPARE PARTS LIST • LISTE DES PIÈCES DE RECHANGE
SEZNAM NÁHRADNÍCH DÍLŮ • CZĘŚCI ZAMIENNE**



(DE) ACHTUNG! Die Lok-Betriebsnummern der Artikel wechseln unter Umständen bei Neuproduktion. Ersatzteile zu den Art.-Nr. tragen die jeweils in der Produktion befindlichen Betriebsnummern. Ersatzteile mit älteren Betriebsnummern nur solange Vorrat reicht.

(GB) PLEASE NOTE! The locomotive operating numbers of the articles can potentially change in the event of new production runs. Spare parts for the article number bear the operating numbers that are respectively in production. Spare parts with older operating numbers are only available while stocks last.

(FR) ATTENTION! Les numéros d'exploitation de locomotives des articles changent parfois lors d'une nouvelle production. Les pièces de rechange relatives au n° art. portent respectivement les numéros d'exploitation se trouvant en production. Pièces de rechange avec des numéros d'exploitation plus anciens jusqu'à rupture du stock.

(CZ) POZOR! Provozní číslo lokomotivy u tohoto článku se může změnit podle okolností nové výroby. Náhradní díly jsou k dispozici k tomuto kat. číslu, které je právě ve výrobě. Náhradní díly Ke starším typům jsou pouze do té doby, dokud vyčerpá skladové zásoby.

(PL) UWAGA! Numery części lokomotywy mogą się zmieniać wraz z nową produkcją modelu. Części zamienne dla danego numeru artykułu za każdym razem mają numery przyjęte z produkcji. Części zamienne ze starymi numerami części są dostępne tylko do wyczerpania zapasu.

ERSATZTEILLISTE • SPARE PARTS LIST • LISTE DES PIÈCES DE RECHAN-

	(DE) Bezeichnung	(GB) Description	(FR) Description
1	Luftkessel, lack.	Air tank, varnish.	Réservoir à air, laqué
2	Kessel, lack.	Boiler, varnish.	Chaudière, laqué
3	Führerhaus, vollst.	Cab, complete	Cabine du conducteur, complète
4	Rauchkammertür, vollst.	Smoke box door, complete	Porte de boîte de fumée, complète
5	Senkschraube 1,7x5	Countersunk screw 1,7x5	Vis à tête conique 1,7x5
6	Motorklammer	Motor clamp	Pince moteur
7	Gleitbahnträger, lack.	Guide yoke, varnish.	Support de glissière, laqué
8	Tritt, re., mont.	Tread, right, mounted	Marche, droite, montée
9	Tritt, li., mont.	Tread, left, mounted	Marche, gauche, montée
10	Kurbelzapfen	Crankshafts	Maneton de manivelle
11	Kuppelstange, re.	Coupling rod, right	Barre de traction, droite
12	Kuppelstange, li.	Coupling rod, left	Barre de traction, gauche
13	Senkschraube, 1,7x4	Countersunk screw 1,7x4	Vis à tête conique 1,7x4
14	Spiraldruckfeder	Spiral compression spring	Ressort de pression en spirale
15	Lichteinsatz	Light insert	Élément lumière
16	Kupplungsdeichsel	Coupler drawbar	Barre d'attelage
17	Treibradsatz	Driving wheel set	Essieu moteur
18	Kuppelradsatz	Coupled wheel set	Essieu couplé
19	Bremsbacken, re.	Brake shoe, right	Segment de frein, droite
20	Bremsbacken, li.	Brake shoe, left	Segment de frein, gauche
21	Steuerung, re.	Control system, right	Commande, droite
22	Steuerung, li.	Control system, left	Commande, gauche
23	Bodenplatte	Base plate	Plaque de sol
24	Zylinderpaar	Cylinder pair	Paire de cylindres
25	Kupplung, mont.	Coupling, mounted	Attelage, montée
26	Wellenlager	Shaft bearing	Palier d'arbre
27	Motor, vollst.	Motor, complete	Moteur, complète
28	Zahnrad z9	Gear wheel 9 teeth	Roue dentée d9
29	Zahnrad z12	Gear wheel 12 teeth	Roue dentée d12
30	Zahnrad z17/z9	Gear wheel 17/9 teeth	Roue dentée d17/d9
31	Rahmendeckel, lack.	Frame cover, varnish.	Couvercle de châssis, laqué
32	Rahmen, lack.	Frame, varnish.	Châssis, laqué
33	Schneckenwelle, vollst.	Worm shaft, complete	Arbre à vis sans fin, complète
34	Kuppelradsatz	Coupled wheel set	Essieu couplé
35	Federpaket, re.	Spring set, right	Jeu de ressorts, droite
36	Federpaket, li. mont.	Spring set, left, mounted	Jeu de ressorts, gauche, montée
37	Zahnrad z12 mit Achse	Gear wheel 12 teeth with axle	Roue dentée d12 avec essieu
38	Luftpumpe, mont.	Air pump, mounted	Pompe à air, montée
39	Frontblech	Front sheet metal	Avant tôle
40	Pufferbohle, mont.	Buffer beam, mounted	Traverse porte-tampons, montée
41	Umlauf, mont.	Running board, mounted	Circonférence, montée
42	Leiterplatte	Circuit board	Carte de circuits imprimés
	Buchse (o.Abb.)	Socket (without illustr.)	Douille (sans illustr.)
	Zurüstteile (Abb. S. 3)	Accessory parts (illustr. page 3)	Pièces d'équipement (illustr. page 3)

SEZNAM NÁHRADNÍCH DÍLŮ • CZĘŚCI ZAMIENNE

	(CZ) Popis	(PL) Nazwa	Art.-Nr. / Item no. Réf. / Art.-č. / Nr art.
1	Vzdušník, lak.	Powietrznik, lak.	220766
2	Kotel, lak.	Kocioł, lak.	208843
3	Kabina strojvedoucího, kompletní	Budka maszynisty, kompletny	220768
4	Dýmniční dveře, kompletní	Drzwi dymnicy, kompletny	220767
5	Záпустný šroub 1,7x5	Śruba z łbem 1,7x5	393401
6	Uchycení motoru	Obejma silnika	305755
7	Držák pravítek, lak.	Przewodnica ślizgowa, lak.	208638
8	Stupátko, pravý, namontovat	Schodek, prawo, zmontowany	220054
9	Stupátko, levý, namontovat	Schodek, lewo, zmontowany	220055
10	Klíkový čep	Czop korbowy	340061
11	Spojovací tyč spřáhla, pravý	Drążek sprzęgający, prawo	330181
12	Spojovací tyč spřáhla, levý	Drążek sprzęgający, lewo	330182
13	Záпустný šroub 1,7x4	Śruba z łbem 1,7x4	393402
14	Spirálová pružina	Spiralna sprężyna naciskowa	393382
15	Vložka osvětlení	Zastosowanie światła	303059
16	Oj spřáhla	Dyszel sprzęgu	305748
17	Hnací dvojkolí	Zestaw kołowy napędowy	204842
18	Kola	Zestaw kołowy dowiązany	204843
19	Brzdové čelisti, pravý	Szczęki hamulcowe, prawo	305754
20	Brzdové čelisti, levý	Szczęki hamulcowe, lewo	305753
21	Rozvod, pravý	Układ stawidla i wiązarów, prawo	220065
22	Rozvod, levý	Układ stawidla i wiązarów, lewo	220066
23	Opěrná deska	Płyta podstawy	305752
24	Parní válce, pár	Para cylindrów	204867
25	Spřáhlo, namontovat	Sprzęg, zmontowany	220064
26	Uložení hřídele	Łożysko wału	305778
27	Motor, kompletní	Silnik, kompletny	220075
28	Ozubené kolo z9	Koło zębate z9	323550
29	Ozubené kolo z12	Koło zębate z12	302043
30	Ozubené kolo z17/z9	Koło zębate z17/z9	301927
31	Kryt rámu, lak.	Pokrywa ostoi, lak.	208858
32	Rám, lak.	Ostoja, lak.	208857
33	Šnekový hřídel, kompletní	ślimak wału, kompletny	204852
34	Kola	Zestaw kołowy dowiązany	204841
35	Pružinová sada, pravý	Zestaw sprężyn, prawo	309717
36	Pružinová sada, levý, namontovat	Zestaw sprężyn, lewo, zmontowany	220052
37	Ozubené kolo z12 se nápravou	Koło zębate z12 ze oś	204856
38	Vzduchová pumpa, namontovat	Pompa powietrza, zmontowany	220062
39	Přední plech	Front blachy	309719
40	Nosič nárazníku, namontovat	Bufor, zmontowany	220182
41	Rám, namontovat	Przewody cyrkulacyjne kotła, zmontowany	220072
42	Deska s plošnými spoji	Płytko drukowana	396482
	Zásuvka (bez zobrazení)	Gniazdo (bez rys.)	305779
	Příslušenství (zobrazení strana 3)	Części dodatkowe (rys. strona 3)	220061