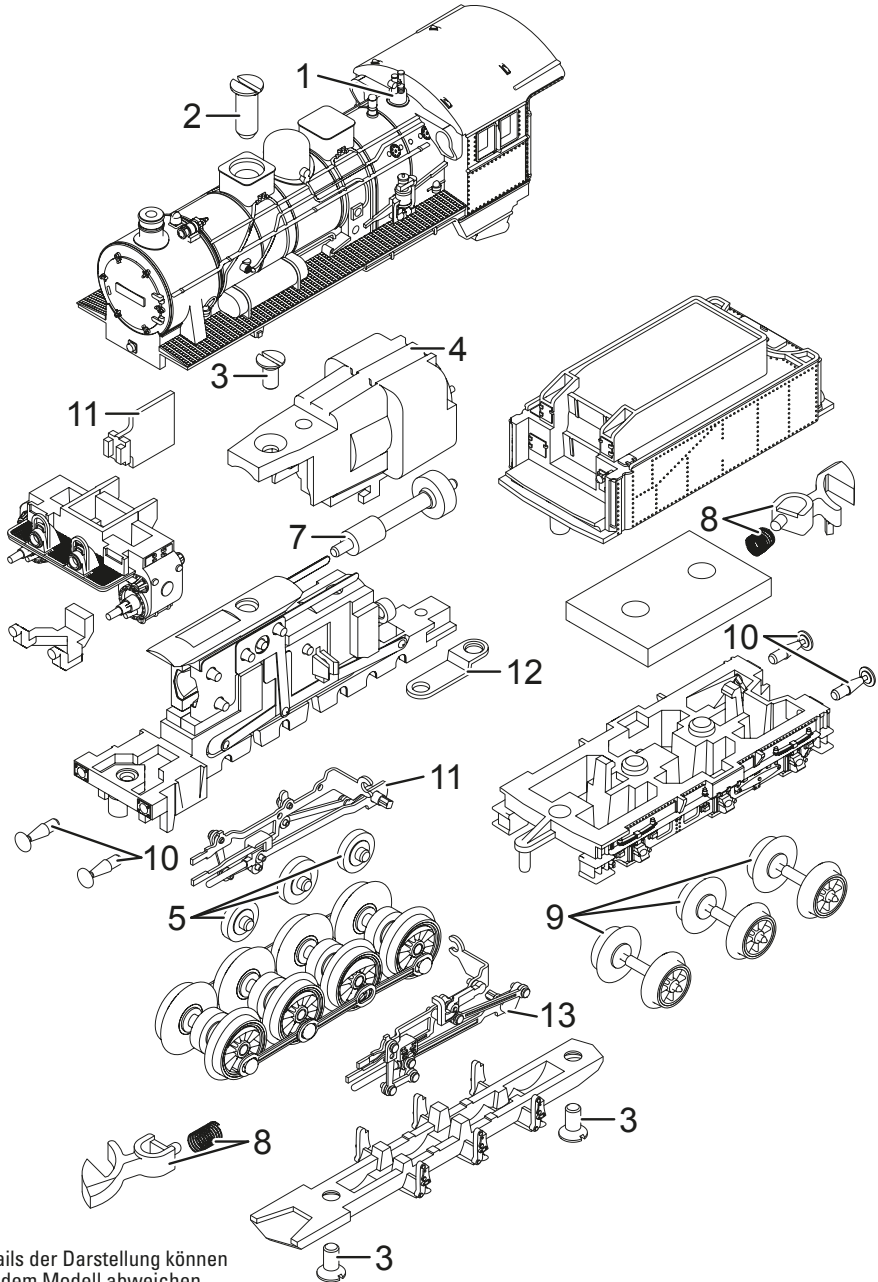


Einzelteile der Lokomotive 88985



Details der Darstellung können von dem Modell abweichen

Einzelteile der Lokomotive 88985

Lfd. Nr.	Benennung	Bestell-Nr.
1	Pumpen, Antenne	E243 245
2	Schraube	E756 260
3	Schraube	E785 550
4	Motor mit Motorhalter	E275 145
5	Zwischenradsätze	E183 072
6	Beleuchtungseinheit vorn	E250 391
7	Antriebswelle	E275 123
8	Kupplung	E166 264
9	Radsatz	E108 313
10	Puffer	E260 869
11	Gestänge rechts	E326 794
12	Kuppelblech	E267 330
13	Gestänge links	E326 801

Hinweis: Einige Teile werden nur ohne oder mit anderer Farbgebung angeboten.
Teile, die hier nicht aufgeführt sind, können nur im Rahmen einer Reparatur im Märklin Reparatur-Service repariert werden.