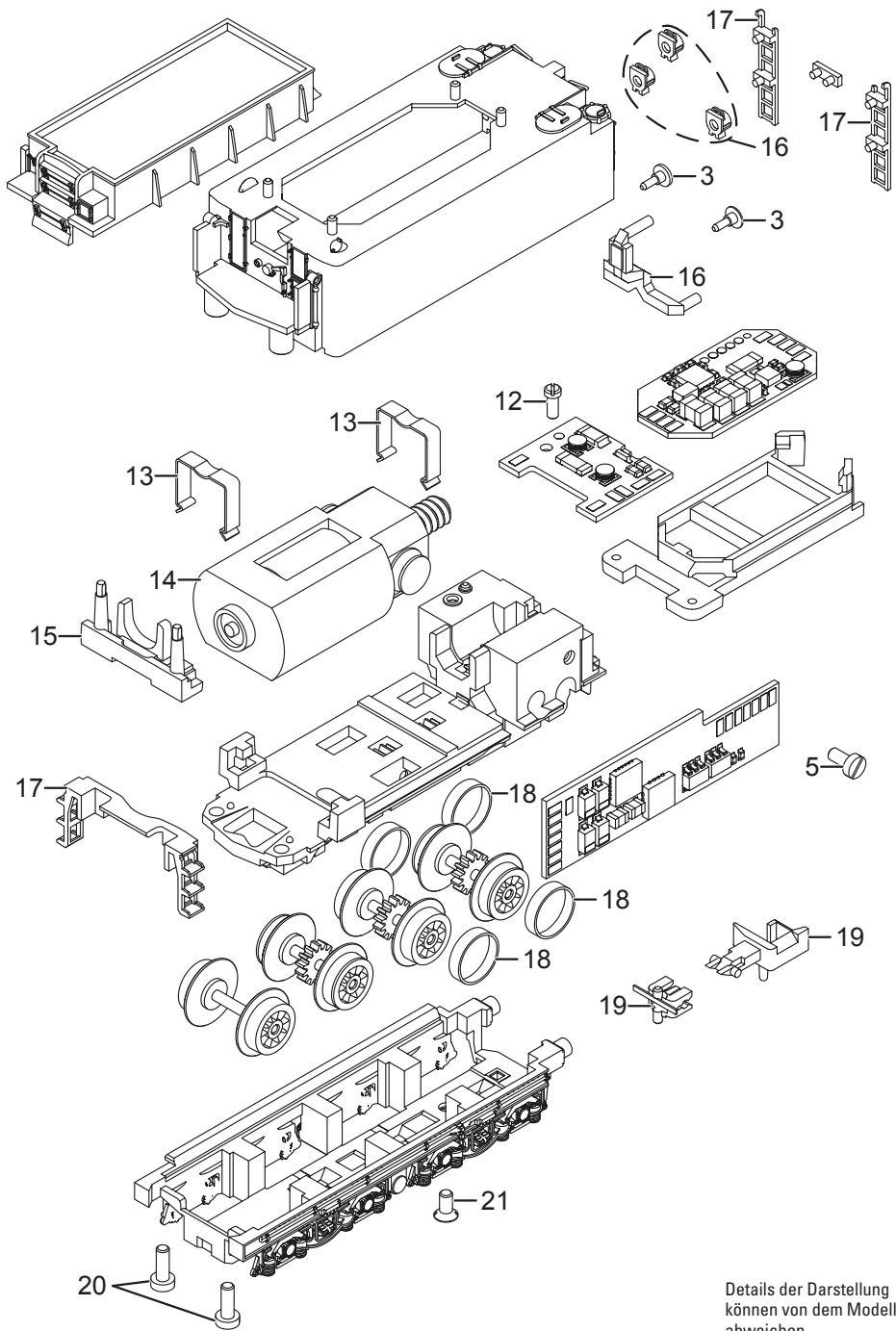


Details der Darstellung
können von dem Modell
abweichen.

16031



Details der Darstellung
 können von dem Modell
 abweichen.

1	Windleitblech	E12 5294 00
2	Lautsprecher	E296 135
3	Puffer	E326 550
4	Lampen	E326 551
5	Schraube	E19 8001 28
6	Kupplungsdeichsel	E257 637
7	Gestänge rechts	E154 097
8	Gestänge links	E154 091
9	Drehgestell vorn	E156 506
10	Laufgestell	E322 651
11	Schraube	E19 8049 28
12	Schraube	E19 7094 28
13	Klammer für Motor	E13 1481 00
14	Motor	E257 634
15	Abdeckung	E257 633
16	Lampen u. Lichtkörper	E265 003
17	Treppe, Leitern	E262 566
18	Haftreifen	E12 2273 00
19	Kupplung kpl.	E198 503
20	Schraube	E19 8035 28
21	Schraube	E19 8326 28
	Schutzrohr	E22 3567 00
	Steckteile	E309 463

Hinweis: Einige Teile werden nur ohne oder mit anderer Farbgebung angeboten.
Teile, die hier nicht aufgeführt sind, können nur im Rahmen einer Reparatur im Märklin-Reparatur-Service repariert werden.