

**TRIX**  
MINITRIX



Modell der Elektrolokomotive Serie BB 22200  
**16005**

<b>Inhaltsverzeichnis:</b>	<b>Seite</b>
Sicherheitshinweise	4
Wichtige Hinweise	4
Funktionen	4
Wartung und Instandhaltung	10
Ersatzteile	18

<b>Table of Contents:</b>	<b>Page</b>
Safety Notes	5
Important Notes	5
Functions	5
Service and maintenance	10
Spare Parts	18

**Sommaire :**

	Page
Remarques importantes sur la sécurité	6
Information importante	6
Fonctionnement	6
Entretien et maintien	10
Pièces de rechange	18

**Índice:**

	Página
Advertencias de seguridad	8
Notas importantes	8
Funciones	8
El mantenimiento	10
Recambios	18

**Inhoudsopgave:**

	Pagina
Veiligheidsvoorschriften	7
Belangrijke aanwijzing	7
Functies	7
Onderhoud en handhaving	10
Onderdelen	18

**Elenco del contenuto:**

	Pagina
Avvertenze di sicurezza	9
Avvertenze importanti	9
Funzionalità	9
Manutenzione ed assistere pezzi di ricambio	10 18

## Sicherheitshinweise

- Die Lok darf nur mit einem dafür bestimmten Betriebssystem eingesetzt werden.
- Nur Schaltnetzteile und Transformatoren verwenden, die Ihrer örtlichen Netzspannung entsprechen.
- Die Lok darf nur aus einer Leistungsquelle versorgt werden.
- Beachten Sie unbedingt die Sicherheitshinweise in der Bedienungsanleitung zu Ihrem Betriebssystem.
- Setzen Sie das Modell keiner direkten Sonneneinstrahlung, starken Temperaturschwankungen oder hoher Luftfeuchtigkeit aus.
- Das verwendete Gleisanschlusskabel darf maximal 2 Meter lang sein.
- Analog 15 Volt~, digital 19 Volt~.
- **ACHTUNG!** Funktionsbedingte scharfe Kanten und Spitzen.
- Verbaute LED's entsprechen der Laserklasse 1 nach Norm EN 60825-1.

## Wichtige Hinweise

- Die Bedienungsanleitung und die Verpackung sind Bestandteile des Produktes und müssen deshalb aufbewahrt sowie bei Weitergabe des Produktes mitgegeben werden.
- Für Reparaturen oder Ersatzteile wenden Sie sich bitte an Ihren Trix-Fachhändler.
- Gewährleistung und Garantie gemäß der beiliegenden Garantieurkunde.
- Entsorgung: [www.maerklin.com/en/imprint.html](http://www.maerklin.com/en/imprint.html)

## Allgemeiner Hinweis zur Vermeidung elektromagnetischer Störungen:

Um den bestimmungsgemäßen Betrieb zu gewährleisten, ist ein permanenter, einwandfreier Rad-Schiene-Kontakt der Fahrzeuge erforderlich. Führen Sie keine Veränderungen an stromführenden Teilen durch.

## Funktionen

- Trix-Lokomotiven können auf Anlagen aller Zweileiter-Gleichstrom-Systeme mit herkömmlichen Gleichstrom-Fahrpulten betrieben werden.
  - Zweilicht-Spitzensignal vorne, zwei rote Schlusslichter hinten, mit der Fahrtrichtung wechselnd.
  - Trix-Triebfahrzeuge dürfen auf Digitalanlagen nicht ohne eingebauten Lokdecoder betrieben werden (Beschädigung des Motors möglich!).
  - Die Geschwindigkeit der Lok bei 12 V ist in Anlehnung an die NEM 661 annähernd auf die Höchstgeschwindigkeit des Vorbildes eingestellt.
  - Lok mit 14-poliger Digital-Schnittstelle.
  - Die Lichtfunktion ist durch Umstecken des Brückensteckers änderbar.
- |           |                              |
|-----------|------------------------------|
| Doppel A: | Rangierlicht                 |
| LV+LR:    | Lichtwechsel vorn und hinten |
| LV:       | Lichtwechsel nur vorne       |
| LR:       | Lichtwechsel nur hinten      |



## Safety Notes


- This locomotive is to be used only with an operating system designed for it.
- Use only switched mode power supply units and transformers that are designed for your local power system.
- This locomotive must never be supplied with power from more than one power pack.
- Pay close attention to the safety notes in the instructions for your operating system.
- Do not expose the model to direct sunlight, extreme changes in temperature, or high humidity.
- The wire used for feeder connections to the track may only be a maximum of 2 meters / 78 inches long.
- Analog 15 volts DC, digital 19 volts AC.
- **WARNING!** Sharp edges and points required for operation.
- The LEDs in this item correspond to Laser Class 1 according to Standard EN 60825-1.

## Important Notes

- The operating instructions and the packaging are a component part of the product and must therefore be kept as well as transferred along with the product to others.
- Please see your authorized Trix dealer for repairs or spare parts.
- The warranty card included with this product specifies the warranty conditions.
- Disposing: [www.maerklin.com/en/imprint.html](http://www.maerklin.com/en/imprint.html)

**General Note to Avoid Electromagnetic Interference:** A permanent, flawless wheel-rail contact is required in order to guarantee operation for which a model is designed. Do not make any changes to current-conducting parts.

## Functions

- Trix locomotives can be operated on all 2-rail DC systems with conventional DC power packs.
- Dual headlights in the front, dual red marker lights in the rear, that change over with the direction of travel.
- Trix motor vehicles must not be operated on digital systems without an built in engine decoder (Motor can be damaged!).
- Based on the NEM 661 standard, the speed of the locomotive at 12 volts is set approximately at the maximum speed for the prototype.
- Locomotive with a 14-pin digital connector.
- The light function can be changed by plugging  the bridge plug in the opposite way.

Double „A“: switching light

LV+LR:	headlight changeover front and rear
LV:	headlight changeover only front
LR:	headlight changeover only rear

### Remarques importantes sur la sécurité


- La locomotive ne peut être mise en service qu'avec un système d'exploitation adéquat.
- Utiliser uniquement des convertisseurs et transformateurs correspondant à la tension du secteur local.
- La locomotive ne peut être alimentée en courant que par une seule source de courant.
- Veuillez impérativement respecter les remarques sur la sécurité décrites dans le mode d'emploi de votre système d'exploitation.
- Ne pas exposer le modèle à un ensoleillement direct, à de fortes variations de température ou à un taux d'humidité important.
- Le câble de raccordement à la voie utilisé ne doit en aucun cas dépasser deux mètres.
- Analogique 15 volts=, digital 19 volts ~.
- **ATTENTION!** Pointes et bords coupants lors du fonctionnement du produit.
- Les DEL installées correspondent à la classe laser 1 selon la norme EN 60825-1.

### Information importante

- La notice d'utilisation et l'emballage font partie intégrante du produit ; ils doivent donc être conservés et, le cas échéant, transmis avec le produit.
- Pour toute réparation ou remplacement de pièces, adressez-vous à votre détaillant-spécialiste Trix.
- Garantie légale et garantie contractuelle conformément au certificat de garantie ci-joint.
- Elimination : [www.maerklin.com/en/imprint.html](http://www.maerklin.com/en/imprint.html)

**Indication d'ordre général pour éviter les interférences électromagnétiques:** La garantie de l'exploitation normale nécessite un contact roue-rail permanent et irréprochable. Ne procédez à aucune modification sur des éléments conducteurs de courant.

### Fonctionnement

- Les locomotives Trix peuvent circuler sur les réseaux de tous les systèmes à deux rails courant continu équipés de pupitres de commande courant continu classiques.
- Feux de signalisation doubles à l'avant, deux feux rouges de fin de convoi à l'arrière avec inversion selon sens de marche.
- Ne pas faire marcher les véhicules motorisés Trix sur des dispositifs numériques sans avoir installé auparavant un décodeur de locomotive (le moteur peut être endommagé !).
- La vitesse de la locomotive sous 12 V est réglée approximativement sur celle du modèle réel conformément à la norme NEM 661.
- Loco avec interface à 14 pôles.
- La fonction d'éclairage peut être modifiée 

en déplaçant le connecteur pont.

Double A:	Feu de manœuvre
LV+LR:	Inversion des feux à l'avant et à l'arrière
LV:	Inversion des feux uniquement à l'avant
LR:	Inversion des feux uniquement à l'arrière

## Veiligheidsvoorschriften

- De loc mag alleen met een daarvoor bestemd bedrijfs-systeem gebruikt worden.
- Alleen net-adapters en transformatoren gebruiken waarvan de aangegeven netspanning overeenkomt met de netspanning ter plaatse.
- De loc mag niet vanuit meer dan één stroomvoorziening gelijktijdig gevoed worden.
- Lees ook aandachtig de veiligheidsvoorschriften in de gebruiksaanwijzing van uw bedrijfssysteem.
- Stel het model niet bloot aan in directe zonnestraling, sterke temperatuurwisselingen of hoge luchtvochtigheid.
- De gebruikte aansluitkabel mag maximaal 2 meter lang zijn.
- AnalooG 15 Volt=, digitaal 19 Volt ~.
- **OPGEPAST!** Functionele scherpe kanten en punten.
- Ingebouwde LED's komen overeen met de laserklasse 1 volgens de norm EN 60825-1.

## Belangrijke aanwijzing

- De gebruiksaanwijzing en de verpakking zijn een bestand-deel van het product en dienen derhalve bewaard en meegeleverd te worden bij het doorgeven van het product.
- Voor reparatie of onderdelen kunt u zich tot uw Trix handelaar wenden.
- Vrijwaring en garantie overeenkomstig het bijgevoegde garantiebewijs.
- Afdanken: [www.maerklin.com/en/imprint.html](http://www.maerklin.com/en/imprint.html)

**Algemene aanwijzing voor het vermijden van elektroma-gnetische storingen:** Om een betrouwbaar bedrijf te garan-deren is een permanent, vlekkeloos wielas - rail contact van het voertuig noodzakelijk. Voer geen wijzigingen uit aan de stroomvoerende delen.

## Funcities

- Trix locomotieven zijn geschikt voor alle twee-rail-gelijkstroom systemen en kunnen met alle gebruikelijke rijregelaars bestuurd worden.
  - Tweevoudige frontverlichting, twee rode sluitseinen achter, wisselend met de rijrichting.
  - Trix locomotieven mogen niet op digitale installaties zon-der ingebouwde locdecoders worden gebruikt (De motor kan beschadigt worden!).
  - De snelheid van de loc bij 12 V is in overeenstemming met NEM 661 overeenkomstig met de maximumsnelheid van het voorbeeld ingesteld.
  - Loc met 14-polige stekker voor digitale decoder
  - De lichtfunctie is door het omzetten van de stekkerbrug te wijzigen.
- |           |                               |
|-----------|-------------------------------|
| Dubbel A: | rangerlicht                   |
| LV+LR     | lichtwisseling voor en achter |
| LV:       | lichtwisseling alleen voor    |
| LR:       | lichtwisseling alleen achter  |



## Advertencias de seguridad

- Está permitido emplear esta locomotora únicamente con un sistema operativo previsto para tal fin.
- Emplear únicamente fuentes de alimentación conmutadas y transformadores que se ajusten a la tensión de red local.
- Está permitido alimentar eléctricamente la locomotora únicamente desde una fuente de potencia.
- Siempre tenga presentes las advertencias de seguridad recogidas en las instrucciones de empleo de su sistema operativo.
- No someta el modelo en miniatura a la radiación solar directa, a fuertes oscilaciones de temperatura o a una humedad elevada del aire.
- El cable de conexión de vías empleado puede tener una longitud máxima de 2 metros.
- Analógico 15 voltios=, digital 19 voltios~.
- **¡ATENCIÓN!** El equipo, debido a sus características funcionales, presenta cantos y puntas cortantes.
- Los LEDs incorporados corresponden a la clase de láser 1 según la norma europea EN 60825-1.

## Notas importantes

- Las instrucciones de empleo y el embalaje forman parte integrante del producto y, por este motivo, deben conservarse y entregarse al nuevo comprador en el caso de venta del producto.
- Para reparaciones o recambios, por favor diríjase a su distribuidor profesional de Trix.
- Garantía de fabricante y garantía comercial añadida conforme al documento de garantía adjunto.
- Para su eliminación: [www.maerklin.com/en/imprint.html](http://www.maerklin.com/en/imprint.html)

**Consejo general para evitar las interferencias electromagnéticas:** Para garantizar un funcionamiento según las previsiones se requiere un contacto rueda-carril de los vehículos permanente sin anomalías. No realice ninguna modificación en piezas conductoras de la corriente.

## Funciones

- Las locomotoras Trix se pueden utilizar en maquetas de trenes de todos los sistemas de corriente continua de dos conductores con pupitres de mando de corriente continua convencionales.
- Señal de cabeza de dos luces delante, dos luces de cola rojas detrás, con alternancia en función del sentido de la marcha.
- No está permitido utilizar las locomotoras Trix en maquetas digitales sin decoders de locomotora integrados (¡Puede resultar dañado el motor!).
- La velocidad de la locomotora a 12 V se ajusta tomando como referencia la NEM 661 de manera aproximada a la velocidad máxima del modelo real.
- Locomotora con interfaz digital de 14 polos.
- La función de luces puede modificarse reenchufando en otra posición el conector puente.

Doble A:	Luz de maniobras
LV+LR:	Alternancia de luces delante y atrás
LV:	Alternancia de luces solo delante
LR:	Alternancia de luces solo atrás





## Avvertenze di sicurezza

- Tale locomotiva deve venire impiegata solamente con un sistema di esercizio destinato a questo scopo..
- Si impieghino soltanto alimentatori "switching" da rete e trasformatori che corrispondano alla Vostra tensione di rete locale.
- Tale locomotiva deve venire alimentata soltanto da parte di una sola sorgente di potenza.
- Vogliate attenerVi incondizionatamente alle avvertenze di sicurezza nelle istruzioni di impiego del Vostro sistema di esercizio.
- Non esponete tale modello ad alcun irraggiamento solare diretto, a forti escursioni di temperatura oppure a elevata umidità dell'aria.
- Il cavetto di collegamento al binario utilizzato deve essere lungo al massimo 2 metri.
- Analogico 15 volt=, digitale 19 volt-.
- **ATTENZIONE!** Spigoli e punte acuminatae per necessità funzionali.
- I LED incorporati corrispondono alla categoria di laser 1 secondo la Norma EN 60825-1.

## Avvertenze importanti

- Le istruzioni di impiego e l'imballaggio costituiscono parti integranti del prodotto e devono pertanto venire conservate, nonché consegnate insieme in caso di cessione del prodotto ad altri.
- Per riparazioni oppure parti di ricambio Vi preghiamo di rivolgerVi al Vostro rivenditore specialista Trix.
- Prestazioni in assistenza e garanzia in conformità all'accluso certificato di garanzia.

- Smaltimento: [www.maerklin.com/en/imprint.html](http://www.maerklin.com/en/imprint.html)

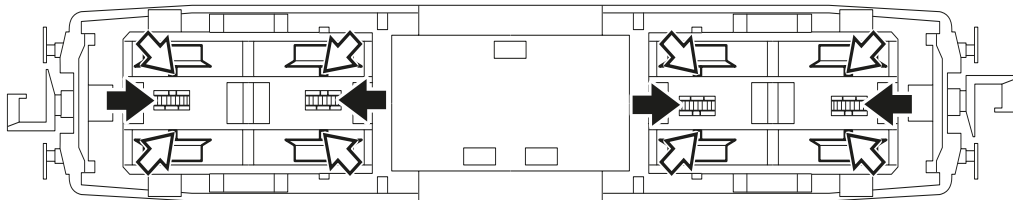
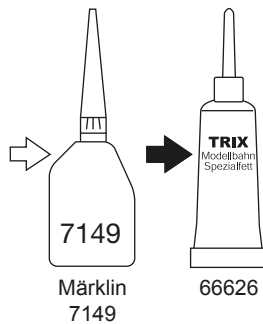
**Avvertenza generale per la prevenzione di disturbi elettromagnetici:** Per garantire l'esercizio conforme alla destinazione è necessario un contatto ruota-rotaia dei rotabili permanente, esente da interruzioni. Non eseguite alcuna modificazione ai componenti conduttori di corrente.

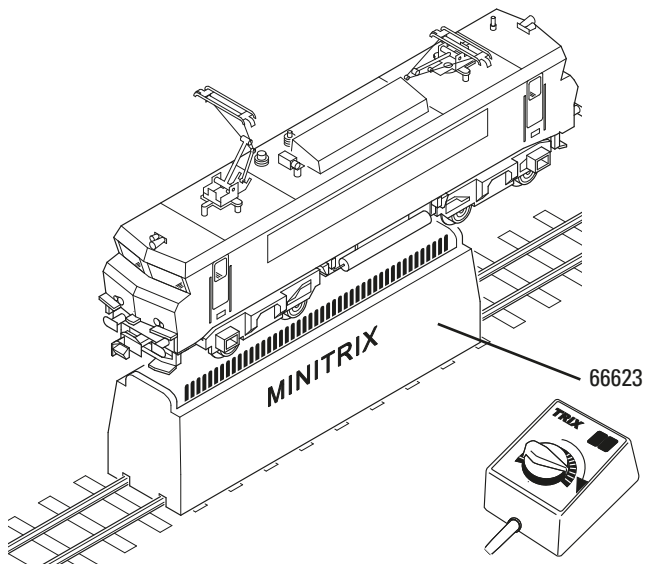
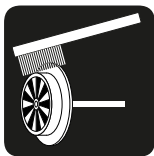
## Funzionalità

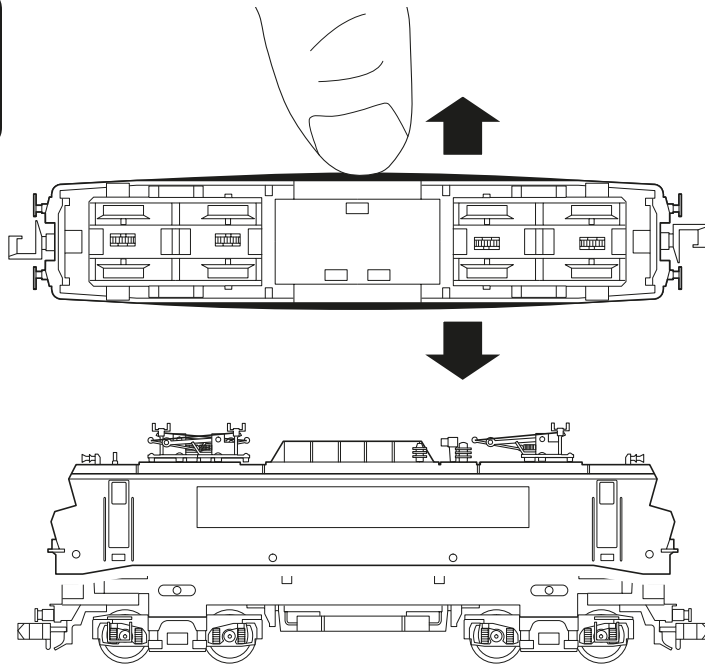
- Le locomotive Trix possono venire messe in esercizio su impianti di tutti i sistemi in corrente continua a due rotaie con i preesistenti quadri di comando marcia in corrente continua.
- Segnale di testa anteriore a due fanali, due fanali di coda rossi dietro, commutati secondo il senso di marcia.
- I rotabili motori Trix non devono venire messi in esercizio su impianti digitali senza un Decoder da locomotiva incorporato (possibile il danneggiamento del motore!).
- La velocità della locomotiva in corrispondenza ai 12 V è impostata, in riferimento alla NEM 661, approssimata alla velocità massima del prototipo.
- Locomotiva con interfaccia Digital a 14 poli.
- La funzionalità dei fanali è modificabile mediante innesto spostato della spina innestabile con ponticelli.

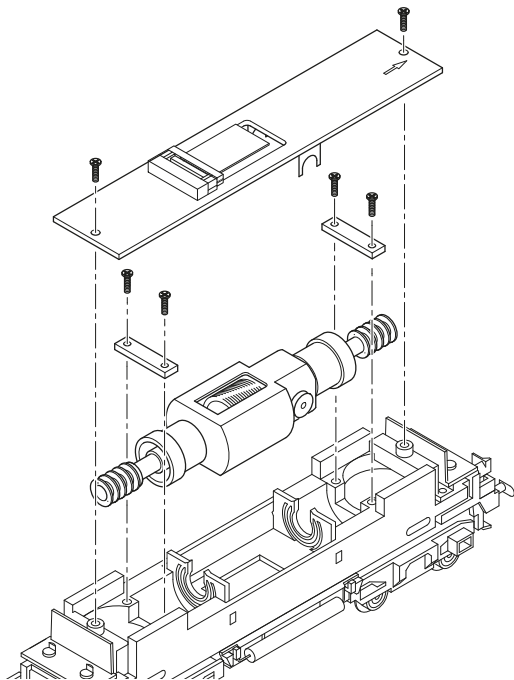
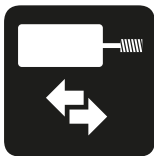
Doppia A:	Fanali di manovra
LV+LR:	Commutazione dei fanali anteriori e posteriori
LV:	Commutazione dei soli fanali anteriori
LR:	Commutazione dei soli fanali posteriori

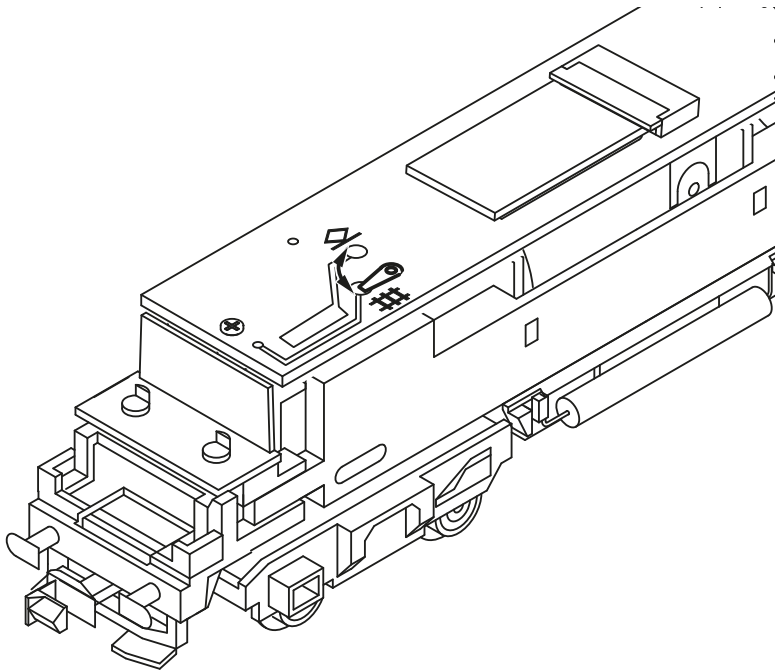
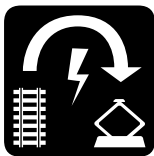


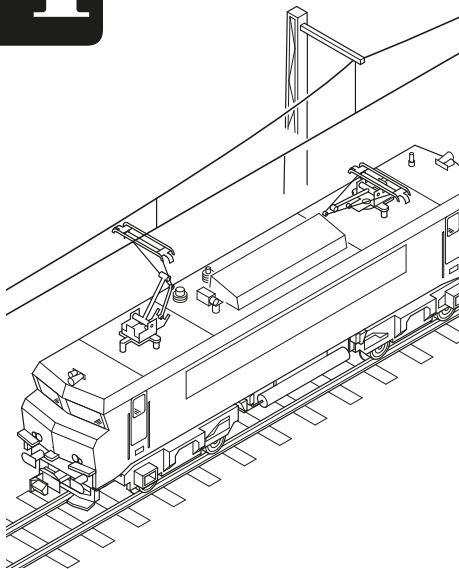












**Bei Oberleitungsbetrieb beachten:** Lok in Fahrtrichtung 1 (Führerstand 1) mit den rechten Rädern auf die mit dem roten Kabel verbundene Schiene stellen.

**Please note the following when operating from catenary:**

Place locomotive in direction of travel 1 (engineer's cab 1) with the right wheels on the rail connected to the red wire.

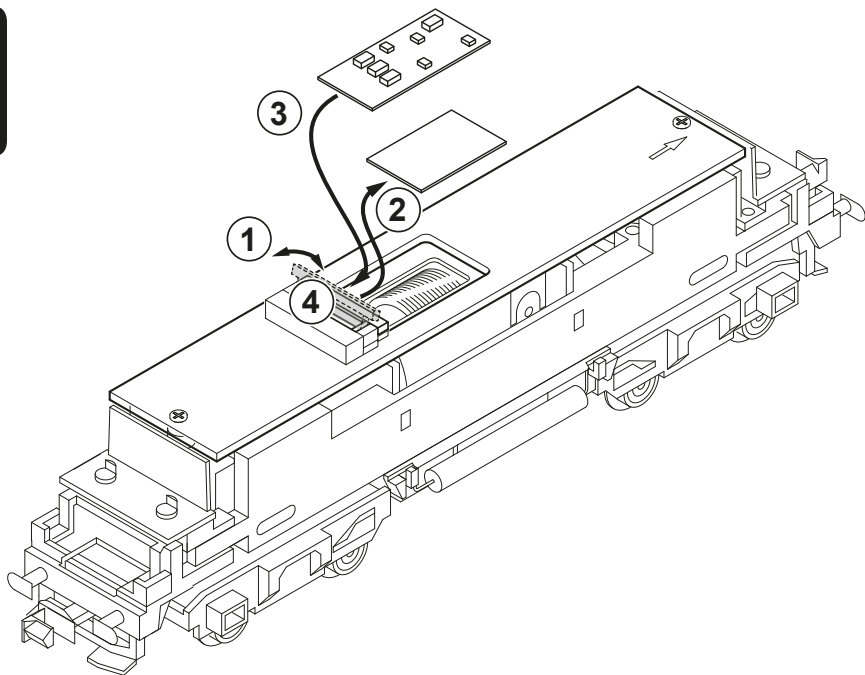
**En exploitation par caténaire, tenez compte de ceci :**

positionner la locomotive sur la voie dans le sens de marche 1 (poste de conduite 1) avec les roues droites sur le rail raccordé au câble rouge.

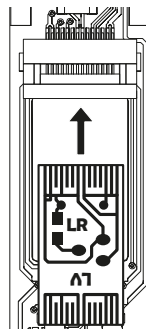
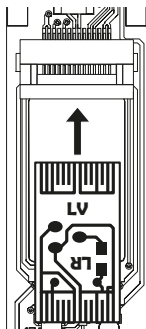
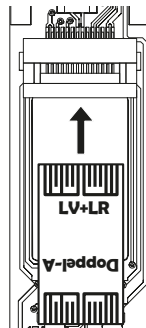
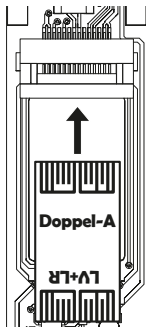
**Let op bij bovenleidingbedrijf:** loc in rijrichting 1 (cabine 1) met de rechter wielen op die rail plaatsen die verbonden is met de rood draad.

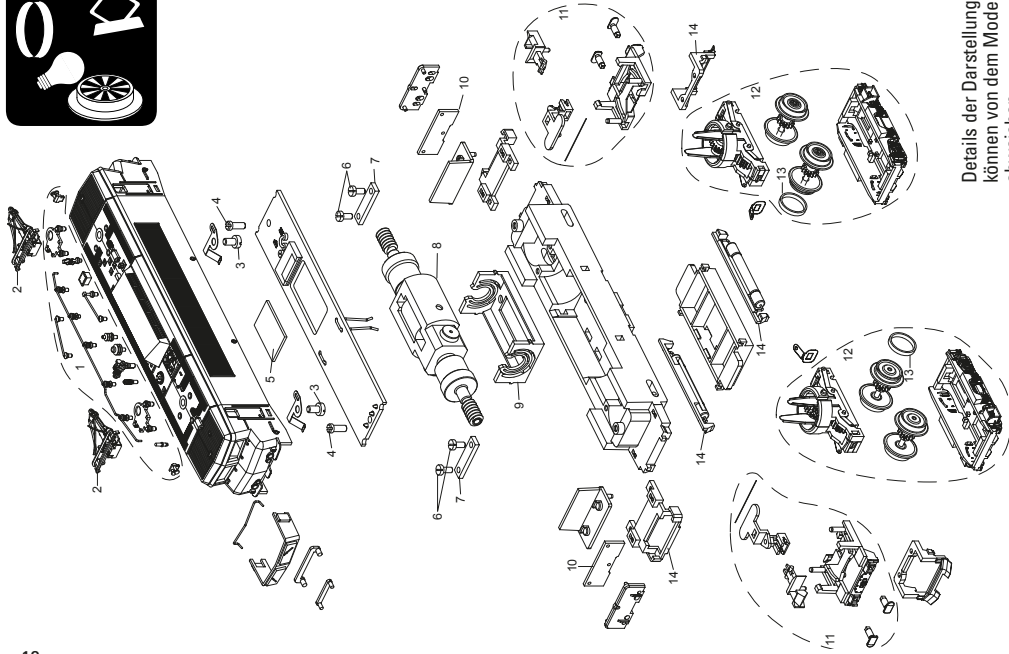
**Tener presente en funcionamiento con alimentación desde catenaria:** Colocar la locomotora en el sentido de la marcha 1 (cabina de conducción 1) con las ruedas derechas en el carril conectado al cable rojo.

**In caso di esercizio con linea aerea fare attenzione:** collocare la locomotiva nel senso di marcia 1 (cabina di guida 1) con le ruote destre sopra la rotaia collegata con il cavetto rosso.









Details der Darstellung können von dem Modell abweichen.

1	Steckteile Aufbau	E250 506
2	Stromabnehmer	E320 121
3	Schraube	E19 8005 28
4	Schraube	E19 7098 28
5	Schnittstellenstecker 14 pol.	E178 237
6	Schraube	E19 8001 28
7	Halterung	E111 609
8	Motor	E114 384
9	Motorlager	E324 194
10	Beleuchtungseinheit	E199 459
11	Kupplung,Pufferbohle	E178 663
12	Drehgestell	E147 176
13	Haftreifen	E12 2258 00
14	Schienenräumer, Luftkessel	E187 298

**Hinweis:** Einige Teile werden nur ohne oder mit anderer Farbgebung angeboten.

Teile, die hier nicht aufgeführt sind, können nur im Rahmen einer Reparatur im Märklin-Reparatur-Service repariert werden.

**Note:** Several parts are offered unpainted or in another color. Parts that are not listed here can only be repaired by the Märklin repair service department.

**Remarque :** Certains éléments sont proposés uniquement sans livrée ou dans une livrée différente. Les pièces ne figurant pas dans cette liste peuvent être réparées uniquement par le service de réparation Märklin.

**Opmerking:** enkele delen worden alleen kleurloos of in een andere kleur aangeboden. Delen die niet in de in de lijst voorkomen, kunnen alleen via een reparatie in het Märklin-service-centrum hersteld/vervangen worden.

**Nota:** algunas piezas están disponibles sólo sin o con otro color. Las piezas que no figuran aquí pueden repararse únicamente en el marco de una reparación en el servicio de reparación de Märklin.

**Avvertenza:** Alcuni elementi vengono proposti solo senza o con differente colorazione. I pezzi che non sono qui specificati possono venire riparati soltanto nel quadro di una riparazione presso il Servizio Riparazioni Märklin.

Due to different legal requirements regarding electro-magnetic compatibility, this item may be used in the USA only after separate certification for FCC compliance and an adjustment if necessary.

Use in the USA without this certification is not permitted and absolves us of any liability. If you should want such certification to be done, please contact us – also due to the additional costs incurred for this.

Gebr. Märklin & Cie. GmbH  
Stuttgarter Straße 55 - 57  
73033 Göppingen  
Germany  
[www.trix.de](http://www.trix.de)



  
[www.maerklin.com/en/imprint.html](http://www.maerklin.com/en/imprint.html)

320708/1018/Sm1Ef  
Änderungen vorbehalten  
© Gebr. Märklin & Cie. GmbH