

**TRIX**  
MINITRIX



Modell der Diesellokomotive Baureihe V160 005 „Lollo“

**16162**

<b>Inhaltsverzeichnis:</b>	Seite
Informationen zum Vorbild	4
Sicherheitshinweise	7
Wichtige Hinweise	7
Funktionen	7
Wartung und Instandhaltung	13
Ersatzteile	18

<b>Table of Contents:</b>	Page
Information about the prototype	4
Safety Notes	8
Important Notes	8
Functions	8
Service and maintenance	13
Spare Parts	18

**Sommaire :**

	Page
Informations concernant la locomotive réelle	5
Remarques importantes sur la sécurité	9
Information importante	9
Fonctionnement	9
Entretien et maintien	13
Pièces de rechange	18

**Índice:**

	Página
Informaciones sobre el modelo real	6
Aviso de seguridad	11
Notas importantes	11
Funciones	11
Mantenimiento y conservación	13
Piezas de repuesto	18

**Inhoudsopgave:**

	Pagina
Informatie van het voorbeeld	5
Veiligheidsvoorschriften	10
Belangrijke aanwijzing	10
Functies	10
Onderhoud en handhaving	13
Onderdelen	18

**Elenco del contenuto:**

	Pagina
Informazioni sul prototipo	6
Avvertenze di sicurezza	12
Avvertenze importanti	12
Funzioni	12
Assistenza e manutenzione	13
Parti di ricambio	18

### Informationen zum Vorbild

1960 wurden die ersten Vorauslokomotiven der Baureihe V 160, die wegen ihrer Rundungen auch als „Lollo“ bezeichnet wurden, in Dienst gestellt. Die Serienfertigung, mit dem für die V 160 typisch kantigen Gehäuse, folgte dann ab 1964.

Die BR V 160 / BR 216 war eine Gemeinschaftsentwicklung der Firma Krupp und des BZA München. Sie war mit zwei 800 PS-Motoren geplant, was zu der Bezeichnung V 160 führte. Eingebaut wurden dann jedoch schnell laufende 16-Zylinder-Motoren der Fabrikate Daimler-Benz, MAN und Maybach. Aus Gewichtsgründen entschied man sich für den gewichtsparenden hydraulischen Antrieb.

Die eingebaute Steuerung erlaubte sowohl den Einsatz im Wendezug-Betrieb als auch in Doppeltraktion.

### Information about the prototype

In 1960, the first prototype locomotives of the class V 160, known as "Lollo" on account of their rounded shape, were placed into service. The regular production series with the angled superstructure typical for the V 160 followed starting in 1964.

The class V 160 / BR 216 was a joint development of the firm of Krupp and the German Federal Railroad's Main Bureau in Munich. It was planned with two 800 horsepower motors which led to the designation V 160. However, fast running 16-cylinder motors from the firms of Daimler-Benz, MAN, and Maybach were installed. Hydraulic transmissions were selected to save weight.

The built-in controls allowed these locomotives to be used in push/pull operation and in multiple unit motive power operation.

Achsanordnung	B'B'
Länge ü. Puffer	16.000 mm
Höchstgeschwindigkeit	120 km/h
Dienstmasse	74 t
Nennleistung	1.400 kW (1.900 PS)
Baujahr ab	1960

Wheel arrangement	B-B
Length over buffers	16,000 mm / 52 ft. 5-15/16 in.
Maximum speed	120 km/h / 75 mph
Service weight	74 metric tons
Nominal power	1,400 kilowatts / 1,900 hp
Built starting in	1960

### Informations concernant la locomotive réelle

C'est en 1960 qu'ont été mis en service les premiers exemplaires de présérie de la locomotive V 160 que les cheminots avait baptisée «Lollo» à cause de ses rondeurs. Quant à la production en série des V 160 à la typique carrosserie anguleuse, elle n'a démarré qu'en 1964.

La série V 160 / BR 216 était une réalisation commune des firmes Krupp et BZA München. Il était prévu qu'elle possède deux moteurs de 800 CV, ce qui explique la désignation de V 160. Cependant, on décida rapidement de l'équiper de moteurs à 16 cylindres fabriqués par Daimler-Benz, MAN et Maybach. Pour des raisons d'économie de poids, les responsables optèrent également pour une transmission hydraulique.

L'équipement intégré permettait l'utilisation de cette locomotive tant en réversibilité qu'en double traction.

### Informatie van het voorbeeld

In 1960 werden de eerste protolocomotieven van de serie V 160, die door hun rondingen ook als "Lollo" aangeduid werden, in dienst gesteld. De serieproductie, met de voor de V 160 typische hoekige huis, geschiedde vanaf 1964.

De BR V 160 / BR 216 was een gemeenschappelijke ontwikkeling van de firma Krupp en het BZA München. Ze was met twee 800 pk sterke motoren gepland, wat tot de aanduiding V 160 leidde. Er werden echter als snellopende 16-cilinder motoren van de fabrikaten Daimler-Benz, MAN en Maybach ingebouwd. Om redenen van gewicht besloot men tot de gewichtssparende hydraulische aandrijving.

De ingebouwde regeling stond zowel de inzet in het keertreinbedrijf als in dubbeltractie toe.

Disposition d'essieux	B'B'
Longueur hors tampons	16 000 mm
Vitesse maximale	120 km/h
Poids en ordre de marche	74 t
Puissance nominale	1400 kW (1900 CV)
Construction à partir de	1960

Asindeling	B'B'
Lengte o. buffers	16 000 mm
Maximalsnelheid	120 km/h
Dienstmassa	74 t
Continu vermogen	1400 kW (1900 pk)
Bouwjaar vanaf	1960

### Informaciones sobre el modelo real

En 1960 entraron en servicio las primeras locomotoras de pre-serie de la serie V 160 que, debido a sus redondeos, eran conocidas también como „Lollo“. Más adelante, en 1964, llegó la producción en serie, con la carcasa angulosa típica de la V 160.

La serie V 160 fue un desarrollo conjunto de la empresa Krupp y de la Oficina Central de los Ferrocarriles Federales BZA de Munich. Se diseñó con dos motores de 800 CV, lo que llevó a la designación V 160. Sin embargo, se montaron motores rápidos de 16 cilindros de las marcas Daimler-Benz, MAN y Maybach. Por motivos de peso, se optó por la transmisión hidráulica, lo que permitía una ejecución ligera. El mando integrado permitía el uso tanto en el servicio de trenes reversibles como también en doble tracción.

Disposición de los ejes	B'B'
Longitud incluidos topes	16.000 mm
Velocidad máxima	120 km/h
Masa de servicio	74 t
Potencia nominal	1.400 kW (1.900 CV)
Año de fabricación a partir de	1960

### Informazioni sul prototipo

Nel 1960 vennero immesse in servizio le prime locomotive pre-serie del Gruppo V 160, le quali a causa delle loro rotondità vennero anche contraddistinte come „Lollo“. La produzione di serie, con la carrozzeria spigolosa tipica per le V 160, seguì poi a partire dal 1964.

Tale Gruppo V 160 era una progettazione in consociazione della ditta Krupp e dell'Ufficio Centrale della Ferrovia Federale di Monaco. Essa fu progettata con due motori da 800 CV (590 kW), la qual cosa condusse alla classificazione V 160. Tuttavia vennero poi installati dei motori ad alto numero di giri con 16 cilindri, dei fabbricanti Daimler-Benz, MAN e Maybach. Per ragioni di peso fu presa la decisione per la trasmissione idraulica, che fa risparmiare peso.

Il sistema di guida incorporato rendeva possibile tanto l'impiego nel servizio dei treni reversibili, quanto anche in doppia trazione.

Disposizione degli assi	B'B'
Lunghezza ai respingenti	16.000 mm
Velocità massima	120 km/h
Massa in servizio	74 t
Potenza nominale	1.400 kW (1.900 CV)
Anno di costruzione a partire da	1960

## Sicherheitshinweise

- Die Lok darf nur mit einem dafür bestimmten Betriebssystem eingesetzt werden.
- Nur Schaltnetzteile und Transformatoren verwenden, die Ihrer örtlichen Netzspannung entsprechen.
- Die Lok darf nur aus einer Leistungsquelle versorgt werden.
- Beachten Sie unbedingt die Sicherheitshinweise in der Bedienungsanleitung zu Ihrem Betriebssystem.
- Setzen Sie das Modell keiner direkten Sonneneinstrahlung, starken Temperaturschwankungen oder hoher Luftfeuchtigkeit aus.
- Das verwendete Gleisanschlusskabel darf maximal 2 Meter lang sein.
- Analog 15 Volt~, digital 22 Volt~.
- Verbaute LEDs entsprechen der Laserklasse 1 nach Norm EN 60825-1.
- **ACHTUNG!** Funktionsbedingte scharfe Kanten und Spitzen.

## Wichtige Hinweise

- Die Bedienungsanleitung und die Verpackung sind Bestandteile des Produktes und müssen deshalb aufbewahrt sowie bei Weitergabe des Produktes mitgegeben werden.
- Für Reparaturen oder Ersatzteile wenden Sie sich bitte an Ihren Trix-Fachhändler.
- Gewährleistung und Garantie gemäß der beiliegenden Garantieurkunde.
- Entsorgung: [www.maerklin.com/en/imprint.html](http://www.maerklin.com/en/imprint.html)

**Allgemeiner Hinweis zur Vermeidung elektromagnetischer Störungen:** Um den bestimmungsgemäßen Betrieb zu gewährleisten, ist ein permanenter, einwandfreier Rad-Schiene-Kontakt der Fahrzeuge erforderlich. Führen Sie keine Veränderungen an stromführenden Teilen durch.

## Funktionen

- Trix-Lokomotiven können auf Anlagen aller Zweileiter-Gleichstrom-Systeme mit herkömmlichen Gleichstrom-Fahrpulten betrieben werden.
  - Zum Schutz des Modells ist eine elektronische Überlastsicherung eingebaut.
  - Dreilicht-Spitzensignal mit der Fahrtrichtung wechselnd.
  - Mit Kinematik für Kurzkupplung und Kupplungsaufnahme nach NEM.
  - Trix-Triebfahrzeuge dürfen auf Digitalanlagen nicht ohne eingebauten Lokdecoder betrieben werden (Beschädigung des Motors möglich!).
  - Die Geschwindigkeit der Lok bei 12 V ist in Anlehnung an die NEM 661 annähernd auf die Höchstgeschwindigkeit des Vorbildes eingestellt.
  - Lok mit 14-poliger Digital-Schnittstelle.
  - Die Lichtfunktion ist durch Umstecken des Brückensteckers änderbar.
- |           |                              |
|-----------|------------------------------|
| Doppel A: | Rangierlicht                 |
| LV+LR:    | Lichtwechsel vorn und hinten |
| LV:       | Lichtwechsel nur vorne       |
| LR:       | Lichtwechsel nur hinten      |



## Safety Notes

- This locomotive is to be used only with an operating system designed for it.
- Use only switched mode power supply units and transformers that are designed for your local power system.
- This locomotive must never be supplied with power from more than one power pack.
- Pay close attention to the safety notes in the instructions for your operating system.
- Do not expose the model to direct sunlight, extreme changes in temperature, or high humidity.
- The wire used for feeder connections to the track may be a maximum of 2 meters / 78 inches long.
- Analog 15 volts DC, digital 22 volts AC.
- The LEDs in this item correspond to Laser Class 1 according to Standard EN 60825-1.
- **WARNING!** Sharp edges and points required for operation.

## Important Notes

- The operating instructions and the packaging are a component part of the product and must therefore be kept as well as transferred along with the product to others.
- Please see your authorized Trix dealer for repairs or spare parts.
- The warranty card included with this product specifies the warranty conditions.
- Disposing: [www.maerklin.com/en/imprint.html](http://www.maerklin.com/en/imprint.html)

**General Note to Avoid Electromagnetic Interference:** A permanent, flawless wheel-rail contact is required in order to guarantee operation for which a model is designed. Do not make any changes to current-conducting parts.

## Functions

- Trix locomotives can be operated on all 2-rail DC systems with conventional DC power packs.
  - An electronic overload protection is built in to protect the model.
  - Triple headlights that change over with the direction of travel.
  - NEM close coupler mechanism and coupler pocket.
  - Trix motor vehicles must not be operated on digital systems without an built in engine decoder (Motor can be damaged!).
  - Based on the NEM 661 standard, the speed of the locomotive at 12 volts is set approximately at the maximum speed for the prototype.
  - Locomotive with a 14-pin digital connector.
  - The light function can be changed by plugging the bridge plug in the opposite way.
- |             |                                     |
|-------------|-------------------------------------|
| Double „A“: | switching light                     |
| LV+LR:      | headlight changeover front and rear |
| LV:         | headlight changeover only front     |
| LR:         | headlight changeover only rear      |





### Remarques importantes sur la sécurité

- La locomotive ne peut être mise en service qu'avec un système d'exploitation adéquat.
- Utiliser uniquement des convertisseurs et transformateurs correspondant à la tension du secteur local.
- La locomotive ne peut être alimentée en courant que par une seule source de courant.
- Veuillez impérativement respecter les remarques sur la sécurité décrites dans le mode d'emploi de votre système d'exploitation.
- Ne pas exposer le modèle à un ensoleillement direct, à de fortes variations de température ou à un taux d'humidité important.
- Le câble de raccordement à la voie utilisé ne doit en aucun cas dépasser deux mètres.
- Analogique 15 volts=, digital 22 volts ~.
- Les DEL installées correspondent à la classe laser 1 selon la norme EN 60825-1.
- **ATTENTION!** Pointes et bords coupants lors du fonctionnement du produit.

### Information importante

- La notice d'utilisation et l'emballage font partie intégrante du produit ; ils doivent donc être conservés et, le cas échéant, transmis avec le produit.
- Pour toute réparation ou remplacement de pièces, adressez-vous à votre détaillant-spécialiste Trix.
- Garantie légale et garantie contractuelle conformément au certificat de garantie ci-joint.
- Elimination : [www.maerklin.com/en/imprint.html](http://www.maerklin.com/en/imprint.html)

**Indication d'ordre général pour éviter les interférences électromagnétiques:** La garantie de l'exploitation normale nécessite un contact roue-rail permanent et irréprochable. Ne procédez à aucune modification sur des éléments conducteurs de courant.

### Fonctionnement

- Les locomotives Trix peuvent circuler sur les réseaux de tous les systèmes à deux rails courant continu équipés de pupitres de commande courant continu classiques.
  - Une sécurité électronique protège le modèle contre toute surcharge éventuelle.
  - Feux triples avec alternance selon sens de marche.
  - Avec boîtier normalisé NEM à elongation pour attelage court.
  - Ne pas faire marcher les véhicules motorisés Trix sur des dispositifs numériques sans avoir installé auparavant un décodeur de locomotive (le moteur peut être endommagé !).
  - La vitesse de la locomotive sous 12 V est réglée approximativement sur celle du modèle réel conformément à la norme NEM 661.
  - Loco avec interface à 14 pôles.
  - La fonction d'éclairage peut être modifiée en déplaçant le connecteur pont.
- |           |   |
|-----------|---|
| Double A: | Feu de manœuvre                             |
| LV+LR:    | Inversion des feux à l'avant et à l'arrière |
| LV:       | Inversion des feux uniquement à l'avant     |
| LR:       | Inversion des feux uniquement à l'arrière   |



## Veiligheidsvoorschriften

- De loc mag alleen met een daarvoor bestemd bedrijfs-systeem gebruikt worden.
- Alleen net-adapters en transformatoren gebruiken waarvan de aangegeven netspanning overeenkomt met de netspanning ter plaatse.
- De loc mag niet vanuit meer dan een stroomvoorziening gelijktijdig gevoed worden.
- Lees ook aandachtig de veiligheidsvoorschriften in de gebruiksaanwijzing van uw bedrijfssysteem.
- Stel het model niet bloot aan in directe zonnestraling, sterke temperatuurwisselingen of hoge luchtvochtigheid.
- De gebruikte aansluitkabel mag maximaal 2 meter lang zijn.
- Analoo 15 Volt=, digitaal 22 Volt ~.
- Ingebouwde LED's komen overeen met de laserklasse 1 volgens de norm EN 60825-1.
- **OPGEPAST!** Functionele scherpe kanten en punten.

## Belangrijke aanwijzing

- De gebruiksaanwijzing en de verpakking zijn een bestanddeel van het product en dienen derhalve bewaard en meegeleverd te worden bij het doorgeven van het product.
- Voor reparatie of onderdelen kunt u zich tot uw Trix handelaar wenden.
- Vrijwaring en garantie overeenkomstig het bijgevoegde garantiebewijs.
- Afdanken: [www.maerklin.com/en/imprint.html](http://www.maerklin.com/en/imprint.html)

**Algemene aanwijzing voor het vermijden van elektromagnetische storingen:** Om een betrouwbaar bedrijf te garanderen is een permanent, vlekkeloos wielas - rail contact van het voertuig noodzakelijk. Voer geen wijzigingen uit aan de stroomvoerende delen.

## Funcities

- Trix locomotieven zijn geschikt voor alle twee-rail-gelijkstroom systemen en kunnen met alle gebruikelijke rijregelaars bestuurd worden.
  - Voor der beveiliging van het model is een elektronische overbelastingsbeveiliging ingebouwd.
  - Drievoudige frontverlichting wisselend met de rijrichting.
  - Met kortkoppelingsmechaniek en koppelingsopname-schacht volgens NEM.
  - Trix locomotieven mogen niet op digitale installaties zonder ingebouwde locdecoders worden gebruikt (De motor kan beschadigt worden!).
  - De snelheid van de loc bij 12 V is in overeenstemming met NEM 661 overeenkomstig met de maximumsnelheid van het voorbeeld ingesteld.
  - Loc met 14-polige stekker voor digitale decoder
  - De lichtfunctie is door het omzetten van de stekkerbrug te wijzigen.
- |           |                               |
|-----------|-------------------------------|
| Dubbel A: | rangeerlicht                  |
| LV+LR     | lichtwisseling voor en achter |
| LV:       | lichtwisseling alleen voor    |
| LR:       | lichtwisseling alleen achter  |



## Aviso de seguridad

- La locomotora solamente debe funcionar en el sistema que le corresponda.
- Emplear únicamente fuentes de alimentación conmutadas y transformadores que sean de la tensión de red local.
- La alimentación de la locomotora deberá realizarse desde una sola fuente de suministro.
- Observe bajo todos los conceptos, las medidas de seguridad indicadas en las instrucciones de su sistema de funcionamiento.
- No exponer el modelo en miniatura a la radiación solar directa, a oscilaciones fuertes de temperatura o a una humedad del aire elevada.
- El cable de conexión a la vía utilizado debe tener una longitud máxima de 2 metros.
- Analógicas max. 15 Voltios=, digitales max. 22 voltios~.
- Los LEDs incorporados corresponden a la clase de láser 1 según la norma europea EN 60825-1.
- **¡ATENCIÓN!** Esquinas y puntas afiladas condicionadas a la función.

## Notas importantes

- Las instrucciones de empleo y el embalaje forman parte íntegra del producto y, por este motivo, deben guardarse y entregarse junto con el producto en el caso de venderlo o transmitirlo a otro.
- En caso de precisar una reparación o piezas de recambio, rogamos ponernos en contacto con su distribuidor Trix.
- Responsabilidad y garantía conforme al documento de garantía que se adjunta.
- Eliminación: [www.maerklin.com/en/imprint.html](http://www.maerklin.com/en/imprint.html)

**Consejo general para evitar las interferencias electromagnéticas:** Para garantizar un funcionamiento según las previsiones se requiere un contacto rueda-carril de los vehículos permanente sin anomalías. No realice ninguna modificación en piezas conductoras de la corriente.

## Funciones

- Las locomotoras Trix se pueden utilizar en maquetas de trenes de todos los sistemas de corriente continua de dos conductores con pupitres de mando de corriente continua convencionales.
- Para la protección del modelo en miniatura se ha incorporado una protección electrónica contra sobrecargas.
- Señal de cabeza de tres luces con alternancia en función del sentido de la marcha.
- Con cinemática para enganche corto y fijación del enganche conforme a NEM.
- No está permitido utilizar las locomotoras Trix en maquetas digitales sin decoders de locomotora integrados (¡Puede resultar dañado el motor!).
- La velocidad de la locomotora a 12 V se ajusta, tomando como referencia la NEM 661, de manera aproximada a la velocidad máxima del modelo real.
- Locomotora con interfaz digital de 14 polos.
- La función de luces puede modificarse reenchufando en otra posición el conector puente.

Doble A:	Luz de maniobras
LV+LR:	Alternancia de luces delante y atrás
LV:	Alternancia de luces solo delante
LR:	Alternancia de luces solo atrás



## Avvertenze per la sicurezza

- Tale locomotiva deve venire impiegata soltanto con un sistema di esercizio prestabilito a questo scopo.
- Impiegare soltanto alimentatori „switching“ e trasformatori che corrispondono alla Vostra tensione di rete locale.
- La locomotiva non deve venire alimentata nello stesso tempo con più di una sorgente di potenza.
- Vogliate prestare assolutamente attenzione alle avvertenze di sicurezza nelle istruzioni di impiego per il Vostro sistema di funzionamento.
- Non esponete tale modello ad alcun irraggiamento solare diretto, a forti escursioni di temperatura oppure a elevata umidità dell'aria.
- Il cavo di collegamento al binario impiegato deve essere lungo al massimo soltanto 2 metri.
- Analogico max. 15 Volt=, digitale max. 22 Volt-.
- I LED incorporati corrispondono alla categoria di laser 1 secondo la Norma EN 60825-1.
- **AVVERTENZA!** Per motivi funzionali i bordi e le punte sono spigolosi.

## Avvertenze importanti

- Le istruzioni di impiego e l'imballaggio costituiscono un componente sostanziale del prodotto e devono pertanto venire conservati nonché consegnati insieme in caso di ulteriore cessione del prodotto.
- Per le riparazioni o le parti di ricambio, contrattare il rivenditore Trix.
- Prestazioni di garanzia e garanzia in conformità all'accluso certificato di garanzia.

- Smaltimento: [www.maerklin.com/en/imprint.html](http://www.maerklin.com/en/imprint.html)

## Avvertenza generale per la prevenzione di disturbi elettromagnetici:

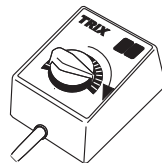
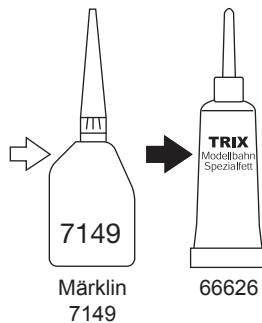
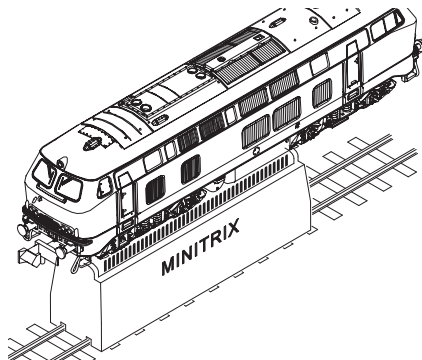
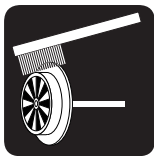
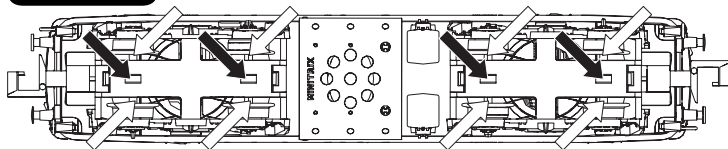
Per garantire l'esercizio conforme alla destinazione è necessario un contatto ruota-rotaiia dei rotabili permanente, esente da interruzioni. Non eseguite alcuna modificazione ai componenti conduttori di corrente.

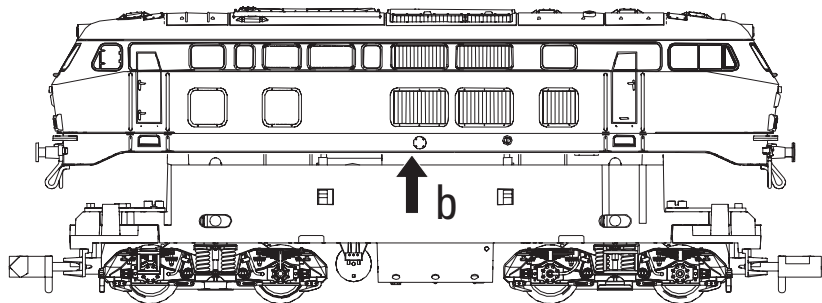
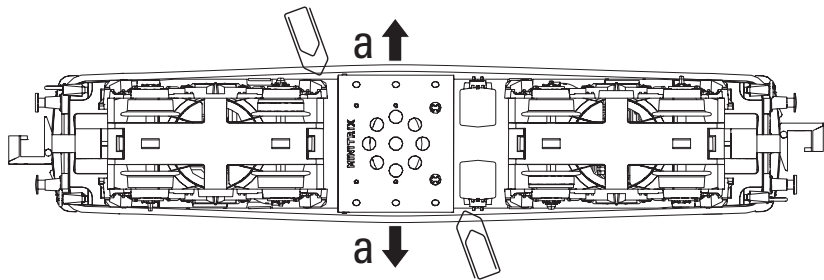
## Funzioni

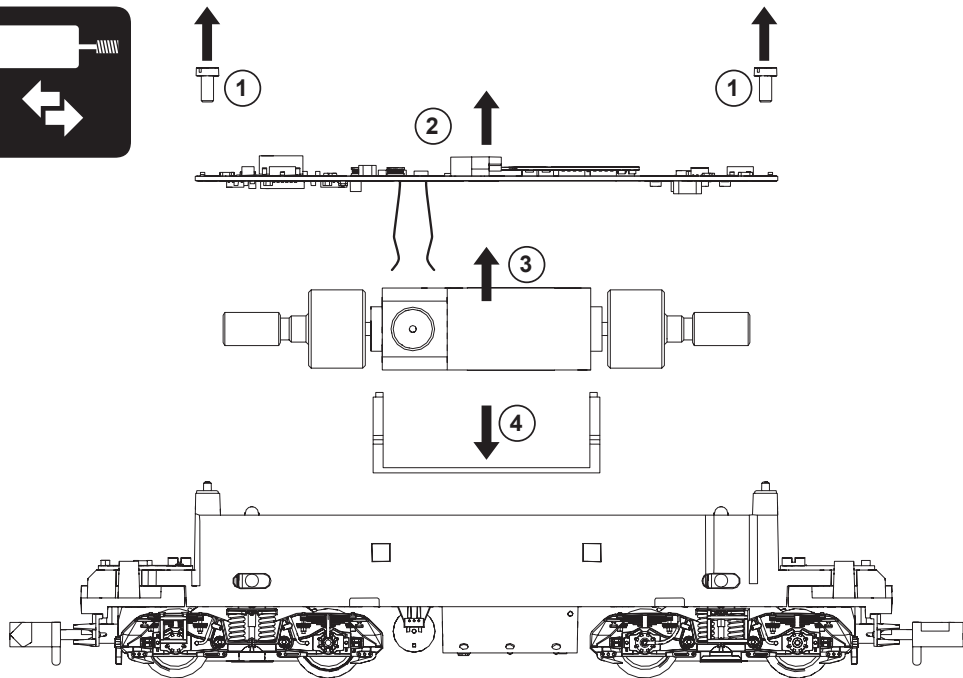
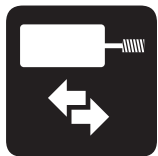
- Le locomotive Trix possono venire messe in funzione su impianti di tutti i sistemi in corrente continua a due rotaie con i preesistenti quadri di comando a corrente continua.
- Per la protezione del modello è incorporata una sicurezza elettronica contro il sovraccarico.
- Segnale di testa a tre fanali commutati secondo la direzione di marcia.
- Con cinematismi per aggancio corto ed innesto porta gancio secondo NEM.
- I rotabili motori Trix non possono venire messi in funzione su impianti digitali senza un Decoder da locomotive incorporato (possibile un danneggiamento del motore!).
- La velocità della locomotiva in corrispondenza a 12 V è impostata in dipendenza della NEM 661 approssimandosi alla velocità massima del prototipo.
- Locomotiva con interfaccia Digital a 14 poli.
- La funzionalità dei fanali è modificabile mediante innesto spostato della spina innestabile con ponticelli.

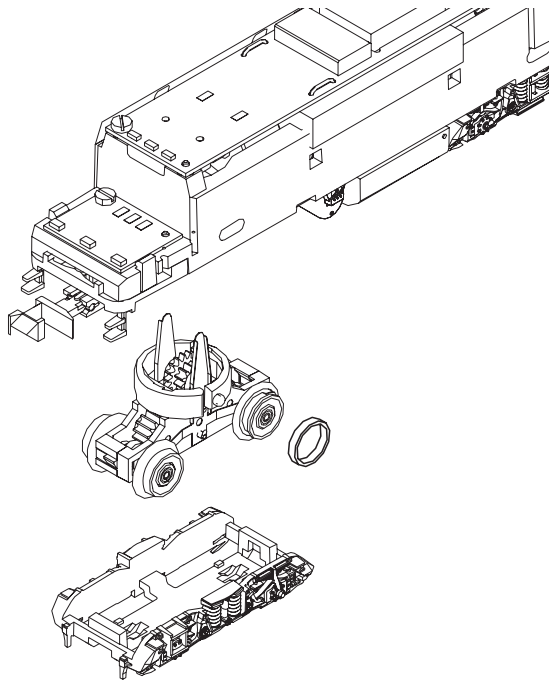
Doppia A: Fanali di manovra  
LV+LR: Commutazione dei fanali anteriori e posteriori  
LV: Commutazione dei soli fanali anteriori  
LR: Commutazione dei soli fanali posteriori



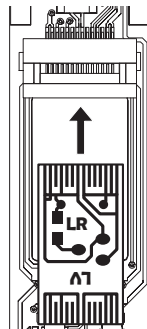
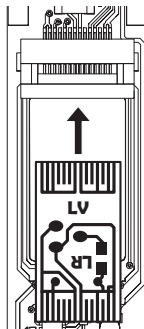
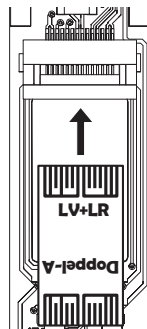
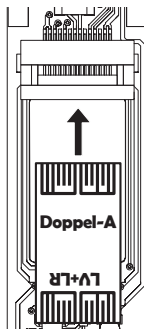
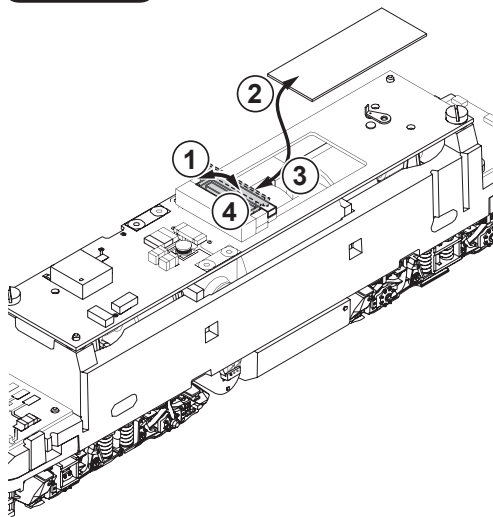


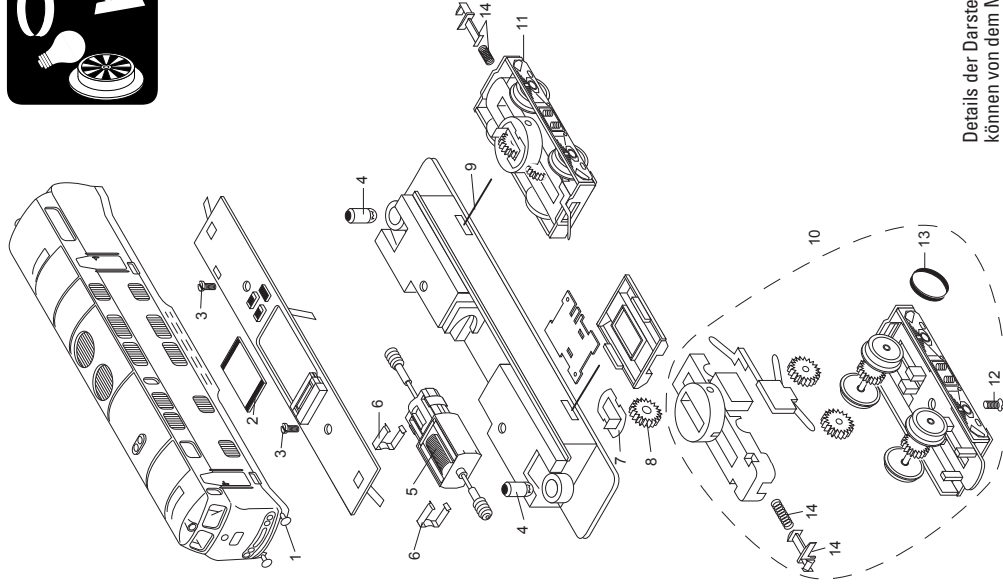












Details der Darstellung  
können von dem Modell  
abweichen.

1	Puffer	E12 0397 00
2	Schnittstellenstecker	E233 572
3	Schraube	E19 7035 28
4	Glühlampe	E15 0250 00
5	Motor	E246 509
6	Klammer	E13 1481 00
7	Kontaktscheibe	E13 2922 15
8	Zwischenrad	E12 0512 00
9	Achse	E14 0241 00
10	Drehschemel hinten	E295 688
11	Drehschemel vorne	E295 687
12	Schraube	E19 8319 28
13	Haftreifen	E12 2258 00
14	Kupplung	E283 986

Einige Teile werden nur ohne oder mit anderer Farbgebung angeboten. Teile, die hier nicht aufgeführt sind, können nur im Rahmen einer Reparatur im Märklin-Reparatur-Service repariert werden.

Several parts are offered unpainted or in another color. Parts that are not listed here can only be repaired by the Märklin repair service department.

Certains éléments sont proposés uniquement sans livrée ou dans une livrée différente. Les pièces ne figurant pas dans cette liste peuvent être réparées uniquement par le service de réparation Märklin.

Enkele delen worden alleen kleurloos of in een andere kleur aangeboden. Delen die niet in de in de lijst voorkomen, kunnen alleen via een reparatie in het Märklin-service-centrum hersteld/vervangen worden. Details in de tekening kunnen afwijken van het model.

Algunas piezas están disponibles sólo sin o con otro color. Las piezas que no figuran aquí pueden repararse únicamente en el marco de una reparación en el servicio de reparación de Märklin. Los detalles mostrados pueden presentar discrepancias respecto al modelo en miniatura.

Alcuni elementi vengono proposti solo senza o con differente colorazione. I pezzi che non sono qui specificati possono venire riparati soltanto nel quadro di una riparazione presso il Servizio Riparazioni Märklin. I dettagli della raffigurazione possono differire dal modello.

Due to different legal requirements regarding electro-magnetic compatibility, this item may be used in the USA only after separate certification for FCC compliance and an adjustment if necessary.

Use in the USA without this certification is not permitted and absolves us of any liability. If you should want such certification to be done, please contact us – also due to the additional costs incurred for this.



Gebr. Märklin & Cie. GmbH  
Stuttgarter Straße 55 - 57  
73033 Göppingen  
Germany  
[www.trix.de](http://www.trix.de)

  
[www.maerklin.com/en/imprint.html](http://www.maerklin.com/en/imprint.html)

298286/0718/Sm1Ef  
Änderungen vorbehalten  
© Gebr. Märklin & Cie. GmbH