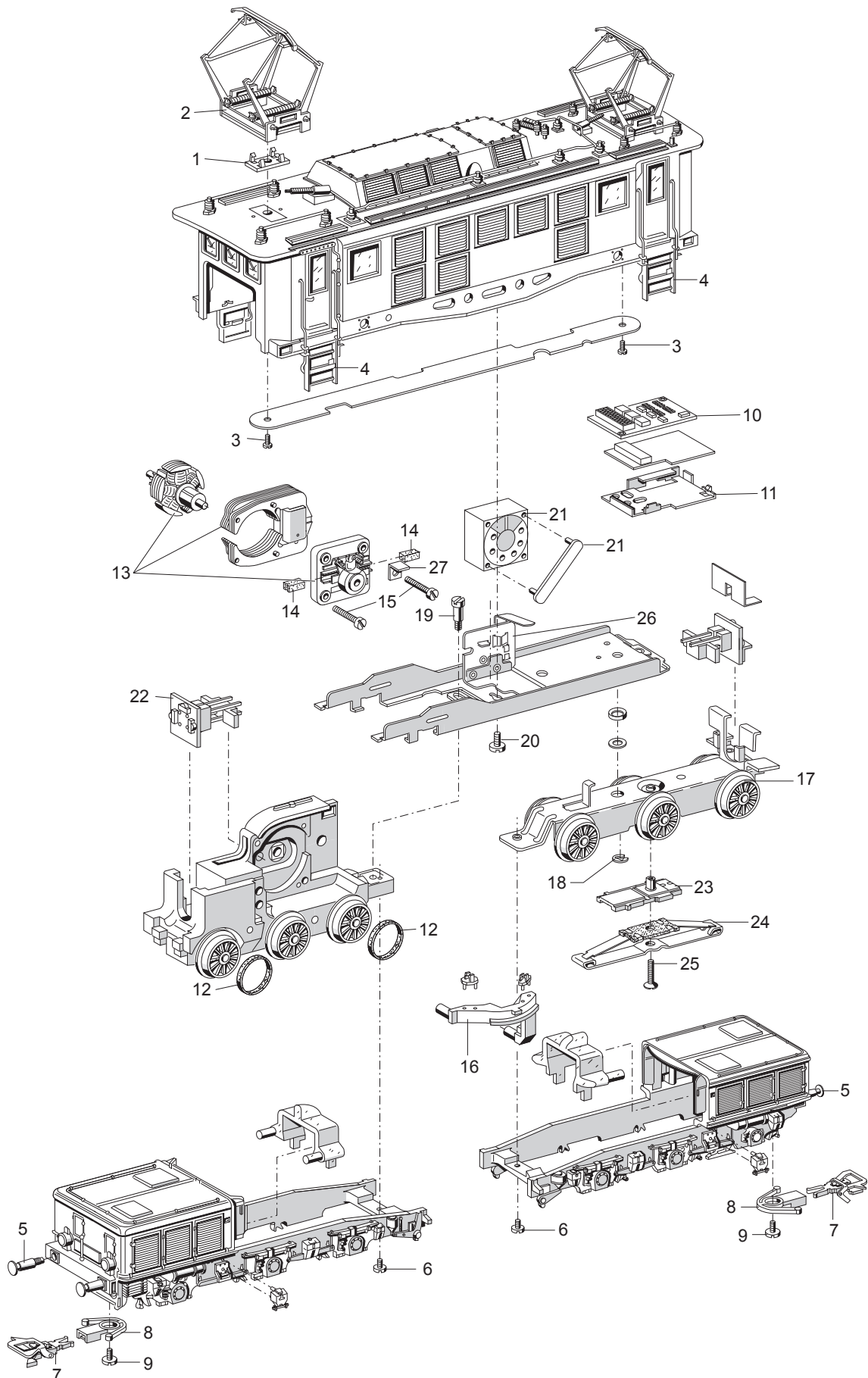


Einzelteile der Lokomotiven 39227



Details der Darstellung können von dem Modell abweichen

Einzelteile der Lokomotiven 39227

| Lfd. Nr. | Benennung | Bestell-Nr. |
|----------|----------------------|-------------|
| 1 | Isolierplatte | E255 050 |
| 2 | Scherenstromabnehmer | E165 933 |
| 3 | Schraube | E785 090 |
| 4 | Treppe | E294 239 |
| 5 | Puffer | E761 720 |
| 6 | Schraube | E785 070 |
| 7 | Kurzkupplung | E701 630 |
| 8 | Kupplungsschacht | E345 760 |
| 9 | Schraube | E750 180 |
| 10 | Decoder | 294 228 |
| 11 | Halteplatte | E405 040 |
| 12 | Haftreifen | 7 153 |
| 13 | Motor | E165 841 |
| 14 | Motorbürsten | E601 460 |
| 15 | Schraube | E785 140 |
| 16 | Drehkranz | E214 052 |
| 17 | Drehgestell | E216 239 |
| 18 | Sicherungsscheibe | E608 020 |
| 19 | Schraube | E753 060 |
| 20 | Schraube | E785 250 |
| 21 | Lautsprecher | E187 268 |
| 22 | Beleuchtung | E168 623 |
| 23 | Isolierung | E214 700 |
| 24 | Schleifer | 7 164 |
| 25 | Schraube | E756 080 |
| 26 | Umschalter | E214 760 |
| 27 | Lötfahne | E214 257 |

Hinweis: Einige Teile werden nur ohne oder mit anderer Farbgebung angeboten.

Teile, die hier nicht aufgeführt sind, können nur im Rahmen einer Reparatur im Märklin Reparatur-Service repariert werden.