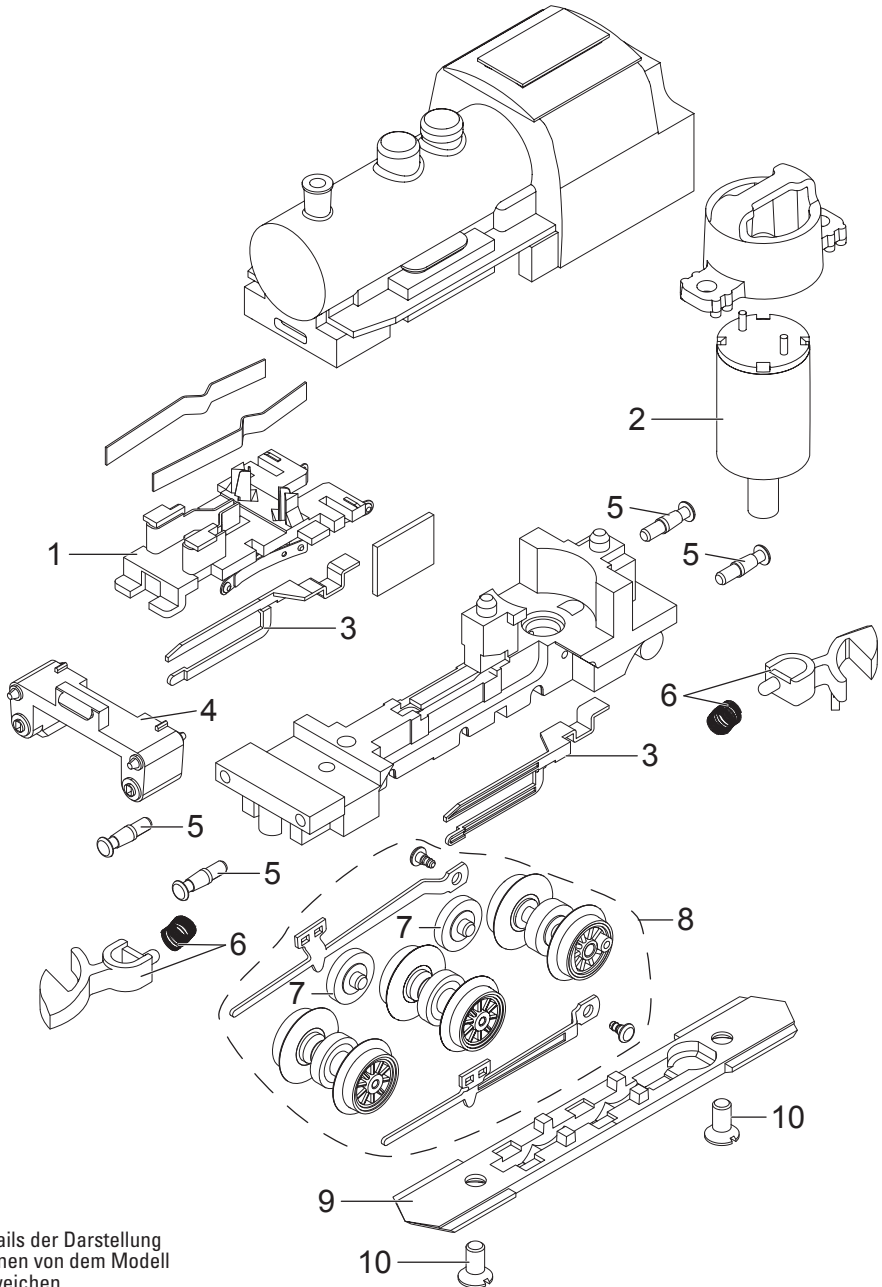


# Einzelteile der Lokomotive 81701

ab 2018

**märklin**  
Z



Details der Darstellung  
können von dem Modell  
abweichen

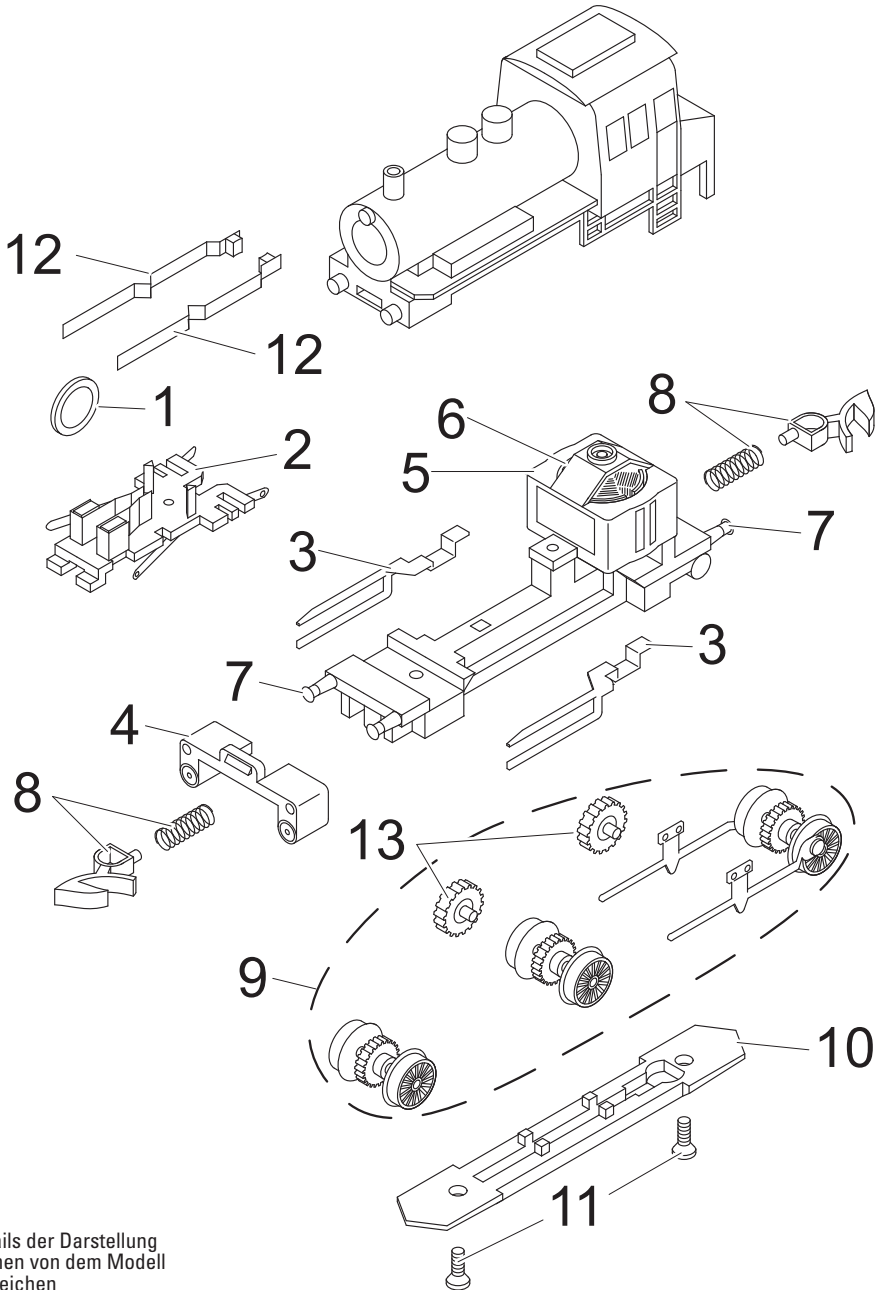
# Einzelteile der Lokomotive 81701

Lfd. Nr.	Benennung	Bestell-Nr.
1	Isolierung	E275 810
2	Motor	E298 477
3	Kreuzkopfführung rechts + links	E183 025
4	Zylinderblock	E260 040
5	Puffer	E761 450
6	Kupplung	E166 264
7	Zwischenradsatz	E253 183
8	Radsätze	E170 879
9	Abdeckung	E269 380
10	Schraube	E785 550
<b>Güterwagen gedeckt</b>		
	Radsatz	E215 721
	Kupplung	E166 264
<b>Niederbordwagen</b>		
	Radsatz	E215 721
	Kupplung	E166 264

Hinweis: Einige Teile werden nur ohne oder mit anderer Farbgebung angeboten.

Teile, die hier nicht aufgeführt sind, können nur im Rahmen einer Reparatur im Märklin Reparatur-Service repariert werden.

# Einzelteile der Lokomotive 81701



Details der Darstellung  
können von dem Modell  
abweichen

# Einzelteile der Lokomotive 81701

Lfd. Nr.	Benennung	Bestell-Nr.
1	Leiterplatte Entstörkondens.	E177 372
2	Isolierung	E275 810
3	Kreuzkopfführung rechts + links	E183 025
4	Zylinderblock	E260 040
5	Magnetsystem	E207 650
6	Anker	E209 454
7	Puffer	E761 450
8	Kupplung	E166 264
9	Radsätze	E170 879
10	Abdeckung	E269 380
11	Schraube	E785 550
12	Bürstenpaar	89 871
13	Zwischenradsatz	E253 183
<b>Güterwagen gedeckt</b>		
	Radsatz	E215 721
	Kupplung	E166 264
<b>Niederbordwagen</b>		
	Radsatz	E215 721
	Kupplung	E166 264

Hinweis: Einige Teile werden nur ohne oder mit anderer Farbgebung angeboten.

Teile, die hier nicht aufgeführt sind, können nur im Rahmen einer Reparatur im Märklin Reparatur-Service repariert werden.