

TRIX
MINITRIX



Modell der Diesellokomotive Reihe T478.3

16731



Inhaltsverzeichnis:	Seite
Informationen zum Vorbild	4
Sicherheitshinweise	6
Wichtige Hinweise	6
Funktionen	6
Hinweise zum Digitalbetrieb	6
Schaltbare Funktionen	7
Configurations Variablen (CVs)	8
Wartung und Instandhaltung	22
Ersatzteile	26

Sommaire :	Page
Informations concernant la locomotive réelle	5
Remarques importantes sur la sécurité	14
Information importante	14
Fonctionnement	14
Remarques relatives au fonctionnement en mode digital	14
Fonctions commutables	15
Variables de configuration (CVs)	16
Entretien et maintien	22
Pièces de rechange	26

Table of Contents:	Page
Information about the prototype	4
Safety Notes	10
Important Notes	10
Functions	10
Notes on digital operation	10
Controllable Functions	11
Configuration Variables (CVs)	12
Service and maintenance	22
Spare Parts	26

Informationen zum Vorbild

„Taucherbrille“ oder „Brillenschlange“ sind die Synonyme für die markanteste Diesellok der ehemaligen Tschechoslowakei. Ihre Spitznamen verdanken die Lokomotiven ihrem eigenwilligen Äußeren mit den blendfreien Führerständen. Um den Mangel an Streckendieselloks für den Reisezugdienst bei den tschechoslowakischen Staatsbahnen zu beheben, entwickelte die tschechoslowakische Lokfabrik ČKD Ende der 1960er Jahre die Baureihe T478.3. Basis bildete das Vorgängermodell T478.1. Die neue dieselelektrische Maschine sollte rund 72 Tonnen schwer sein und Reisezüge mit einer Höchstgeschwindigkeit von bis zu 100 km/h befördern können. Viele bewährte Komponenten wurden von der Reihe T478.1 übernommen, so das komplette Fahrwerk, die Gestaltung des Hauptrahmens und des Maschinenraums, der hydrostatische Antrieb der Kühlerlüfter und der Dampfgenerator PG 500. Hingegen erhielt der Lokkasten mit seinen beiden Endführerständen ein modernes, von Industriedesignern entworfenes Äußeres.

Insgesamt 408 Serienloks wurden zwischen 1969 und 1977 als T478.3 (mit Dampfheizung) gebaut und ab 1988 als Reihe 753 nach dem neuen Nummernschema in die Bestände der ČSD eingereiht. Zwischen 1991 und 1995 wurden 163 Maschinen der Baureihe 753 auf elektrische Heizung in die neue Baureihe 750 bei unveränderter Ordnungsnummer umgebaut. Nach der Teilung der Tschechoslowakei zum 1. Januar 1993 gelangten rund

75 % der „Taucherbrillen“ in den Bestand der neuen tschechischen Staatsbahn ČD, während das restliche Viertel von der neugegründeten slowakischen Staatsbahn ŽSR übernommen wurde.

Information about the Prototype

„Diving Goggles“ or „Cobra“ is the synonyms for the most striking diesel locomotive of former Czechoslovakia. The locomotives have nicknames thanks to the unique look with the anti-glare cabs. The Czechoslovakian locomotive builder ČKD developed the class T478.3 at the end of the Sixties in order to relieve the lack of diesel road engines for passenger service on the Czechoslovakian State Railways (ČSD). The predecessor model, the class T478.1, formed the basis. The new diesel electric unit was designed to be about 72 metric tons and had to be able to pull passenger trains at maximum speed of up to 100 km/h / 62.5 mph. Many proven components from the class T478.1 were adopted, the complete running gear, the design for the main frame and the engine room, the hydrostatic drive for the cooling vents, and the type PG 500 steam generator. By contrast, the locomotive body with its two end cabs were given a modern look developed by industrial designers.

Four hundred eight production locomotives were built between 1969 and 1977 as the class T478.3 (with steam heating). Starting in 1988, they were incorporated as the class 753 into the motive power roster of the ČSD according to the new numbering scheme. Between 1991 and 1995, 163 units of the class 753 were converted to electric heating in the new class 750 with the same assignment numbers. After the division of Czechoslovakia on January 1, 1993, around 75% of the „Diving Goggles“ came to the new Czech State Railroad (ČD), while the remaining 25% was taken over by the newly established Slovakian State Railroad (ŽSR).

Informations concernant la locomotive réelle

„Lunettes de plongée“ ou „serpent à lunettes“, tels étaient les surnoms de la locomotive diesel la plus marquante de l'ex-Tchécoslovaquie, surnoms qu'elle devait à son allure singulière avec les postes de conduite anti-éblouissants. Pour pallier le manque de locomotives diesel de ligne pour le service voyageurs des chemins de fer tchèques ČSD, l'usine de locomotives tchèque ČKD conçut à la fin des années 1960 la série T478.3, basée sur le modèle précédant T478.1. La nouvelle machine diesel-électrique devait peser 72 tonnes et être capable de remorquer des trains voyageurs jusqu'à 100 km/h. De nombreux composants éprouvés furent repris de la série T478.1 tels que le châssis complet, la conception du cadre principal et du compartiment machines, le moteur hydrostatique des aérateurs de refroidissement et le générateur de vapeur PG 500. Par contre, la superstructure de la loco bénéficia avec ses deux postes de conduite d'extrémité d'un nouveau design, conçu par des professionnels.

Entre 1969 et 1977, 408 locomotives de série au total furent construites comme T478.3 (avec chauffage à la vapeur) puis, à partir de 1988, reprises dans le parc de la ČSD comme série 753 conformément au nouveau système d'immatriculation. Entre 1991 et 1995, 163 machines de la série 753 furent transformées pour le chauffage électrique et transférées dans la nouvelle série 750 tout en conservant leur numéro d'ordre. Après la partition de la Tchécoslovaquie au premier janvier 1993, les trois quarts des « lunettes de plongée » furent reprises dans le parc des nouveaux chemins de fer d'État tchèques ČD, le quart restant étant attribué aux chemins de fer nationaux slovaques ŽSR nouvellement créés.

Sicherheitshinweise

- Die Lok darf nur mit einem dafür bestimmten Betriebssystem eingesetzt werden.
- Die Lok darf nicht mit mehr als einer Leistungsquelle versorgt werden.
- Beachten Sie unbedingt die Sicherheitshinweise in der Bedienungsanleitung zu Ihrem Betriebssystem.
- Analog 14 Volt~, digital 22 Volt~.
- Für den konventionellen Betrieb der Lok muss das Anschlussgleis entstört werden. Dazu ist das Entstörset 14972 zu verwenden. Für Digitalbetrieb ist das Entstörset nicht geeignet.
- Setzen Sie das Modell keiner direkten Sonneneinstrahlung, starken Temperaturschwankungen oder hoher Luftfeuchtigkeit aus.
- Das verwendete Gleisanschlusskabel darf maximal 2 Meter lang sein.
- **ACHTUNG!** Funktionsbedingte scharfe Kanten und Spitzen.
- Verbaute LED`s entsprechen der Laserklasse 1 nach Norm EN 60825-1.

Wichtige Hinweise

- Die Bedienungsanleitung und die Verpackung sind Bestandteile des Produktes und müssen deshalb aufbewahrt sowie bei Weitergabe des Produktes mitgegeben werden.
- Für Reparaturen oder Ersatzteile wenden Sie sich bitte an Ihren Trix-Fachhändler.
- Gewährleistung und Garantie gemäß der beiliegenden Garantieurkunde.






- Entsorgung: www.maerklin.com/en/imprint.html

Funktionen

- Eingebaute Elektronik zum wahlweisen Betrieb mit konventionellem Gleichstrom-Fahrgerät (max. ± 12 Volt), Trix Systems, Trix Selectrix (SX1) und Selectrix 2 (SX2) oder Digitalsystemen nach NMRA-Norm.
- Automatische Systemerkennung zwischen Digital- und Analog-Betrieb.
- Keine automatische Systemerkennung zwischen den Digital-Systemen.
- Dreilicht-Spitzensignal vorne, zwei rote Schlusslichter hinten, mit der Fahrtrichtung wechselnd.
- Mit Kinematik für Kurzkupplung und Kupplungsaufnahme nach NEM.

Hinweise zum Digitalbetrieb

- Beim ersten Betrieb in einem Digital-System (SX1, SX2 oder DCC) muss der Decoder auf dieses Digital-System eingestellt werden. Dazu ist der Decoder einmal in diesem Digitalsystem zu programmieren (z.B. Adresse ändern).
- Der Betrieb mit gegenpoliger Gleichspannung im Bremsabschnitt ist mit der werkseitigen Einstellung nicht möglich. Ist diese Eigenschaft gewünscht, so muss auf den konventionellen Gleichstrombetrieb verzichtet werden (DCC: CV 29 / Bit 2 = 0).

Schaltbare Funktionen			f0 - f3 f4 - f7 
Spitzensignal fahrtrichtungsabhängig	an		F0
Geräusch: Horn lang	—		F1
Geräusch: Betriebsgeräusch	—	—	F2
Führerstandsbeleuchtung	—	—	F0 +F3
ABV, aus	—	—	F4
Geräusch: Bremsenquietschen aus	—	—	F5
Spitzensignal vorne aus	—	—	F6
Geräusch: Horn kurz	—	—	F7
Spitzensignal hinten aus	—	—	F8
Geräusch: Bahnhoftsansage	—	—	F9
Geräusch: Horn	—	—	F10
Geräusch: Schaffnerpiff	—	—	F11
Geräusch: Lüfter	—	—	F12
Geräusch: Sanden	—	—	F13
Geräusch: Kupplungsgeräusch	—	—	F14
Sound aus- / einblenden	—	—	F15
Rangierlicht doppel A	—	—	F0 + F6 + F8

CV	Bedeutung	Wert DCC	ab Werk
1	Adresse	1 – 127	3
2	Minimalgeschwindigkeit	0 – 15	10
3	Anfahrverzögerung	0 – 255	5
4	Bremsverzögerung	0 – 255	5
5	Maximalgeschwindigkeit	0 – 127	60
17	Erweiterte Adresse (oberer Teil) (CV 29, Bit 5=1)	0 – 255	192
18	Erweiterte Adresse (unterer Teil) (CV 29, Bit 5=1)	0 – 255	0
19	Traktionsadresse (0 = inaktiv, Wert + 128 = inverse Fahrtrichtung)	0 – 127	0
21	Traktions-Modus; Bit 0 – 7 \triangleq F1 – F8	0 – 255	0
22	Traktions-Modus; Bit 0 – 1 \triangleq FLf – FLr, Bit 2 – 5 \triangleq F9 – F12	0 – 63	0
29	Bit 0: Umpolung Fahrtrichtung Bit 1: Anzahl Fahrstufen 14 - 28/126 Bit 2: DCC Betrieb mit Bremsstrecke DCC-, Selectrix- und Gleichstrombetrieb Bit 5: Adressumfang 17 Bit / 18 Bit	0 – 255	6

par	Bedeutung	Wert SX2	ab Werk
001	Adresse Einer- u. Zehner-Stelle	0 – 99	1
002	Adresse Hunderter- u. Tausender-Stelle	0 – 99	10
011	Anfahrverzögerung	0 – 255	5
012	Bremsverzögerung	0 – 255	5
013	Maximalgeschwindigkeit	0 – 127	60
014	Mindestgeschwindigkeit	0 – 15	10
018	Geschwindigkeit Rangiergang	0 – 127	60
021	Bremsabschnitte; 1 oder 2	0, 1	0
081	Dimmung Licht normal	0 – 31	31
082	Dimmung Licht alternativ	0 – 31	15

Werkseinstellung für SX1: 01-542, erweitert: 00-274

Safety Notes

- This locomotive is only to be used with the operating system it is designed for.
- This locomotive must not be supplied with power from more than one power pack.
- Pay close attention to the safety notes in the instructions for your operating system.
- Analog 14 volts DC, digital 22 volts AC.
- The feeder track must be equipped to prevent interference with radio and television reception, when the locomotive is to be run in conventional operation. The 14972 interference suppression set is to be used for this purpose. The interference suppression set is not suitable for digital operation.
- Do not expose the model to direct sunlight, extreme changes in temperature, or high humidity.
- The wire used for feeder connections to the track may be a maximum of 2 meters / 78 inches long.
- **WARNING!** Sharp edges and points required for operation.
- The LEDs in this item correspond to Laser Class 1 according to Standard EN 60825-1.

Important Notes

- The operating instructions and the packaging are a component part of the product and must therefore be kept as well as transferred along with the product to others.
- Please see your authorized Trix dealer for repairs or spare parts.
- The warranty card included with this product specifies the warranty conditions.






- Disposing: www.maerklin.com/en/imprint.html

Functions

- Built-in electronic circuit for optional operation with a conventional DC train controller (max. ± 12 volts), Trix Systems, Trix Selectrix (SX1), and Selectrix 2 (SX2), or digital systems adhering to the NMRA standards.
- Automatic system recognition between digital and analog operation.
- No automatic system recognition between the digital systems.
- Triple headlights in the front, dual red marker lights in the rear, that change over with the direction of travel.
- NEM close coupler mechanism and coupler pocket.

Notes on digital operation

- When operating in a digital system for the first time (SX1, SX2, or DCC), the decoder must be set to this digital system. To do this, the decoder must be programmed once in this digital system (example: change the address).
- The setting done at the factory does not permit operation with opposite polarity DC power in the braking block. If you want this characteristic, you must do without conventional DC power operation (DCC: CV 29 / Bit 2 = 0).

Controllable Functions			f0 - f3 f4 - f7 
Headlights	on		F0
Sound effect: Long Horn	—		F1
Sound effect: Operating sounds	—	—	F2
Engineer's cab lighting	—	—	F0 +F3
ABV, off	—	—	F4
Sound effect: Squealing brakes off	—	—	F5
Headlights in the rear off	—	—	F6
Sound effect: Short Horn	—	—	F7
Headlights in the front off	—	—	F8
Sound effect: Station announcements	—	—	F9
Sound effect: Horn	—	—	F10
Sound effect: Conductor whistle	—	—	F11
Sound effect: Blower	—	—	F12
Sound effect: Sanding	—	—	F13
Sound effect: Sounds of couplers	—	—	F14
Blending sound in and out	—	—	F15
Double A switching light	—	—	F0 + F6 + F8

CV	Discription	DCC Value	Factory Setting
1	Address	1 – 127	3
2	Minimum Speed	0 – 15	10
3	Acceleration delay	0 – 255	5
4	Braking delay	0 – 255	5
5	Maximum speed	0 – 127	60
17	Extendet address (upper part) (CV 29, Bit 5=1)	0 – 255	192
18	Extendet address (lower part) (CV 29, Bit 5=1)	0 – 255	0
19	Consist address (0 = inactive, Value + 128 = inverse direction)	0 – 127	0
21	Motive Power Mode; Bit 0 – 7 Δ F1 – F8	0 – 255	0
22	Motive Power Mode; Bit 0 – 1 Δ FLf – FLr, Bit 2 – 5 Δ F9 – F12	0 – 63	0
29	Bit 0: Travel direction polarity reversal Bit 1: number of speed levels 14 – 28/126 Bit 2: DCC Operation with braking Block DCC-, Selectrix and DC power operation Bit 5: address size 17 Bit / 18 Bit	0 – 255	6

par	Discription	SX2 Value	Factory Setting
001	Address for one and ten placeholder	0 – 99	1
002	Address for hundred and thousand placeholder	0 – 99	10
011	Acceleration delay	0 – 255	5
012	Braking delay	0 – 255	5
013	Maximum speed	0 – 127	60
014	Minimum speed	0 – 15	10
018	Speed for switching range	0 – 127	60
021	Braking section; 1 or 2	0, 1	0
081	Dimming of lights, normal	0 – 31	31
082	Dimming of lights, alternative	0 – 31	15

Factory setting for SX1: 01-542, advanced: 00-274

Remarques importantes sur la sécurité

- La locomotive ne peut être utilisée qu'avec le système d'exploitation indiqué.
- La locomotive ne peut être alimentée en courant que par une seule source de courant.
- Veuillez impérativement respecter les remarques sur la sécurité décrites dans le mode d'emploi en ce qui concerne le système d'exploitation.
- Analogique 15 V_~, numérique 22 Volt ~.
- Pour l'exploitation de la locomotive en mode conventionnel, la voie de raccordement doit être déparasitée. A cet effet, utiliser le set de déparasitage réf. 14972. Le set de déparasitage ne convient pas pour l'exploitation en mode numérique.
- Ne pas exposer le modèle à un ensoleillement direct, à de fortes variations de température ou à un taux d'humidité important.
- Le câble de raccordement à la voie utilisé ne doit en aucun cas dépasser deux mètres.
- **ATTENTION!** Pointes et bords coupants lors du fonctionnement du produit.
- Les DEL installées correspondent à la classe laser 1 selon la norme EN 60825-1.

Information importante

- La notice d'utilisation et l'emballage font partie intégrante du produit ; ils doivent donc être conservés et, le cas échéant, transmis avec le produit.
- Pour toute réparation ou remplacement de pièces, adressez vous à votre détaillant-spécialiste Trix.






- Garantie légale et garantie contractuelle conformément au certificat de garantie ci-joint.
- Elimination : www.maerklin.com/en/imprint.html

Fonctionnement

- Module électronique intégré pour exploitation au choix avec régulateur de marche conventionnel c.c. (max. ±12 volts), Trix Systems, Trix Selectrix (SX1) et Selectrix 2 (SX2) ou systèmes numériques conformes à la norme NMRA.
- Reconnaissance automatique du système entre exploitations numérique et analogique.
- Pas de reconnaissance automatique du système entre les systèmes numériques.
- Feux de signalisation triples à l'avant, deux feux rouges de fin de convoi à l'arrière avec inversion selon sens de marche.
- Avec boîtier normalisé NEM à élévation pour attelage court.

Remarques relatives au fonctionnement en mode digital

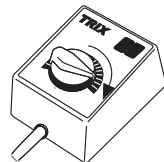
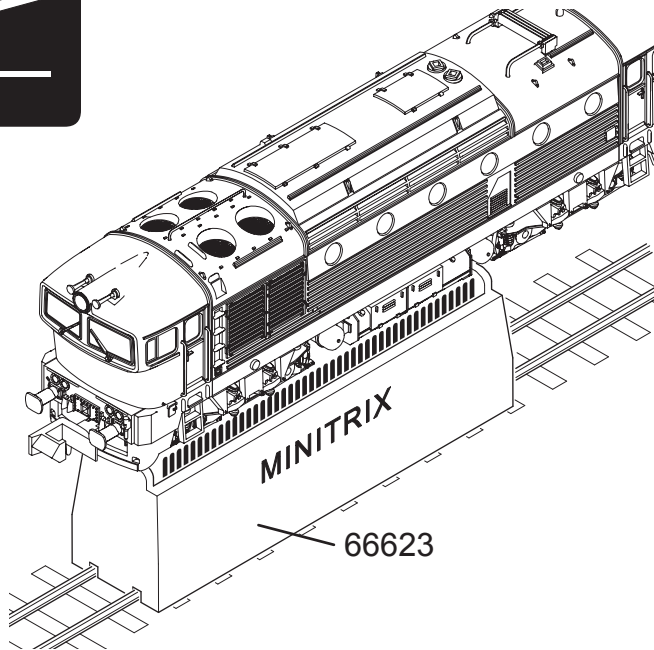
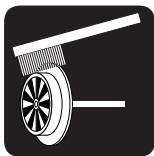
- Une première exploitation en système numérique (SX1, SX2 ou DCC) exige un réglage correspondant du décodeur. A cet effet, le décodeur doit être programmé une fois dans ce système numérique (modification de l'adresse par ex.).
- L'exploitation avec courant continu de polarité inverse dans les sections de freinage n'est pas possible avec le réglage d'usine. Si cette propriété est désirée, il faut alors renoncer à l'exploitation conventionnelle en courant continu (DCC: CV 29 / Bit 2 = 0).

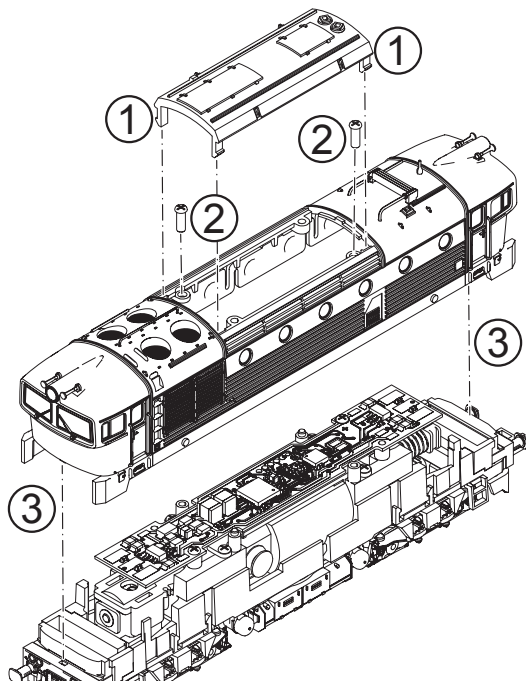
Fonctions commutables			f0 - f3 f4 - f7 
Fanal éclairage	activé		F0
Bruitage : Trompe long	—		F1
Bruitage : Bruit d'exploitation	—	—	F2
Eclairage de la cabine de conduite	—	—	F0 +F3
ABV, désactivé	—	—	F4
Bruitage : Grincement de freins désactivé	—	—	F5
Fanal à l'arrière éteint	—	—	F6
Bruitage : Trompe court	—	—	F7
Fanal à l'avant éteint	—	—	F8
Bruitage : Annonce en gare	—	—	F9
Bruitage : Trompe	—	—	F10
Bruitage : Sifflet Contrôleur	—	—	F11
Bruitage : ventilateur	—	—	F12
Bruitage : Sablage	—	—	F13
Bruitage : Bruit d'attelage	—	—	F14
Désactiver/activer son	—	—	F15
Feu de manœuvre double A	—	—	F0 + F6 + F8

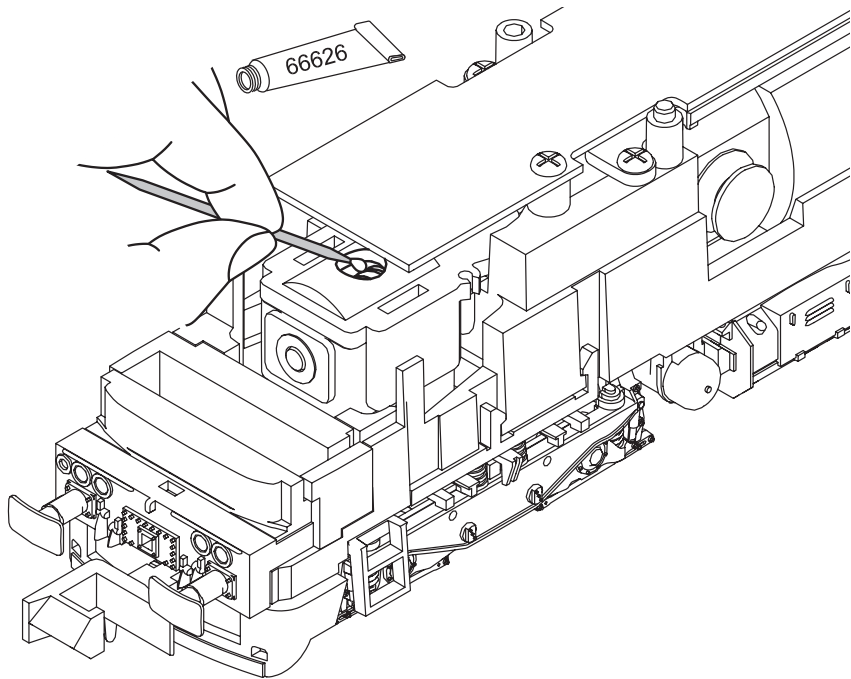
CV	Signification Valeur	DCC Valeur	Parm. Usine
1	Adresse	1 – 127	3
2	Vitesse min	0 – 15	10
3	Temporisation d'accélération	0 – 255	5
4	Temporisation de freinage	0 – 255	5
5	Vitesse maximale	0 – 127	60
17	Adresse étendue (partie supérieure) (CV 29, Bit 5=1)	0 – 255	192
18	Adresse étendue (partie inférieure) (CV 29, Bit 5=1)	0 – 255	0
19	Adresse pour la traction (0 = inactif, Valeur + 128 = direction inverse)	0 – 127	0
21	Mode traction, bit 0 à 7 \triangleq F1 à F8	0 – 255	0
22	Mode traction; bit 0 à 1 \triangleq FLf à FLr, Bit 2 à 5 \triangleq F9 à F12	0 – 63	0
29	Bit 0: inversion de polarité, sens de marche Bit 1: Nombre de crans de marche 14 – 28/126 Bit 2: Exploitation DCC avec zone de freinage. DCC-, Selectrix et courant continu Bit 5: taille d'adresse 7 Bits / 14 Bits	0 – 255	6

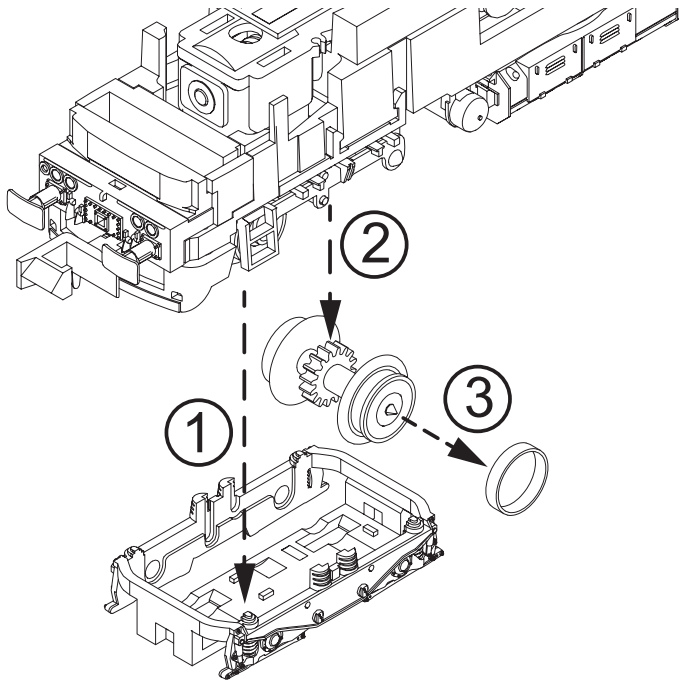
par	Signification Valeur	SX2 Valeur	Parm. Usine
001	Adresse unités et décimales	0 – 99	1
002	Adresse centaines et milliers	0 – 99	10
011	Temporisation d'accélération	0 – 255	5
012	Temporisation de freinage	0 – 255	5
013	Vitesse maximale	0 – 127	60
014	Vitesse minimale	0 – 15	10
018	Vitesse de manoeuvre	0 – 127	60
021	Sections de freinage, 1 ou 2	0, 1	0
081	Variation lumière normale	0 – 31	31
082	Variation lumière alternative	0 – 31	15

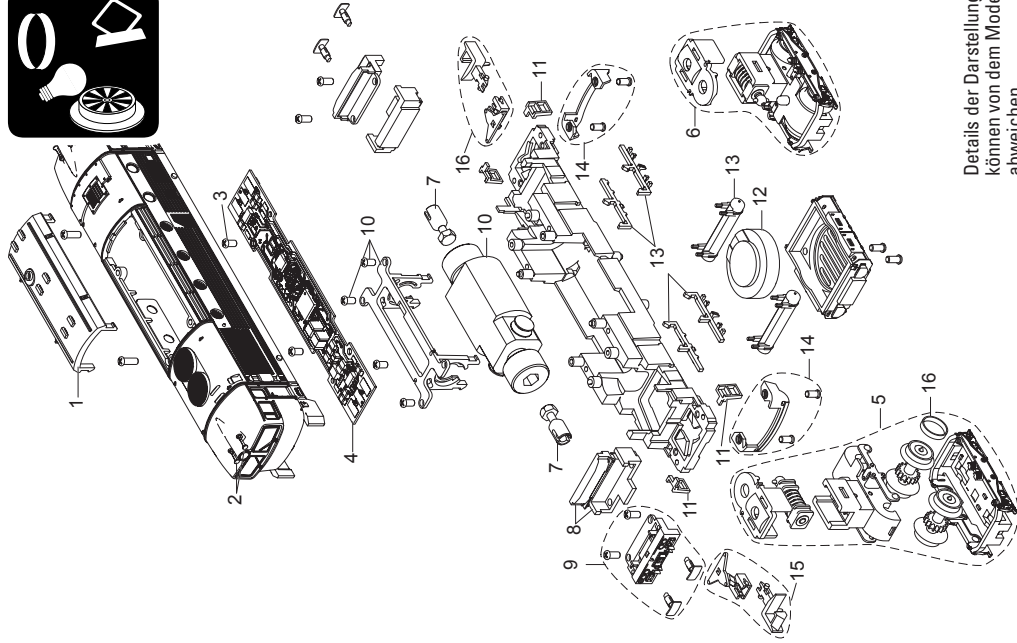
Paramètres d'usine pour SX1: 01 à 542, étendus : 00-274











Details der Darstellung
können von dem Modell
abweichen.

1	Dachaufbau	E275 031
2	Horn	E274 862
3	Schraube	E138 294
4	Decoder	260 673
5	Drehgestell vorn	E275 057
6	Drehgestell hinten	E275 066
7	Wellen	E275 056
8	Leiterplatte Licht	E274 842
9	Pufferbohle	E274 824
10	Motor	E274 934
11	Tritte	E275 041
12	Lautsprecher	E274 788
13	Kastenstützen	E275 692
14	Schienenräumer	E275 048
15	Kupplung	E275 055
16	Haftreifen	E274 811

Hinweis: Einige Teile werden nur ohne oder mit anderer Farbgebung angeboten.

Teile, die hier nicht aufgeführt sind, können nur im Rahmen einer Reparatur im Märklin-Reparatur-Service repariert werden.

Note: Several parts are offered unpainted or in another color. Parts that are not listed here can only be repaired by the Märklin repair service department.

Remarque : Certains éléments sont proposés uniquement sans livrée ou dans une livrée différente. Les pièces ne figurant pas dans cette liste peuvent être réparées uniquement par le service de réparation Märklin.

Due to different legal requirements regarding electro-magnetic compatibility, this item may be used in the USA only after separate certification for FCC compliance and an adjustment if necessary.

Use in the USA without this certification is not permitted and absolves us of any liability. If you should want such certification to be done, please contact us – also due to the additional costs incurred for this.



Gebr. Märklin & Cie. GmbH
Stuttgarter Straße 55 - 57
73033 Göppingen
Germany
www.trix.de


www.maerklin.com/en/imprint.html

260677/0516/Sm1Kb
Änderungen vorbehalten
© Gebr. Märklin & Cie. GmbH