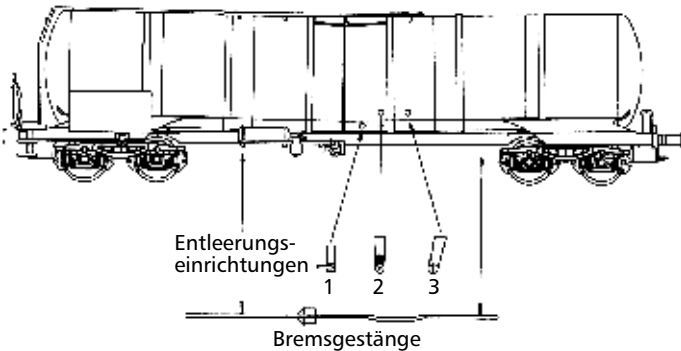
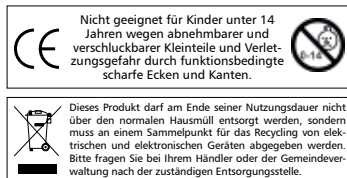


## ZURÜSTTEILE

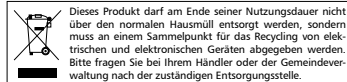
Zur weiteren Detaillierung liegen einige Teile zur Selbstmontage bei. Die Zurüstteile sollten mit einem Tropfen Sekundenkleber fixiert werden.



Änderungen von Konstruktion und Ausführung vorbehalten!



Nicht geeignet für Kinder unter 14 Jahren wegen abnehmbarer und verschluckbarer Kleinteile und Verletzungsgefahr durch funktionsbedingte scharfe Ecken und Kanten.



## TILLIG Modellbahnen GmbH

Promenade 1, 01855 Sebnitz  
Tel.: +49 (0)35971 / 903-45  
Fax: +49 (0)35971 / 903-19

Service-Hotline: unsere aktuellen Hotline-Zeiten finden Sie unter: [www.tillig.com](http://www.tillig.com)

Technische Änderungen vorbehalten!  
Bei Reklamationen wenden Sie sich bitte an Ihren Fachhändler.

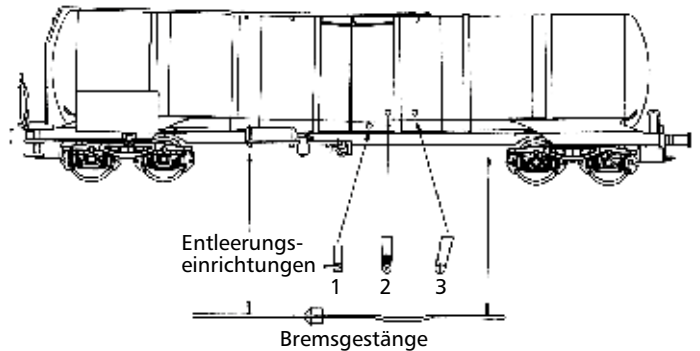
[www.tillig.com](http://www.tillig.com)

364516 / 20.05.2016

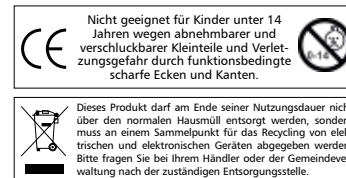
[www.facebook.com/tilligbahn](http://www.facebook.com/tilligbahn)

## ZURÜSTTEILE

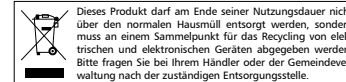
Zur weiteren Detaillierung liegen einige Teile zur Selbstmontage bei. Die Zurüstteile sollten mit einem Tropfen Sekundenkleber fixiert werden.



Änderungen von Konstruktion und Ausführung vorbehalten!



Nicht geeignet für Kinder unter 14 Jahren wegen abnehmbarer und verschluckbarer Kleinteile und Verletzungsgefahr durch funktionsbedingte scharfe Ecken und Kanten.



## TILLIG Modellbahnen GmbH

Promenade 1, 01855 Sebnitz  
Tel.: +49 (0)35971 / 903-45  
Fax: +49 (0)35971 / 903-19

Service-Hotline: unsere aktuellen Hotline-Zeiten finden Sie unter: [www.tillig.com](http://www.tillig.com)

Technische Änderungen vorbehalten!  
Bei Reklamationen wenden Sie sich bitte an Ihren Fachhändler.

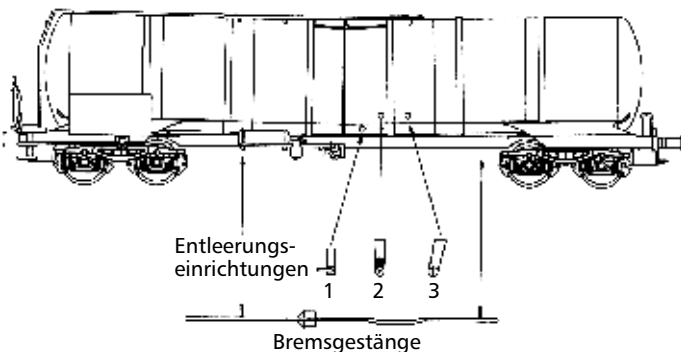
[www.tillig.com](http://www.tillig.com)

364516 / 20.05.2016

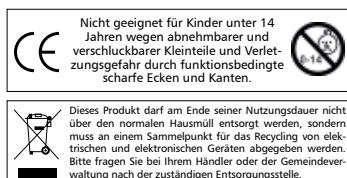
[www.facebook.com/tilligbahn](http://www.facebook.com/tilligbahn)

## ZURÜSTTEILE

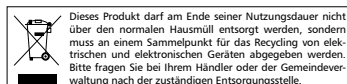
Zur weiteren Detaillierung liegen einige Teile zur Selbstmontage bei. Die Zurüstteile sollten mit einem Tropfen Sekundenkleber fixiert werden.



Änderungen von Konstruktion und Ausführung vorbehalten!



Nicht geeignet für Kinder unter 14 Jahren wegen abnehmbarer und verschluckbarer Kleinteile und Verletzungsgefahr durch funktionsbedingte scharfe Ecken und Kanten.



## TILLIG Modellbahnen GmbH

Promenade 1, 01855 Sebnitz  
Tel.: +49 (0)35971 / 903-45  
Fax: +49 (0)35971 / 903-19

Service-Hotline: unsere aktuellen Hotline-Zeiten finden Sie unter: [www.tillig.com](http://www.tillig.com)

Technische Änderungen vorbehalten!  
Bei Reklamationen wenden Sie sich bitte an Ihren Fachhändler.

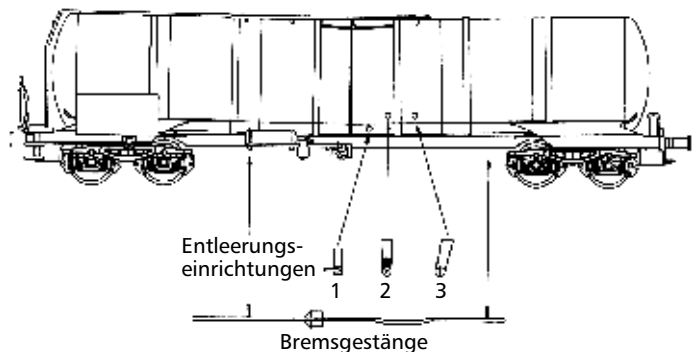
[www.tillig.com](http://www.tillig.com)

364516 / 20.05.2016

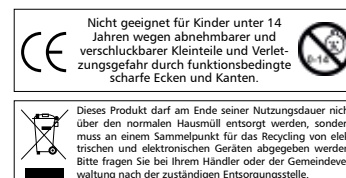
[www.facebook.com/tilligbahn](http://www.facebook.com/tilligbahn)

## ZURÜSTTEILE

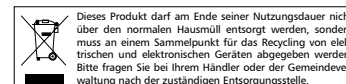
Zur weiteren Detaillierung liegen einige Teile zur Selbstmontage bei. Die Zurüstteile sollten mit einem Tropfen Sekundenkleber fixiert werden.



Änderungen von Konstruktion und Ausführung vorbehalten!



Nicht geeignet für Kinder unter 14 Jahren wegen abnehmbarer und verschluckbarer Kleinteile und Verletzungsgefahr durch funktionsbedingte scharfe Ecken und Kanten.



## TILLIG Modellbahnen GmbH

Promenade 1, 01855 Sebnitz  
Tel.: +49 (0)35971 / 903-45  
Fax: +49 (0)35971 / 903-19

Service-Hotline: unsere aktuellen Hotline-Zeiten finden Sie unter: [www.tillig.com](http://www.tillig.com)

Technische Änderungen vorbehalten!  
Bei Reklamationen wenden Sie sich bitte an Ihren Fachhändler.

[www.tillig.com](http://www.tillig.com)

364516 / 20.05.2016

[www.facebook.com/tilligbahn](http://www.facebook.com/tilligbahn)