

(DE) **Technische Änderungen vorbehalten!** Bei Reklamationen wenden Sie sich bitte an Ihren Fachhändler.  
(GB) **Subject to technical changes!** Please contact your dealer if you have any complaints.  
(FR) **Sous réserve de modifications techniques!** Pour toute réclamation, adressez-vous à votre revendeur.  
(CZ) **Technické změny vyhrazeny!** Při reklamaci se obraťte na svého obchodníka.  
(PL) **Zastrzega się możliwość zmian technicznych!** W przypadku reklamacji prosimy zgłaszać się do specjalistycznego sprzedawcy.

(DE) Nicht geeignet für Kinder unter 14 Jahren wegen abnehmbarer und verschluckbarer Kleinteile und Verletzungsgefahr durch funktionsbedingte scharfe Ecken und Kanten. Dieses Produkt darf am Ende seiner Nutzungsdauer nicht über den normalen Hausmüll entsorgt werden, sondern muss an einem Sammelpunkt für das Recycling von elektrischen und elektronischen Geräten abgegeben werden. Bitte fragen Sie bei Ihrem Händler oder der Gemeindeverwaltung nach der zuständigen Entsorgungsstelle.



(GB) Not suitable for young people under the age of 14 due to the small parts that can be removed and swallowed and risk of injury due to function-related sharp corners and edges. When this product comes to the end of its useful life, you may not dispose of it in the ordinary domestic waste but must take it to your local collection point for recycling electrical and electronic equipment. If you don't know the location of your nearest disposal centre please ask your retailer or the local council office.



(FR) Ne convient pas aux enfants de moins de 14 ans en raison de pièces pouvant être retirées et avalées et du risque de blessure en raison de coins et de bords vifs dus au fonctionnement. À la fin de sa durée de vie, ne pas éliminer ce produit avec les déchets ménagers mais le remettre à un point de collecte pour le recyclage d'appareils électriques et électroniques. Veuillez vous adresser à votre revendeur ou à l'administration communale pour connaître les points d'élimination compétents.



(CZ) Není určené pro děti mladší 14ti let. Obsahuje funkční a odnímatelné malé a ostré součásti a hrany. Tento produkt není být na konci svého užívání zlikvidován jako běžný domovní odpad, ale musí být zlikvidován např. ve sběrném dvoře. Prosím, zeptejte se vašeho obchodníka, popř. na svém obecním úřadě o vhodném způsobu likvidace.

(PL) Nieodpowiednie dla dzieci poniżej 14 roku życia z uwagi na niebezpieczeństwo połknięcia i zadławienia się drobnymi częściami oraz możliwość skaleczenia się ostrymi końcówkami i krawędziami części funkcyjnych. Produkty oznaczone przekreślonym pojętnikiem po zakończeniu użytkowania nie mogą być usuwane razem z normalnymi odpadami domowymi, lecz muszą być przekazywane do punktu zbierania i recyklingu urządzeń elektrycznych i elektronicznych. Dzięki recyklingowi pomagają Państwo skutecznie chronić środowisko naturalne. Prosimy zwrócić się do specjalistycznego sklepu lub do odpowiedniego urzędu w Państwa okolicy, aby dowiedzieć się, gdzie jest najbliższy punkt recyklingu urządzeń elektrycznych i elektronicznych.

(DE) **Bitte beachten Sie:** Für dieses TILLIG-Produkt gilt der gesetzliche Gewährleistungsanspruch von 24 Monaten ab Kaufdatum. Dieser Gewährleistungsanspruch erlischt, wenn kundenseitige Eingriffe, Veränderungen, Umbauten usw. an dem Produkt erfolgen/vorgenommen werden. Bei Fahrzeugen mit eingebauter Schnittstelle, können Gewährleistungsansprüche nur geltend gemacht werden, wenn das betreffende Fahrzeug im Lieferzustand (ohne eingebautem Digitaldecoder, mit eingestecktem Entstörersatz) an den Fachhändler zurück gegeben wird.

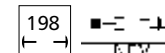
(GB) **Please note:** This TILLIG product is subject to the statutory warranty entitlement of 24 months from the date of purchase. This warranty claim expires if the product is interfered with, modified or converted after the point of time of the customer acquiring ownership. Where vehicles have an integrated interface, claims for warranty can only be asserted if the vehicle concerned is returned in an as-delivered state (without built-in digital decoder, with plugged-in interference suppression kit).

(FR) **Attention:** Pour ce produit TILLIG, le droit de garantie légal de 24 mois à partir de la date d'achat s'applique. Ce droit de garantie s'éteint si le client procède/a procédé à des interventions, des modifications, des transformations, etc. sur le produit. Pour les véhicules à interface intégrée, les droits de garantie ne peuvent être acceptés que si le véhicule correspondant est restitué au revendeur dans l'état de livraison (sans décodeur numérique intégré, avec l'antiparasite installé).

(CZ) **Upozornění:** Pro tento výrobek TILLIG platí zákonný záruční nárok 21 měsíců od data koupě. Tento záruční nárok zaniká, pokud byly ze strany zákazníka na výrobku provedeny zásahy, změny, přestavby atd. U vozidel se zabudovaným rozhraním mohou být záruky uplatněny jen tehdy, když bude předmětné vozidlo vráceno do odborné prodejny v původním stavu (bez zabudovaného digitálního dekodéru, se zasunutou odrušovací sadou).

(PL) **Należy mieć na względzie,** że: dla niniejszego produktu TILLIG obowiązuje ustawowe roszczenie gwarancyjne, wynoszące 24 miesiące od daty zakupu. Roszczenie gwarancyjne wygasa w sytuacji, gdy przeprowadzone zostaną w produkcji zmiany lub klient dokona przebudowy produktu na własną rękę. W pojazdach z zabudowanym interfejsem, roszczenia gwarancyjne mogą być podnoszone jedynie, gdy dany pojazd przekazany zostanie przedstawicielowi handlowemu w stanie, jaki obowiązywał w momencie dostawy (bez zabudowanego dekodera cyfrowego, z osadzonym zestawem odfekcyjnym).

Schmalspur Transportwagen  
Narrow gauge transport carriage  
Voie étroite wagon de transport  
Úzkokolejný přepravní vůz  
Wagon transportowy wąskotorowy



Art.-Nr. / Item no. / Réf. / Art.-č. / Nr art.  
70012 • 70025 • 70037

(DE) Güterwagen  
(GB) Freight wagon  
(FR) Wagon de marchandise  
(CZ) Nákladní vůz  
(PL) Wagon towarowy

(DE) Personenwagen  
(GB) Passenger coach  
(FR) Voiture passagers  
(CZ) Osobní vůz  
(PL) Wagon osobowy



DAS MODELL • THE MODEL • LE MODÈLE • MODEL

TILLIG

(DE) Das Modell ist eine Nachbildung eines Transportes eines vierachsigen Schmalspurwagens auf zwei zweiachsigen Normalspur Güterwagen. Das Schmalspurbahn Modell wird auf die Schienenimitation der Transportwagen aufgesetzt und das Fahrzeug darauf auf jeden Wagen mit einer Transportsicherung, die aufzukleben ist, gesichert. Die Transportwagen besitzen Kurzkupplungskulisse mit Normaufnahme zum Tausch der Kupplungen.

(GB) The model is a replica of a transport of a four-axle narrow-gauge carriage on two two-axle standard freight wagons. The narrow-lane model is placed on the rail imitation of the transport carriages and the vehicle is secured on it on each wagon with a transport safety device which must be glued on. The transport carriage possesses a close coupling system with a standard mounting for the replacement of the couplings.

(FR) Le modèle est une reproduction d'un transport d'un wagon pour voie étroite à quatre essieux sur deux wagons de marchandises à voie normale à deux essieux. Le modèle voie étroite est placé sur l'imitation de rail du wagon de transport et le véhicule dessus sur chaque wagon avec une sécurité de transport qui doit y être collé. Les wagons de transport possèdent une coulisse d'attelage avec logement normalisé pour remplacer les attelages.

(CZ) Model je replikou přepravy čtyřnápravového úzkorozchodného vozu na dvou dvounápravových standardních nákladních vozech. Úzkorozchodný model se nasadí na imitaci kolejí transportního vagonu a vůz je potom připevněn na každém vozu s dopravním bezpečnostním jištěním, které musí být nalepeno. Přepravní vozy mají krátké spojky se standardním uchycením pro výměnu spojek.

(PL) Model jest imitacją czteroosiowego wagonu wąskotorowego na dwóch dwuosiowych wagonach towarowych o normalnym rozstawie osi. Model wąskotorowy osadzony jest na imitacji szyn pojazdu transportowego, a pojazd na nim zabezpieczony jest na każdym wagonie za pomocą zabezpieczenia do transportowania, które należy przykleić. Pojazdy transportowe posiadają kulisę sprzęgu krótkiego ze znormalizowanym wspornikiem, umożliwiającym wymianę sprzęgów.

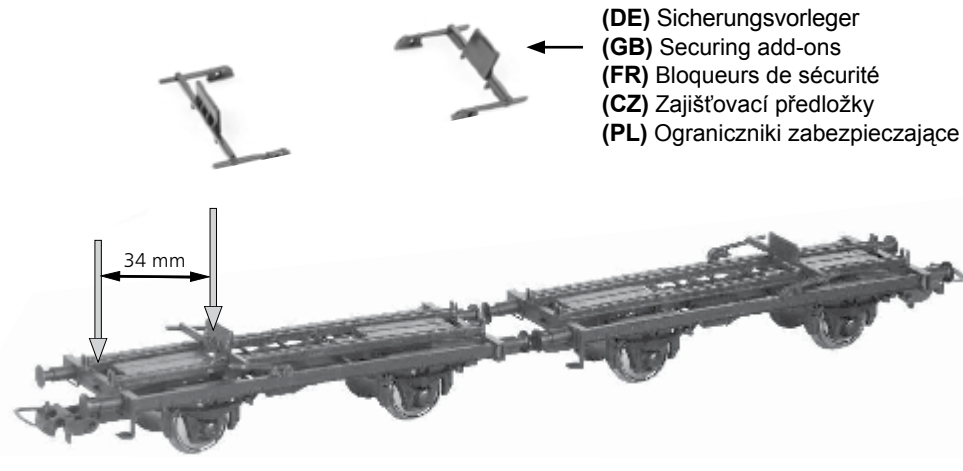
**(DE)** Zur Ladungssicherung liegen zwei Sicherungsvorleger bei.  
Diese können entsprechend der Abbildung auf die Ladeflächen aufgeklebt werden.

**(GB)** To this end two securing add-ons are attached for the securing of the load.  
They can be stuck on to the loading surfaces in accordance with the illustration.

**(FR)** Pour sécuriser le chargement, deux bloqueurs de sécurité sont joints.  
Ils peuvent être collés sur les surfaces de chargement conformément à l'illustration.

**(CZ)** Pro zajištění nákladu jsou k dispozici dva zajišťovací předložky.  
Mohou být nalepeny na ložnou plochu, jak je znázorněno na obrázku.

**(PL)** Do zabezpieczenia ładunku dołączono dwa ograniczniki zabezpieczające.  
Można przykleić je zgodnie z rysunkami na powierzchniach ładunkowych.



**(DE)** Der Schmalspurwagen besitzt Zurüstteile, die entsprechend der Abbildungen (Seite 6) angebracht werden können. Sein Einsatz auf Schmalspurgleisen ist möglich.

Das Modell des Personenwagens ist eine maßstäbliche Nachbildung der 1926 gebauten Reisezugwagen für die NWE. Das Modell ist mit zahlreichen einzeln angesetzten Details versehen, die z. T. bereits montiert sind. Unterschiedliche Details in der Ausstattung und Ausführung, wie sie auch im Vorbild existieren, werden bei den Modellen dargestellt. Für die Ausstattung der Pufferbohle gibt es individuell nachrüstbare Teile. Wird die Modellkupplung montiert, können die Nachbildungen von Mittelpuffer und seitlichen Schraubenkupplungen nicht angebaut werden. Sie behindern die Funktion der Modellkupplung. Der Anbau der vorbildentsprechenden Mittelpuffer, Zughaken und Spindelkette neben dem Mittelpuffer ist nicht symmetrisch. Bitte auf die richtige Anbringungsrichtung entsprechend der Abbildungen 1 und 2 achten (Seite 6).

Die Dächer der Fahrzeuge sind auf das Oberteil aufgerastet. Durch Ziehen nach oben kann das Dach abgenommen werden. Beim Aufsetzen des Daches auf die richtige Lage der Stützen der Übergangsbühnen in den Löchern des Daches achten. Die Oberteile sind mit Rastnasen des Bodens in den Seitenfenstern arretiert. Vorsicht beim Aufsetzen der Oberteile auf den Boden: Im Bereich der Stirntüren gibt es eine Verdrehsicherung (Abb. 3) (Seite 7).

Die Modelle sind für eine Innenbeleuchtung (TILLIG Art.-Nr. 08811) vorbereitet. Dazu wird von den Drehgestellen einseitig Strom über die Spitzen der Achsen aufgenommen und in das Modell des Personenwagens geleitet.

**3**

**(DE)** Aussparung am Dach ist auf einer Seite etwas größer.  
Diese muss sich auf der Stirnseite mit dem oben angravierten Kasten befinden.

**(GB)** The recess on the roof is slightly larger on one side.  
This must be on the front with the engraved box.

**(FR)** La cavité sur le toit est légèrement plus grande d'un côté.  
Cela doit être sur le devant avec la boîte gravée.

**(CZ)** Vybrání na střeše je na jedné straně mírně větší.  
To musí být na přední straně s vyrytým rámečkem.

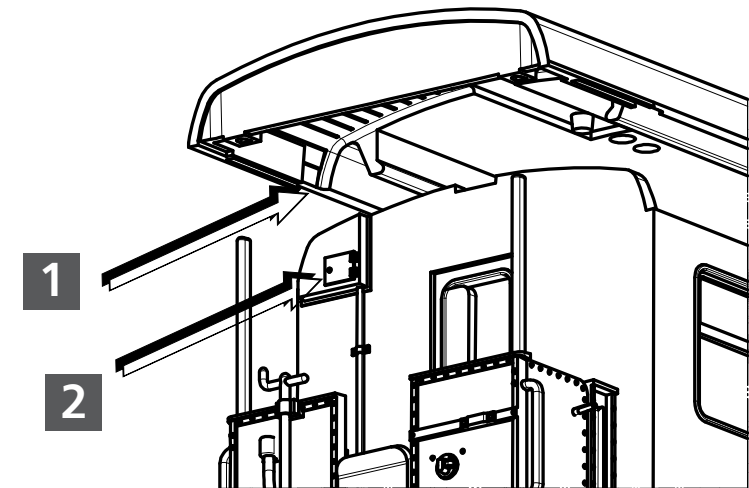
**(PL)** Wyżłobienie na dach jest nieco większa z jednej strony.  
To musi być na przedzie z wygrawerowanym pudełkiem.

**1**

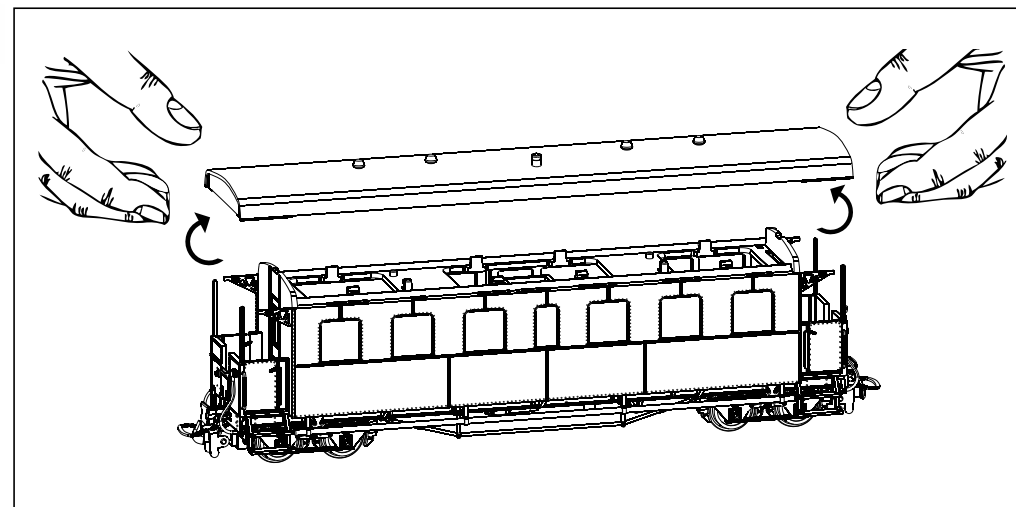
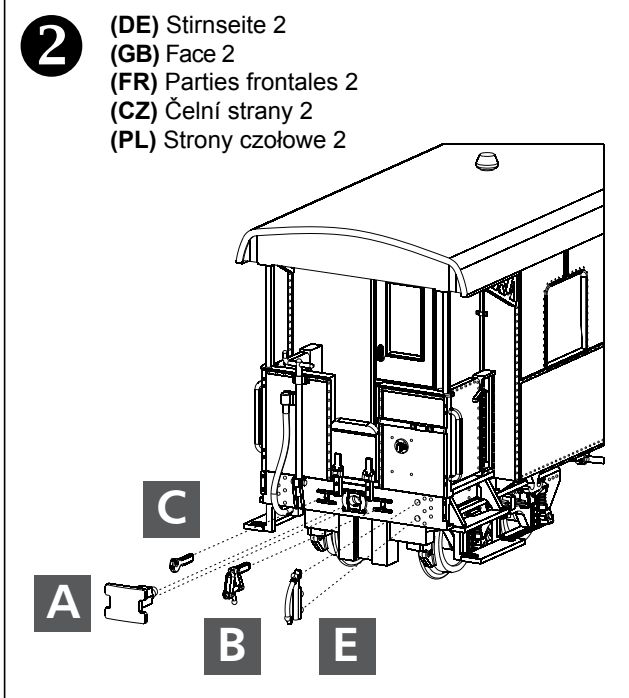
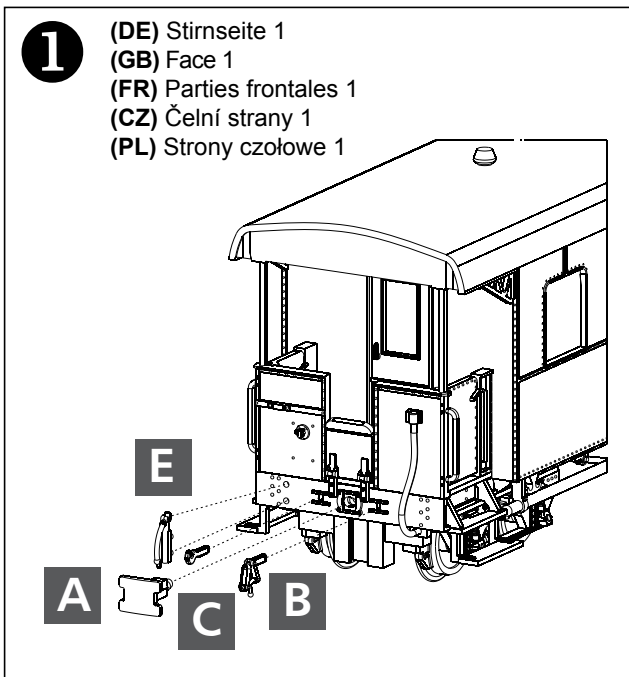
**(DE)** Aussparung Dach  
**(GB)** Recess roof  
**(FR)** Cavité toit  
**(CZ)** Vybrání střeša  
**(PL)** Wyżłobienie dach

**2**

**(DE)** Kasten  
**(GB)** Box  
**(FR)** Superstructure  
**(CZ)** Skříňka  
**(PL)** Skrzynia



- A** (DE) Puffer  
(GB) Buffer  
(FR) Tampon  
(CZ) Nárazník  
(PL) Zderzak
- B** (DE) Kupplungsgestänge  
(GB) Coupling sections  
(FR) Tringlerie d'attelage  
(CZ) Spřáhlo  
(PL) Trzon sprzęgu
- C** (DE) Kupplungshaken  
(GB) Clutch hook  
(FR) Crochet d'attelage  
(CZ) Spojkový hák  
(PL) Hak sprzęgu
- D** (DE) Bremsschläuche  
(GB) Brake hoses  
(FR) Tuyaux de frein  
(CZ) Propojka brzdového potrubí  
(PL) Przewody hamulcowe



**(GB)** The narrow gauge carriage possesses detailing parts which can be attached according to the illustrations (page 6). It is possible to use it on narrow gauge tracks.

The model of the passenger carriage is a to-scale replica of the railway carriage constructed in 1926 for the NWE. The model is equipped with numerous individual details, which in some cases are already mounted. Different details in terms of the equipment and design as they also exist in the model are presented in the models. There are individual retrofittable parts for the equipment of the buffer beam. If the model coupling is mounted, the replicas of the middle buffer and side screw couplings cannot be connected. They hinder the functioning of the model coupling. The connection of the true-to-the-original middle buffers, coupling hook and the spindle chains next to the middle buffer is not symmetrical. Please pay attention to the correct direction of attachment according to illustrations 1 and 2 (page 6).

The roofs of the vehicles are latched on to the upper part. The roof can be removed by pulling it upwards. When attaching the roof, pay attention to the correct position of the supports of the brake platforms in the holes of the roof. The upper parts are locked into place into the side windows with the side latching lugs of the bottom. Be careful when placing the tops on the bottom. There is an anti-rotation device (Fig. 3) in the area of the front doors (page 7).

The models are prepared for interior lighting (TILLIG Art. No. 08811). To this end, the bogies draw current on one side via the tips of the axles and it is routed into the model of the passenger carriage.

**(FR)** Le wagon à voie étroite possède des accessoires qui peuvent être montés conformément aux illustrations (page 6). Son utilisation sur voies étroites est possible.

Le modèle du wagon de voyageurs est une reproduction à l'échelle du wagon de voyageurs construit en 1926 pour la NWE. Le modèle est pourvu de nombreux différents détails qui sont en partie déjà montés. Différents détails dans l'aménagement et la version, comme ils existent également sur l'original, sont représentés. Pour l'aménagement de la traverse porte-tampons, il existe des pièces pouvant être installées individuellement. Si l'attelage de modèle est monté, les reproductions du tampon central et des attelages à vis latéraux ne peuvent pas être installées. Ils empêchent le fonctionnement de l'attelage de modèle. Le montage du tampon central, du crochet de traction et de la chaîne à broche correspondant à l'original à côté du tampon central n'est pas symétrique. Veiller au bon sens d'installation conformément aux illustrations 1 et 2 (page 6).

Les toits du véhicule sont encliquetés sur la partie supérieure. Pour enlever le toit, le tirer vers le haut. Lors de la pose du toit, veiller à la bonne position des appuis des passerelles d'intercirculation dans les trous du toit.

**(FR)** Les parties supérieures sont bloquées avec des taquets de blocage du sol. Attention lors de la pose des parties supérieures sur le sol: dans la zone des portes frontales, il existe une sécurité contre la torsion (illustr. 3) (page 7).

Le modèle est préparé pour un éclairage intérieur (TILLIG réf. 08811). A cet effet, les bogies captent d'un côté du courant via les pointes des essieux et l'envoi dans le modèle du wagon de voyageurs.

**(CZ)** Úzkorozchodný vůz má části vybavení, které lze připevnit podle obrázků (strana 6). Může být použit na úzkorozchodných tratích.

Model osobního vozu je měřítkovou replikou cestovních vozů postavených v roce 1926 pro NWE. Model je vybaven mnoha jednotlivými detaily, které jsou již zčásti namontovány. Různé podrobnosti o vybavení a provedení, které také existují v předloze, jsou uvedeny na modelech. Pro vybavení nárazníkového rámu další díly k samostatnému namontování. Pokud je namontována modelová spojka, nelze instalovat repliky středního nárazníku a bočního šroubového spojení. Zabraňují funkci modelového spoje. Montáž středního nárazníku odpovídajícího modelu, tažných háků a vřetenového řetězu vedle středního nárazníku není symetrická. Dbejte na správný směr montáže podle obrázků 1 a 2 (strana 6).

Střechy vozů jsou přichyceny na horní díl. Střecha může být odstraněna vytažením nahoru. Při montáži střechy věnujte pozornost správné poloze podpěry přechodových plošin v otvorech střechy. Horní díly jsou západkami podlahy aretovány v bočních oknech. Pozor při nasazení horních dílů na podlahu: v oblasti čelních dveří je zařízení proti přetočení (obr. 3) (strana 7).

Model je připraven pro vnitřní osvětlení (TILLIG výr. č. 08811). Za tímto účelem je proud jednostranně veden od otočných podvozků přes špičky náprav a do modelu osobního vozu.

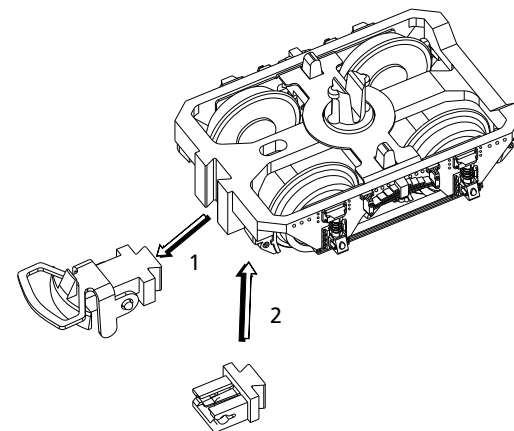
**(PL)** Wagon wąskotorowy posiada elementy doposażenia, które należy umieścić zgodnie z rysunkami (strona 6). Możliwe jest jego zastosowanie na torach wąskich.

Model wagonu osobowego jest pomniejszoną imitacją wagonu podróżnego wybudowanego w 1926 r. dla NWE. Model posiada liczne, pojedynczo osadzone szczegóły, które częściowo są już zamontowane. Zgodnie z różnorodnością wyposażenia i wersji, tak jak wyglądało to w pierwowzorze, dołączono do modelu najróżniejsze szczegóły. Do wyposażenia bufora dołączono indywidualnie montowane elementy. Jeżeli zamontowany jest sprzęg modelu, nie można montować imitacji buforów środkowych i bocznych sprzęgów śrubowych. Uniemożliwiają one prawidłowe funkcjonowanie sprzęgu modelu. Zabudowa buforów środkowych, haka sprzęgającego i łańcucha, odpowiadających pierwowzorowi, obok bufora środkowego jest niesymetryczna. Należy koniecznie zwracać uwagę na prawidłowy kierunek umiejscawiania, zaprezentowany na rysunkach 1 i 2 (strona 6).

Dachy pojazdów osadzone są na górnej części. Dach można usunąć pociągając go w górę. Podczas osadzania dachu zwracać uwagę na prawidłowe położenie podpór pod pomostami w otworach dachu. Górne części zablokowane są za pomocą zaczepów podłogi w oknach bocznych. Należy zachować ostrożność podczas osadzania górnych części na podłodze: w obrębie drzwi czołowych znajduje się zabezpieczenie przed przekręceniem (rys. 3) (strona 7).

Modele dostosowane są do zabudowy oświetlenia wnętrza (TILLIG nr art. 08811). Prąd z wózków pobierany jest jednostronnie ze szczytów osi i przekierowywany do modelu wagonu osobowego.

**(DE)** Kupplungsaufnahme NEM  
**(GB)** Coupler pocket NEM  
**(FR)** Logement d'attelage NEM  
**(CZ)** Hnízdo spráhla NEM  
**(PL)** Uchwyt sprzęgu NEM



**(DE)** Das Modell kann mit unterschiedlichen Kupplungen für den Fahrtrieb ausgestattet werden. Neben der montierten Haken- Bügel Kupplung, der „Standard-Kupplung“ für Schmalspurbahnen, ist es möglich, weitere Kupplungstypen anzubauen. Dazu ist der Kupplungskopf aus dem Schwalbenschwanz der Kupplungsdeichsel zu schieben und statt dessen eine Aufnahme ähnlich NEM 358 zu montieren. In diese Kupplungsaufnahme kann entweder eine Standard-Kupplung aus dem TT-Programm (TILLIG Art.-Nr. 08840) oder eine KADEE® Kupplung (Liliput Art.-Nr. 949121) montiert werden. Die Höhe der Kupplungsaufnahme ist entsprechend der verwendeten Kupplung zu montieren.

**(GB)** The model can be equipped with different couplings for the running operation. In addition to the attached hook-bow coupling of the “standard coupling” for narrow gauge railways it is possible to connect additional coupling types. To this end the coupling head must be pushed out of the dovetail of the coupling rod and instead a mounting similar to NEM 358 must be installed. Either a standard coupling from the TT range (TILLIG Part No. 08840) or a KADEE® coupling (Liliput art. no. 949121) can be fitted into this coupling mounting. The height of the coupling mounting must be installed in accordance with the coupling used.

**(FR)** Le modèle peut être équipé de différents attelages pour la marche. Outre l'attelage étrier à crochet, « attelage standard » pour voies étroites, il est possible d'installer d'autres types d'attelage. A cet effet, pousser la tête d'attelage hors de la queue d'aronde de la barre d'attelage et à la place, monter un logement semblable à NEM 358. Dans ce logement d'attelage, on peut monter soit un attelage standard du programme TT (TILLIG réf. 08840) soit un attelage KADEE® (Liliput réf. 949121). La hauteur du logement d'attelage doit être réglée conformément à l'attelage utilisé.

**(CZ)** Model může být vybaven různými spojkami pro jízdní provoz. Kromě namontované hákové-ramenové spojky, „standardní spojky“ pro úzkorozchodné dráhy je možné instalovat další typy spojky. Za tímto účelem musí být spojková hlava z rybniny spojkového oje vysunuta a místo ní namontovány úchyty podle NEM 358. V tomto úchytu spojky může být namontována standardní spojka z programu TT (TILLIG výr. č. 08840) nebo spojka KADEE® (Liliput výr. č. 949121). Výšku úchytu spojky je třeba montovat podle použité spojky.

**(PL)** Model można wyposażyć w różne sprzęgi dostosowane do trybu jazdy. Oprócz zamontowanego sprzęgu hak-pałak, „standardowego sprzęgu” dla kolei wąskotorowej, możliwa jest zabudowa innych typów sprzęgów. W tym celu należy wysunąć głowicę sprzęgu z jaskółczego ogona dyszla sprzęgu i w jej miejsce zamontować wspornik odpowiadający NEM 358. W tym wsporniku sprzęgu można zamontować albo sprzęg standardowy z programu TT (TILLIG nr art. 08840) lub sprzęg KADEE® (Liliput nr art. 949121). Wysokość wspornika sprzęgu należy dostosować odpowiednio do stosowanego rodzaju sprzęgu.