

Reisezugwagen Typ Y/B 70



TILLIG H0BAHN



Abbildung zeigt Art.-Nr. 74847 TILLIG

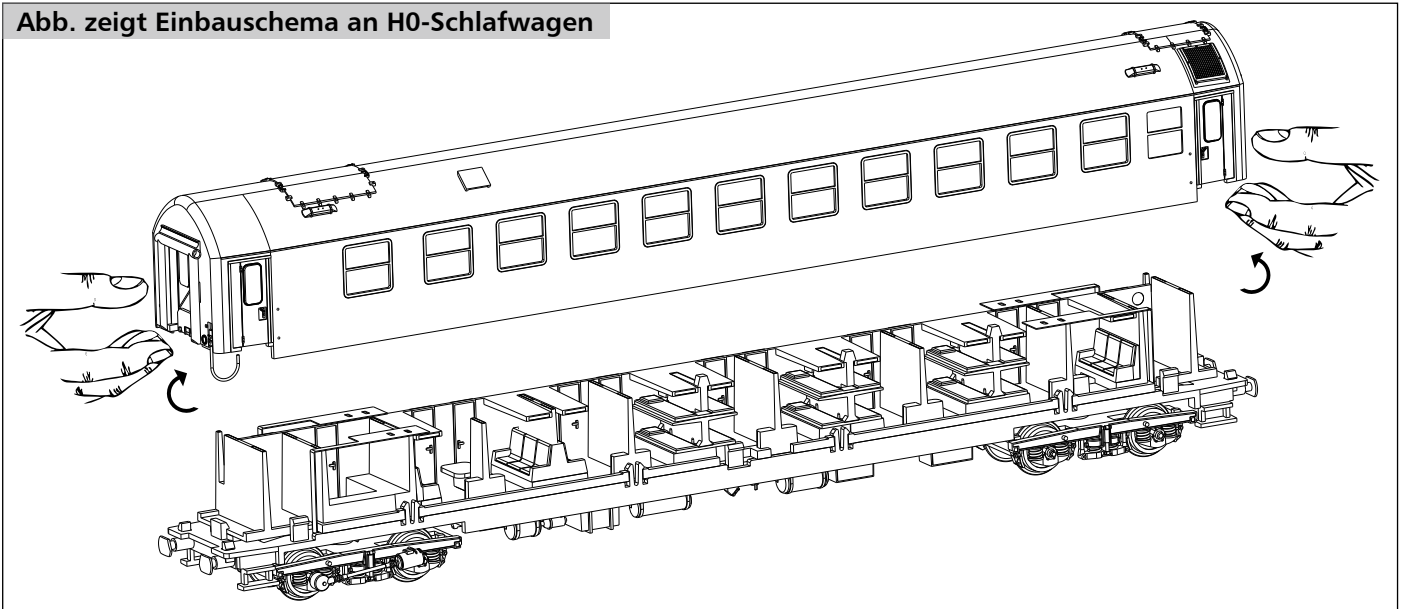
DAS MODELL

Das Modell ist eine maßstäbliche Nachbildung, die Dekoration und Farbgebung entspricht der nachgebildeten Bahnverwaltung. Das Modell ist für Innenbeleuchtung vorbereitet. Anschlüsse für die Beleuchtungsstreifen sind im Inneren des Modells vorhanden. Die Beleuchtungsstreifen nach eigener Wahl können in das Dach mit doppelseitigen Klebestreifen geklebt werden und sind mit den Anschlüssen zu kontaktieren. Die Stromabnahme erfolgt über Radschleifer, die als Zurüstteile beiliegen. Entsprechend der

Abbildung sind diese nach Abziehen der Drehgestelle auf diese zu stecken.

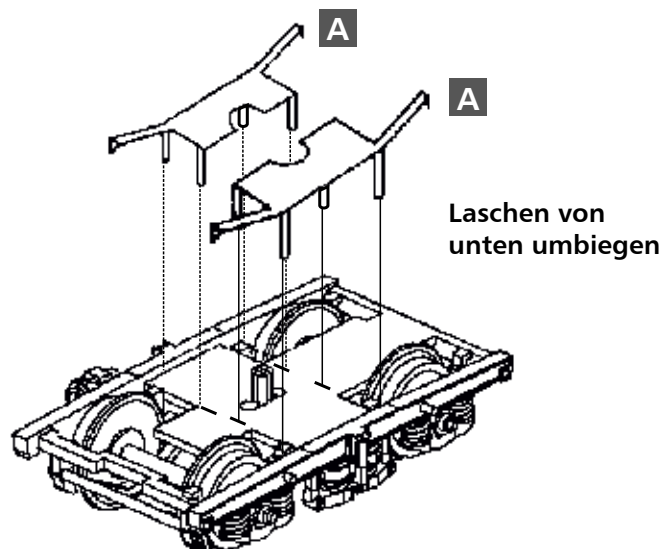
Zum Einbau der Beleuchtung ist das Oberteil vom Fahrwerk abzunehmen. Das Oberteil wird je Seite mit drei Rastnasen auf dem Fahrwerk gehalten. Diese befinden sich an den Enden in der Höhe der äußeren Radsätze und fast mittig auf der Seitenwand. Zum Abnehmen ist das Oberteil nach außen zu spreizen und dann nach oben abziehen.

Abb. zeigt Einbauschema an H0-Schlafwagen



Montage Radschleifer

Durch Umbiegen der Laschen sind die Radschleifer von unten zu sichern. Sie sind vorsichtig zu justieren, damit einerseits die Stromabnahme gewährleistet und andererseits der Rollwiderstand nicht zu hoch wird.

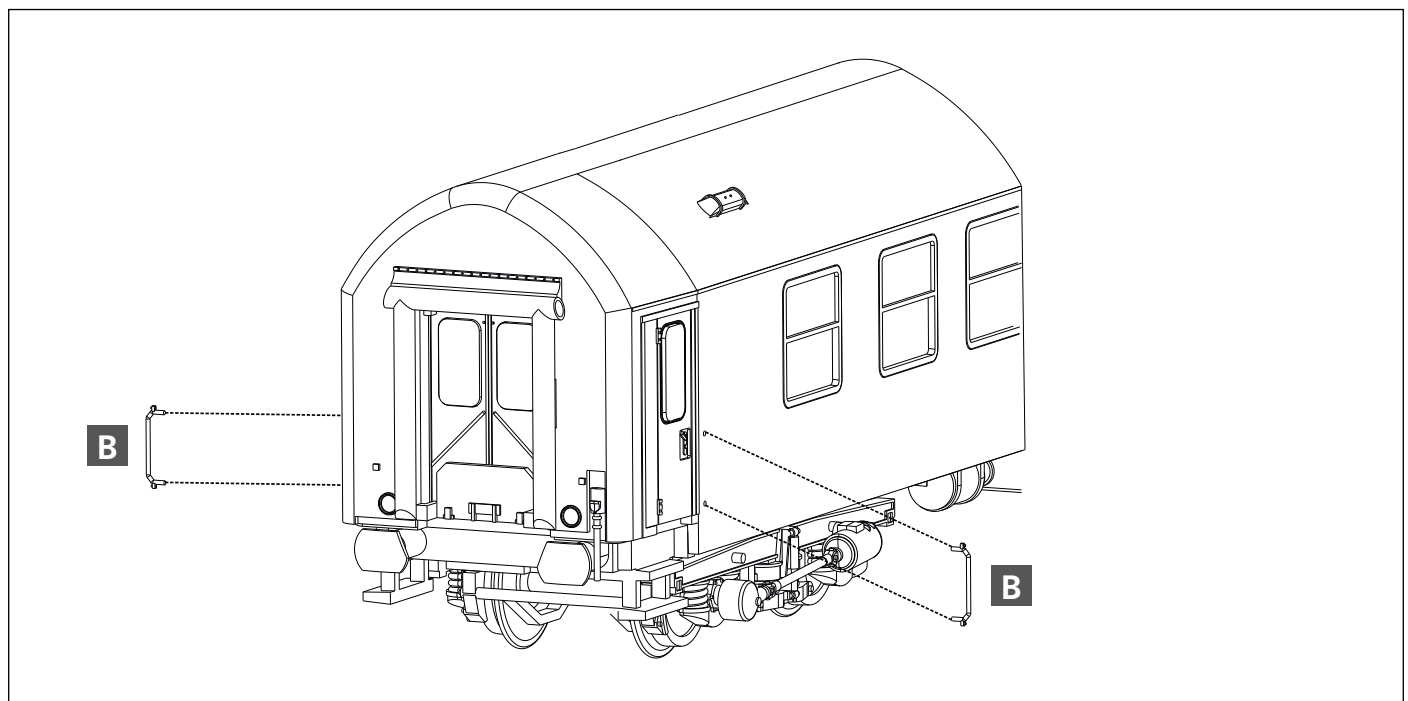
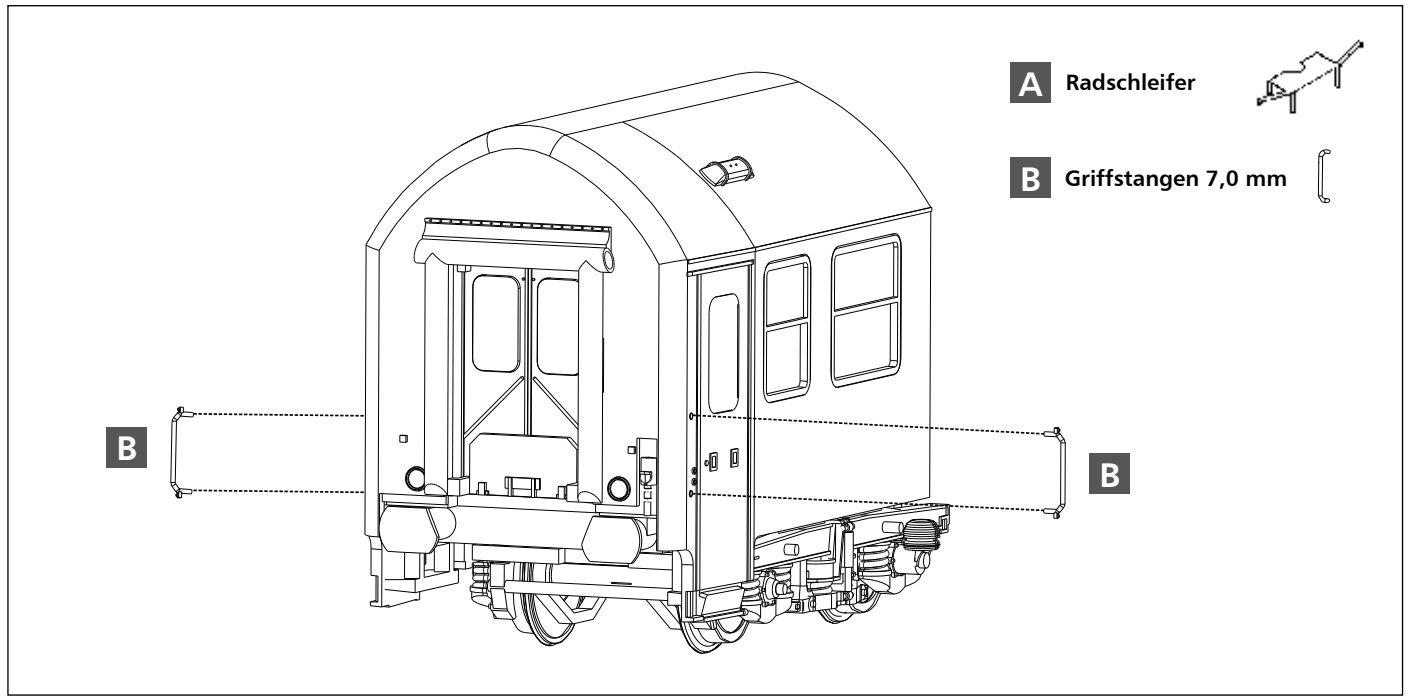



Reisezugwagen Typ Y/B 70




ZURÜSTTEILE

Zur weiteren Detaillierung des Modells liegen Griffstangen bei. Diese sollten mit einem Tropfen Sekundenkleber fixiert werden. Eine Ausnahme bildet der Halbgepäckwagen, dort ist eine Griffstange angraviert.



CE Nicht geeignet für Kinder unter 14 Jahren wegen abnehmbarer und verschluckbarer Kleinteile und Verletzungsgefahr durch funktionsbedingte scharfe Ecken und Kanten. 

 Dieses Produkt darf am Ende seiner Nutzungsdauer nicht über den normalen Hausmüll entsorgt werden, sondern muss an einem Sammel- punkt für das Recycling von elektrischen und elektronischen Geräten abgegeben werden. Bitte fragen Sie bei Ihrem Händler oder der Gemeindeverwaltung nach der zuständigen Entsorgungsstelle.

TILLIG Modellbahnen GmbH

Promenade 1, 01855 Sebnitz
Tel.: +49 (0)35971 / 903-45 • Fax: +49 (0)35971 / 903-19
Service-Hotline: unsere aktuellen Hotline-Zeiten finden Sie unter:
www.tillig.com

Technische Änderungen vorbehalten!
Bei Reklamationen wenden Sie sich bitte an Ihren Fachhändler.